

OYQ30203

Czujniki optyczne • Czujniki przelotowe

Czujnik optyczny, czujnik fotoelektryczny, 10x3,5x14mm, Sn: 1m, 12-24V DC, PNP NC, kabel 2m PVC, IP67, tworzywo PET+polialilal, światło czerwone niespolaryzowane

W zestawie Matka, Śruba, Nadajnik i odbiornik, Spryskiwacz



Czujniki optyczne działają bezdotykowo. Wykrywają obiekty niezależnie od ich właściwości (np. kształtu, koloru, struktury powierzchni, materiału). Podstawowy tryb działania opiera się na transmisji i odbiorze światła. Istnieją trzy różne typy czujników: 1. czujnik przelotowy składa się z dwóch oddzielnych urządzeń, nadajnika i odbiornika, które są ustawione względem siebie. Jeśli wiązka światła między dwoma urządzeniami zostanie przerwana, wyjście przełączające zintegrowane z odbiornikiem zmienia swój stan. 2 W przypadku czujnika odblaskowego nadajnik i odbiornik znajdują się w jednym urządzeniu. Nadawana wiązka światła jest odbijana do odbiornika przez odbłyśnik zamontowany naprzeciwko. Gdy tylko wiązka światła zostanie przerwana, wyjście przełączające zintegrowane z urządzeniem zmienia swój stan. 3. w przypadku skanera światła nadajnik i odbiornik znajdują się w jednym urządzeniu. Nadawana wiązka światła jest odbijana przez wykrywany obiekt. Gdy tylko odbiornik wykryje odbite światło, wyjście przełączające zintegrowane z urządzeniem zmienia swój stan.

Właściwości elektryczne

Czas reakcji	0,5 ms
Wyświetlacz	Wyświetlacz LED
Wykonywanie funkcji przełączania	Styk normalnie zamknięty (NC)
Projekt połączenia elektrycznego	Kable
Konstrukcja wyjścia przełączającego	PNP
Znamionowy prąd przełączania	50 mA
Odporność na zwarcia	Tak
Odbiornik prądu w obwodzie otwartym	15 mA
Przetwornik prądu w obwodzie otwartym	10 mA
Ripple	10 %
Odległość przełączania	0 - 1000 mm
Częstotliwość przełączania	1000 Hz
Spadek napięcia	2 V
Funkcja dotykowa	przełączanie światła
Zabezpieczenie przed odwrotną polaryzacją	Tak
Marnowanie czasu	0,5 ms
Bezwzględna powtarzalność	0,05 mm
Napięcie robocze (DC)	12 - 24 V

Właściwości mechaniczne

Liczba rdzeni	3
Przekrój przewodu	0,1 mm ²
Projekt	Prostopadłościan
Szerokość	14,5 mm
Wysokość	10 mm
Długość kabla	2 m
Temperatura przechowywania	-30 - 70 °C
Długość	3,5 mm
Odporność na wstrząsy	50 g
Klasa ochrony (IP)	IP67
Odporność na wibracje	500 Hz
Materiał aktywnej powierzchni czujnika	Tworzywo sztuczne (PAR)
Materiał obudowy	Tworzywo PET
Materiał osłony kabla	Tworzywo sztuczne (PVC)
Obszar roboczy	0 - 1000 mm
Temperatura otoczenia	-25 - 55 °C
Średnica kabla	2,5 mm

Właściwości optyczne

Rodzaj światła	Światło czerwone niespolaryzowane
Kształt wiązki światła	Punkt
Długość fali czujnika	680 nm

Inne właściwości

Wersja	Bariera świetlna
--------	------------------

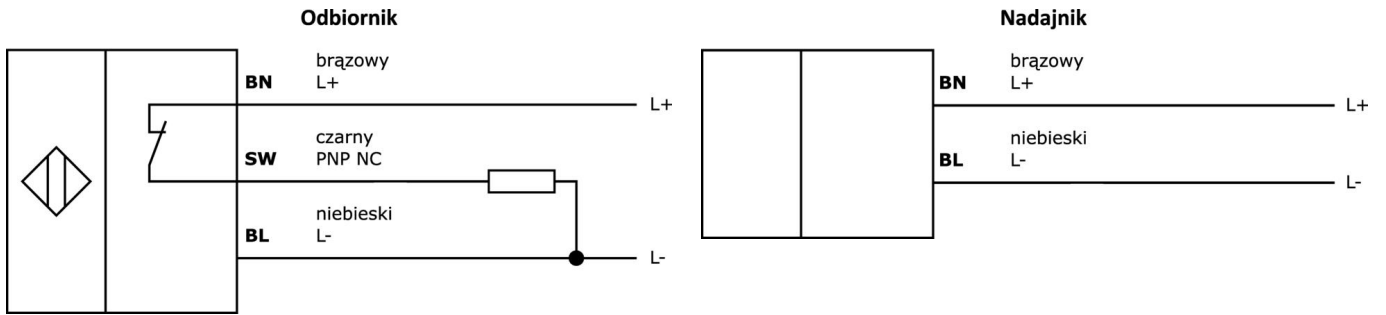
Klasyfikacja

ETIM 8	EC002716 Przelotowy czujnik fotoelektryczny
--------	---

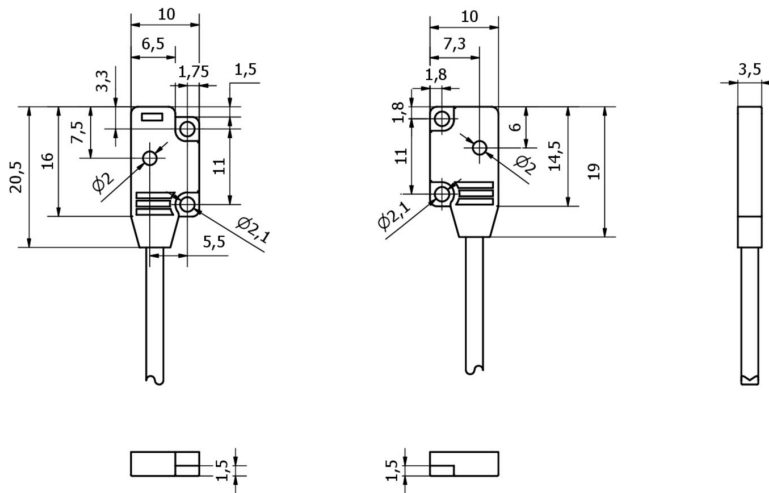
Więcej informacji

Grupa produktów IPF	100 Czujniki optyczne
Wymiary opakowania	123 x 77 x 25 mm
Masa brutto	50 g
Numer taryfy celnej	85365019
Numer WEEE	40951076
Zgodność z OzDS	Tak
Zgodność z POP	Tak
Zgodność z REACH	Tak
Zgodność z dyrektywą RoHS	Tak

Schemat połączeń



Rysunek wymiarowy



Fragment programu akcesoriów

VK003026



Złącze kablowe, kątowe, do samodzielnego montażu, połączenie śrubowe, Ø3-6.5mm, 4A, 240V, -25-90°C, wtyk M12 4-pin, IP67, PBT

VK003028



Złącze kablowe, proste, do samodzielnego montażu, połączenie śrubowe, Ø3-6.5mm, 4A, 240V, -25-90°C, wtyk M12 4-stykowy, IP67, PBT

AY000141



Plastikowy przewód ochronny, Ø17mm, średnica wewnętrzna 10mm, -40-250°C, włókno szklane z gumą silikonową, krótkotrwała odporność na odpryski spawalnicze 1200°C, wytrzymałość na rozciąganie 400N, elastyczny, trudnopalny, sprzedawany na metry

VK003076



Wtyczka kablowa, kątowna, do samodzielnego montażu, połączenie lutowane, 4A, 60V, -40-85°C, wtyczka M8 3-stykowa, IP67, mosiądz

VK003078



Złącze kablowe, proste, do samodzielnego montażu, połączenie lutowane, Ø3.5-5mm, 4A, 60V, -40-85°C, wtyk M8 3-pin, IP67, mosiądz

AO000077



Akcesoria Optyka, wspornik montażowy, M2x0.4 22long, materiał montażowy dla czujnika, wspornik, stal

AO000078



Akcesoria Optyka, wspornik montażowy, M2x0.4 10long, materiał montażowy do czujnika, wspornik, stal

Więcej akcesoriów można znaleźć na naszej stronie internetowej



Instalacja

Instalacja może być przeprowadzona wyłącznie przez wykwalifikowanego elektryka!



Usuwanie odpadów

Numer WEEE zgodnie z § 6 ust. 3 ElektroG: 40951076

Instrukcje bezpieczeństwa

/ Przed uruchomieniem należy upewnić się, że przestrzegane są wszystkie instrukcje bezpieczeństwa zawarte w dokumentacji produktu.

/ Korzystanie z tych produktów jest zabronione, jeśli mają one bezpośredni wpływ na bezpieczeństwo osobiste.