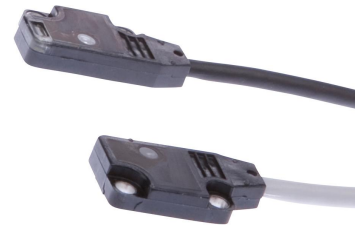


OYQ30203

Sensores ópticos • Sensores de barreira

sensor óptico, Barreira de luz, 10x3,5x14mm, Sn: 1m, 12-24V DC, PNP NC (NC), Cabo 2m PVC, IP67, Plástico PET+Polialilato, Luz vermelha sem polaridade

incluindo Mãe, Parafuso, Emissor e recetor, Máquina de lavar roupa



Os sensores ópticos funcionam sem contacto. Detectam objectos independentemente das suas características (por exemplo, forma, cor, estrutura da superfície, material). O princípio básico de funcionamento baseia-se na transmissão e recepção de luz. Existem três versões diferentes: 1. O sensor de feixe de luz consiste em dois dispositivos separados, um transmissor e um receptor, que estão alinhados um com o outro. Se o feixe de luz entre os dois dispositivos for interrompido, a saída de comutação integrada no receptor altera o seu estado. 2. Com o sensor retrorreflector, o emissor e o receptor estão localizados num único dispositivo. O feixe de luz emitido é reflectido de volta para o receptor por um reflector que deve ser montado em frente ao dispositivo. Assim que o feixe de luz é interrompido, a saída de comutação integrada no dispositivo muda o seu estado. 3. Com o sensor de reflexão difusa, o emissor e o receptor estão num único dispositivo. O feixe de luz emitido é reflectido pelo objecto que deve ser detectado. Assim que o receptor detecta a luz reflectida, a saída de comutação integrada no dispositivo muda o seu estado.

Características eléctricas

Tempo de resposta	0,5 ms
Ecrã	Ecrã LED
Execução da função de comutação	Contacto NC (NC)
Concepção da ligação eléctrica	Cabo
Versão de saída de comutação	PNP
Corrente nominal de comutação	50 mA
À prova de curto-circuito	Sim
Receptor de corrente inactiva	15 mA
Transmissor de corrente sem carga	10 mA
Ondulação residual	10 %
Distância de comutação	0 - 1000 mm
Frequência de comutação	1000 Hz
Queda de tensão	2 V
Função táctil	comutação de luz
Protecção contra polaridade inversa	Sim
Tempo de Outono	0,5 ms
Repetibilidade absoluta	0,05 mm
Tensão de funcionamento (DC)	12 - 24 V

Características mecânicas

Número do fio	3
Secção transversal do condutor	0,1 mm ²
Tipo	Cubóide
Largo	14,5 mm
Altura	10 mm
Comprimento do cabo	2 m
Temperatura de armazenamento	-30 - 70 °C
Comprimento	3,5 mm
Resistência ao choque	50 g
Classe de protecção (IP)	IP67
Resistência à vibração	500 Hz
Material da superfície activa do sensor	Plástico (PAR)
Material do invólucro	Plástico PET
Material da bainha do cabo	Plástico (PVC)
Alcance da distância de trabalho	0 - 1000 mm
Temperatura ambiente	-25 - 55 °C
Diâmetro do cabo	2,5 mm

Características ópticas

Tipo de luz	Luz vermelha não polarizada
Forma do feixe de luz	Artigo
Comprimento de onda do sensor	680 nm

Outras características

Versão	Barreira de luz
--------	-----------------

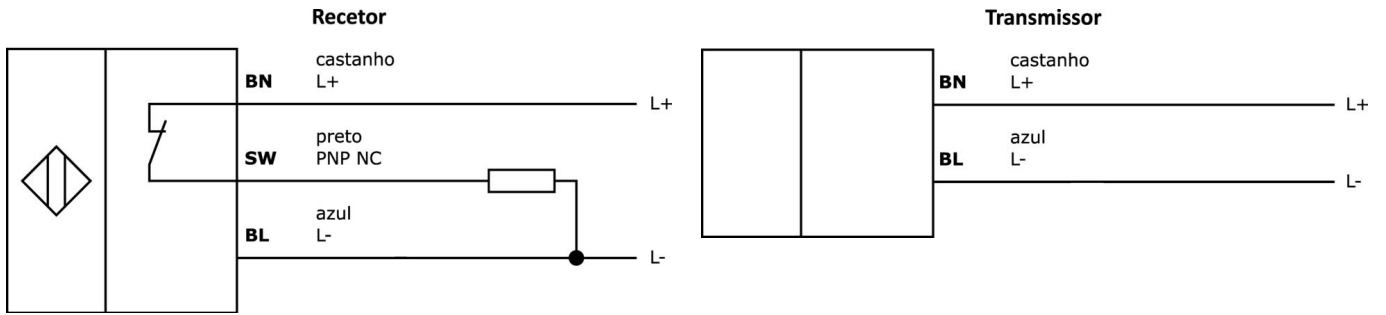
Classificação

ETIM 8	EC002716 Sensor fotoeléctrico de barreira
--------	---

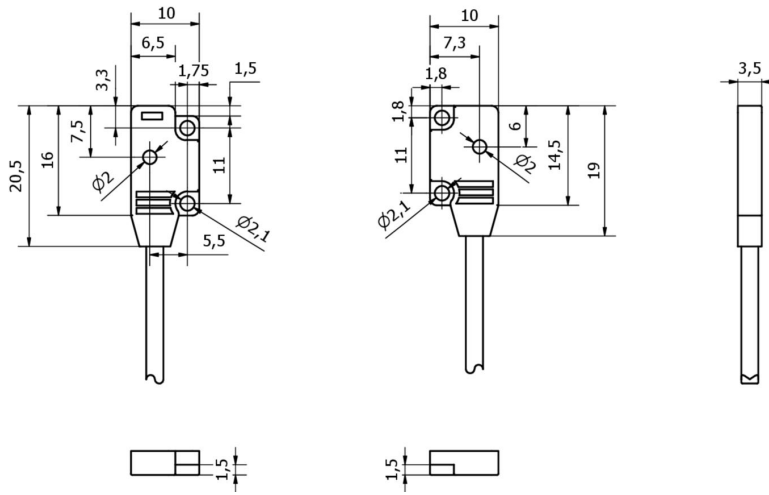
Mais

Grupo de produtos IPF	100 sensores ópticos
dimensões da embalagem	123 x 77 x 25 mm
Peso bruto	50 g
Número da pauta aduaneira	85365019
Número WEEE	40951076
Conformidade com OzDS	Sim
Compatível com POP	Sim
Em conformidade com o REACH	Sim
Conformidade com RoHS	Sim

Ligação



Desenho dimensional



Programa de acessórios de extracção

VK003026



Conector de cabo, angular, adequado para auto-montagem, ligação de parafuso, Ø3-6,5mm, 4A, 240V, -25-90°C, M12 macho (conector) 4 pinos, IP67, PBT

VK003028



Conector de cabo, recto, adequado para auto-montagem, ligação de parafuso, Ø3-6,5mm, 4A, 240V, -25-90°C, M12 macho (conector) 4 pinos, IP67, PBT

AY000141



Bainha de plástico, Ø17mm, Diâmetro interior 10mm, -40-250°C, Fibra de vidro com borracha de silicone, Resistência a curto prazo a salpicos de soldadura 1200°C, Resistência à tracção 400N, Flexível, Retardador de chama, Bom para o quintal

VK003076



Conector de cabo, angular, adequado para auto-montagem, ligação de soldadura, 4A, 60V, -40-85°C, M8 macho (conector) 3 pinos, IP67, latão

VK003078



Conector de cabo, Reto, Adequado para auto-montagem, Ligação de soldadura, Ø3,5-5mm, 4A, 60V, -40-85°C, M8 macho (conector) 3pinos, IP67, Latão

AO000077



acessórios ópticos, Suporte angular de montagem, M2x0.4 22long, Material de montagem para sensor, suportes, Aço

AO000078



acessórios ópticos, Suporte angular de montagem, M2x0.4 10long, Material de montagem para sensor, suportes, Aço

Pode encontrar mais acessórios na nossa página inicial



Instalação

A montagem / instalação só pode ser efectuada por um electricista qualificado!



Eliminação

Número WEEE de acordo com § 6 para. 3 ElektroG: 40951076

Avisos de segurança

! Antes da primeira utilização, certifique-se de que segue todas as instruções de segurança que possam ser fornecidas nas informações sobre o produto.

! Nunca utilize estes dispositivos em aplicações em que a segurança de uma pessoa dependa da sua funcionalidade.