

OYQ40103

Optické senzory • Jednocestné světelné závory - páry

Snímač Optické, Světelná závora, 4,5x10x14mm, Sn: 0,5m, 12-24V DC, PNP Spínací kontakt (NO), Kabely 2m PVC, IP67, Plast PET+Polyakrylát, Červené světlo nepolarizované

Včetně Matice, Šroub, Vysílač a přijímač, Podložka



Optické snímače pracují bezkontaktně. Zachycují objekty bez ohledu na jejich vlastnosti (např. tvar, barvu, strukturu povrchu, materiál). Jejich základní funkčnost je založena na přenosu a příjmu světla. Rozlišují se tři varianty: 1. Jednocestná světelná závora se skládá ze dvou oddělených zařízení, vysílače a přijímače, které jsou navzájem sladěny. Když je světelný paprsek mezi oběma zařízeními přerušen, spínací výstup integrovaný v přijímači mění jeho stav. 2. V případě odrazové světelné závory se vysílač a přijímač nacházejí v jednom zařízení. Vysílaný světelný paprsek je odražen reflektorem, který je namontován na přijímači. Jakmile je světelný paprsek přerušený, přepínací výstup integrovaný do zařízení změní jeho stav. 3. V případě světelného tlačítka se vysílač a přijímač nachází v jednom zařízení. Vysílaný světelný paprsek se odráží od objektu, který je detekován. Jakmile přijímač detekuje odražené světlo, spínací výstup integrovaný v přístroji změní jeho stav.

Elektrické vlastnosti

Odezva/doba poklesu	0,5 ms
Zobrazení	LED displej
Provedení spínací funkce	Spínací kontakt (NO)
Provedení elektrické přípojky	Kabely
Provedení spínacího výstupu	PNP
Jmenovitý spínací proud	50 mA
Odolné proti zkratům	Ano
Přijímač proudu naprázdno	15 mA
Vysílač proudu naprázdno	10 mA
Zbytkové zvlnění	10 %
Snímací rozsah	0 - 500 mm
Frekvence spínání	1000 Hz
Pokles napětí	2 V
Snímací funkce	tmou přepínaný/fázovaný
Chráněné proti přepólování	Ano
Doba poklesu	0,5 ms
Absolutní přesnost opakování	0,05 mm
Provozní napětí (DC)	12 - 24 V

Mechanické vlastnosti

Počet vodičů	3
Průřez vodiče	0,1 mm ²
Design	Kvádr
Šířka	14,5 mm
Výška	4,5 mm
Délka kabelu	2 m
Skladovací teplota	-30 - 70 °C
Délka	10 mm
Odolnost proti nárazu	50 g
Druh krytí (IP)	IP67
Odolnost vůči vibracím	500 Hz
Materiál aktivní plochy snímače	Plast (PAR)
Materiál krytu	Plast PET
Opláštění kabelu	Plast (PVC)
Rozsah pracovní vzdálenosti	0 - 500 mm
Okolní teplota	-25 - 55 °C
Průměr vedení	2,5 mm

Optické vlastnosti

Druh světla	Červené světlo nepolarizované
Tvar světelného paprsku	Bod
Vlnová délka snímače	680 nm

Ostatní vlastnosti

Verze	Světelná závora
-------	-----------------

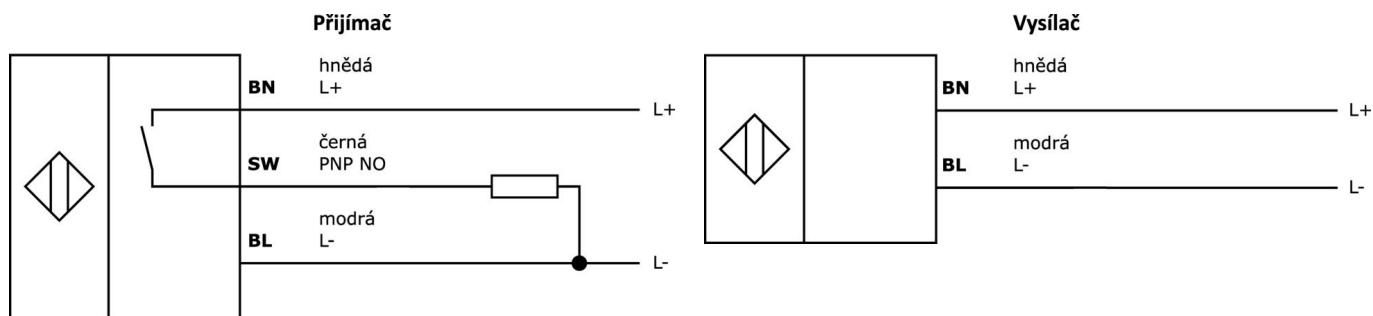
Klasifikace

ETIM 8	EC002716 Průchozí fotoelektrický senzor
--------	---

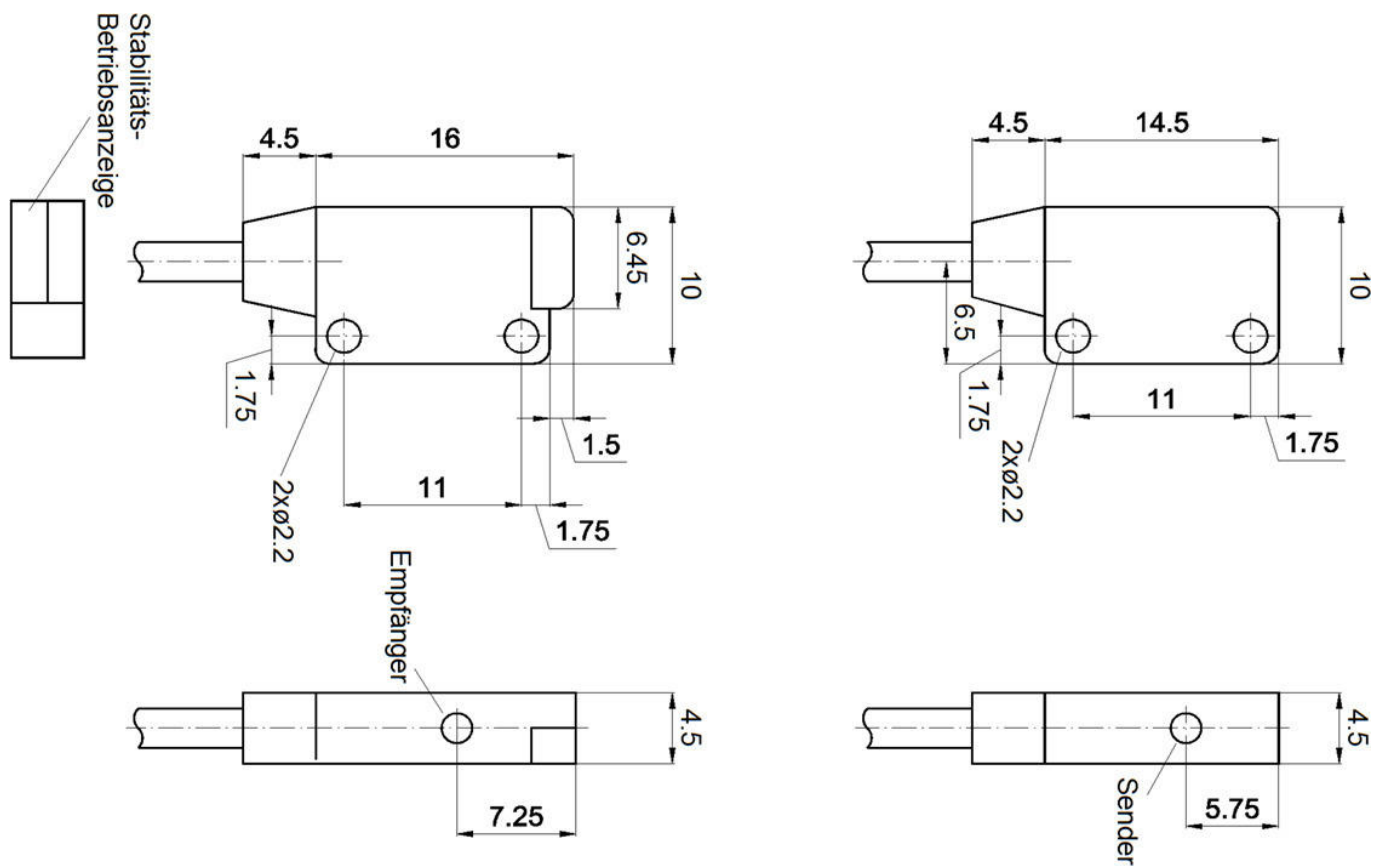
Další

Skupina produktů IPF	100 Optické senzory
Rozměry balení	123 x 77 x 25 mm
Hrubá váha	50 g
Číslo zboží	85365019
WEEE číslo	40951076
V souladu s ODS	Ano
V souladu s POP	Ano
V souladu s REACH	Ano
V souladu s RoHS	Ano

Přípojka



Rozměrový výkres



Výňatek z programu příslušenství

AO000079



Příslušenství Optické, Upevňovací úhelníky, M2x0,4 20dlouhé, Upevňovací materiál pro snímač, úhel, Ocel

VK003076



Zástrčka kabelu, zahnutý, Vhodné pro montáž svépomocí, Pájecí přívod, 4A, 60V, -40-85°C, M8 Samec (zástrčka) 3pólový, IP67, Mosaz

VK003078



Zástrčka kabelu, přímý, Vhodné pro montáž svépomocí, Pájecí přívod, Ø3,5-5mm, 4A, 60V, -40-85°C, M8 Samec (zástrčka) 3pólový, IP67, Mosaz

VK003026



Zástrčka kabelu, zahnutý, Vhodné pro montáž svépomocí, Přípojka šroubení, Ø3-6,5mm, 4A, 240V, -25-90°C, M12 Samec (zástrčka) 4pólový, IP67, PBT

VK003028



Zástrčka kabelu, přímý, Vhodné pro montáž svépomocí, Přípojka šroubení, Ø3-6,5mm, 4A, 240V, -25-90°C, M12 Samec (zástrčka) 4pólový, IP67, PBT

AY000141



Plastová ochranná hadice, Ø17mm, Vnitřní průměr 10mm, -40-250°C, Skleněné vlákno se silikonovým kaučukem, Krátkodobá odolnost vůči odstříkům při sváření 1200°C, Pevnost v tahu 400N, flexibilní, Zpomalující hoření, Metrové zboží

Další příslušenství najdete na našich domovských stránkách



Montáž

Montáž / instalaci smí provádět pouze kvalifikovaný elektrikář!



Likvidace

Číslo WEEE podle § 6 odst. 3 ElektroG: 40951076

Bezpečnostní pokyny

/ Před uvedením do provozu prosím zkontrolujte, zda byly dodrženy veškeré bezpečnostní pokyny, které jsou případně uvedené v dokumentaci výrobku.

/ Nikdy nepoužívejte tato zařízení v aplikacích, kde bezpečnost osob závisí na jejich funkčnosti.