

OYQ40103

Optische Sensoren • Einweglichtschranken

Sensor Optisch, Lichtschranke, 4,5x10x14mm, Sn: 0,5m, 12-24V DC, PNP NO, Kabel 2m PVC, IP67, Kunststoff PET+Polyalylat, Rotlicht unpolarisiert

Inklusive Mutter, Schraube, Sender und Empfänger, Unterlegscheibe



Optische Sensoren arbeiten berührungslos. Sie erfassen Objekte, unabhängig von ihrer Beschaffenheit (z.B. Form, Farbe, Oberflächenstruktur, Material). Die grundsätzliche Funktionsweise beruht auf dem Senden und Empfangen von Licht. Es werden drei Varianten unterschieden: 1. Die Einweglichtschranke besteht aus zwei separaten Geräten, einem Sender und einem Empfänger, die aufeinander ausgerichtet werden. Wenn der Lichtstrahl zwischen beiden Geräten unterbrochen wird, wechselt der im Empfänger integrierte Schaltausgang seinen Zustand. 2. Bei der Reflexlichtschranke befinden sich Sender und Empfänger in einem Gerät. Der gesendete Lichtstrahl wird von einem gegenüber zu montierenden Reflektor auf den Empfänger reflektiert. Sobald der Lichtstrahl unterbrochen wird wechselt der im Gerät integrierte Schaltausgang seinen Zustand. 3. Beim Lichttaster befinden sich Sender und Empfänger in einem Gerät. Der gesendete Lichtstrahl wird vom zu erfassenden Objekt reflektiert. Sobald der Empfänger das reflektierte Licht erfasst, wechselt der im Gerät integrierte Schaltausgang seinen Zustand.

Elektrische Eigenschaften

Ansprechzeit	0,5 ms
Anzeige	LED-Anzeige
Ausführung der Schaltfunktion	Schließer (NO)
Ausführung des elektrischen Anschlusses	Kabel
Ausführung des Schaltausgangs	PNP
Bemessungsschaltstrom	50 mA
Kurzschlussfest	Ja
Leerlaufstrom-Empfänger	15 mA
Leerlaufstrom-Sender	10 mA
Restwelligkeit	10 %
Schaltabstand	0 - 500 mm
Schaltfrequenz	1000 Hz
Spannungsabfall	2 V
Tastfunktion	dunkelschaltend
Verpolungssicher	Ja
Abfallzeit	0,5 ms
Absolute Wiederholgenauigkeit	0,05 mm
Betriebsspannung (DC)	12 - 24 V

Mechanische Eigenschaften

Ader-Zahl	3
Leiterquerschnitt	0,1 mm ²
Bauform	Quader
Breite	14,5 mm
Höhe	4,5 mm
Kabellänge	2 m
Lagertemperatur	-30 - 70 °C
Länge	10 mm
Schockfestigkeit	50 g
Schutzart (IP)	IP67
Schwingungsfestigkeit	500 Hz
Werkstoff der aktiven Fläche	Kunststoff (PAR)
Werkstoff des Gehäuses	Kunststoff (PET)
Werkstoff des Kabelmantels	Kunststoff (PVC)
Arbeitsbereich	0 - 500 mm
Umgebungstemperatur	-25 - 55 °C
Leitungsdurchmesser	2,5 mm

Optische Eigenschaften

Lichtart	Rotlicht unpolarisiert
Lichtstrahlform	Punkt
Wellenlänge der Lichtquelle	680 nm

Sonstige Eigenschaften

Ausführung	Lichtschanke
------------	--------------

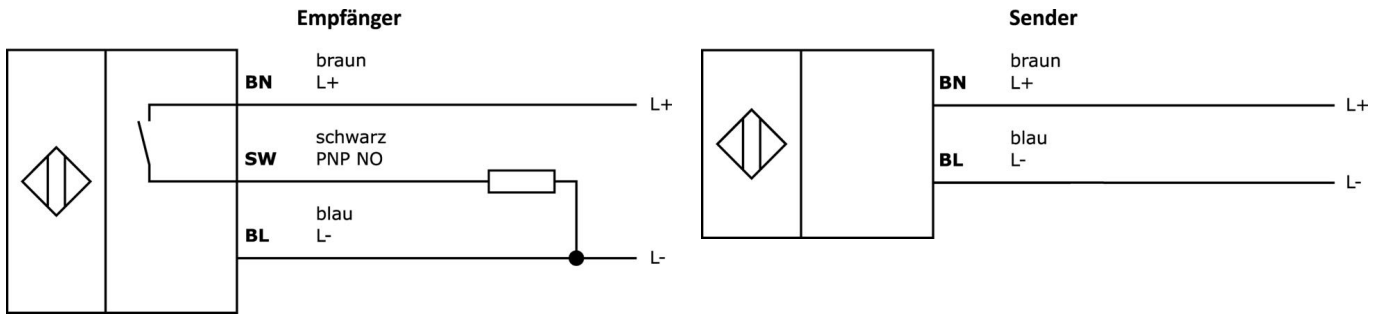
Klassifizierung

ETIM 8	EC002716 Einweg-Lichtschanke
--------	------------------------------

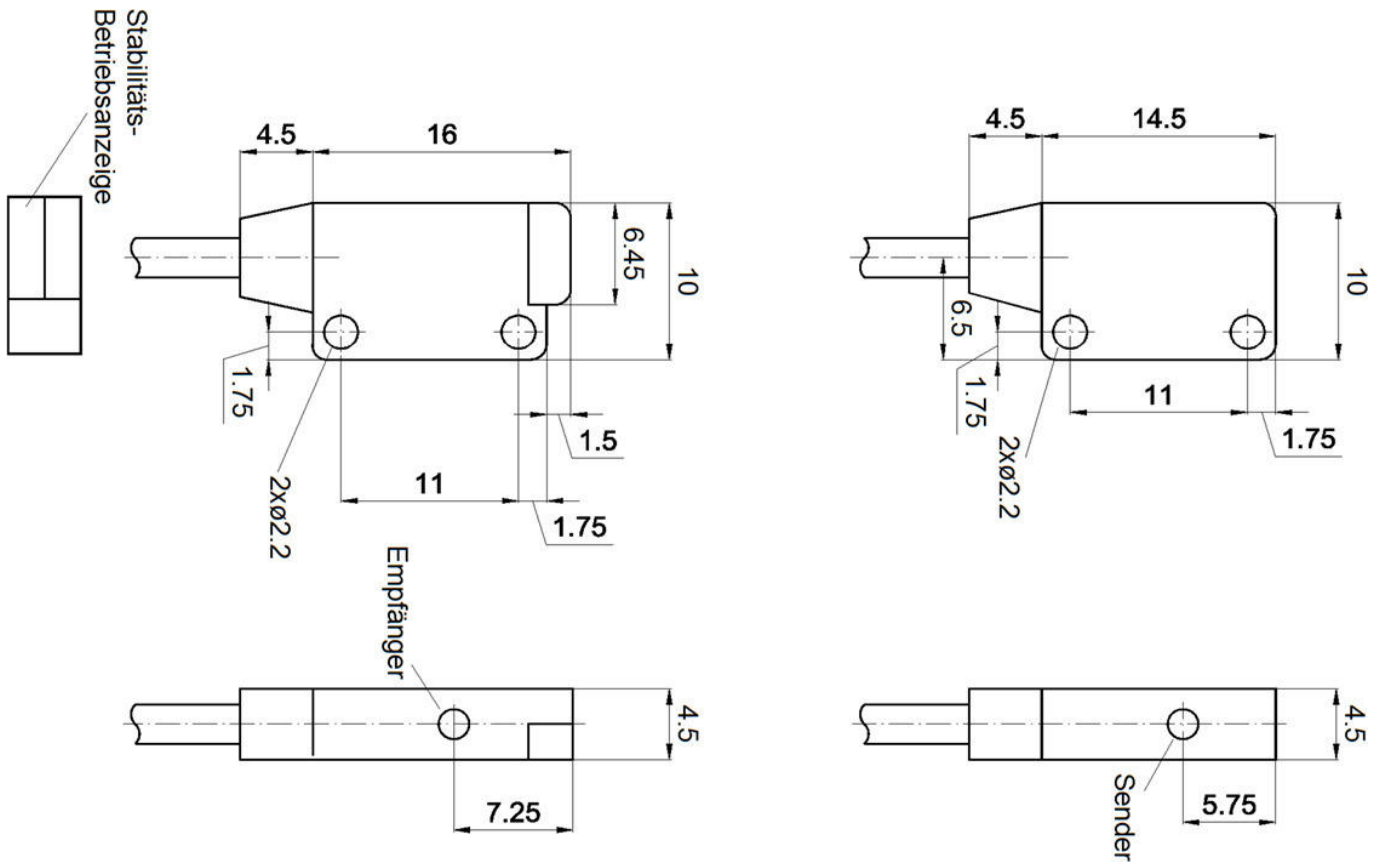
Weiteres

IPF Produktgruppe	100 Optische Sensoren
Verpackungsmaße	123 x 77 x 25 mm
Bruttogewicht	50 g
Zolltarifnummer	85365019
WEEE-Nummer	40951076
OzDS-konform	Ja
POP-konform	Ja
REACH-konform	Ja
RoHS konform	Ja

Anschlussbild



Massbild



Auszug Zubehörprogramm**AO000079**

Zubehör Optisch,
Befestigungswinkel, M2x0,4
20lang, Befestigungsmaterial für
Sensor, Winkel, Stahl

VK003076

Kabelstecker, abgewinkelt,
Selbstkonfektionierbar,
Lötanschluss, 4A, 60V, -40-85°C,
M8 Stecker 3polig, IP67, Messing

VK003078

Kabelstecker, gerade,
Selbstkonfektionierbar,
Lötanschluss, Ø3,5-5mm, 4A, 60V,
-40-85°C, M8 Stecker 3polig, IP67,
Messing

VK003026

Kabelstecker, abgewinkelt,
Selbstkonfektionierbar,
Schraubanschluss, Ø3-6,5mm, 4A,
240V, -25-90°C, M12 Stecker
4polig, IP67, PBT

VK003028

Kabelstecker, gerade,
Selbstkonfektionierbar,
Schraubanschluss, Ø3-6,5mm, 4A,
240V, -25-90°C, M12 Stecker
4polig, IP67, PBT

AY000141

Kunststoff-Schutzschlauch,
Ø17mm, Innendurchmesser
10mm, -40-250°C, Glasfaser mit
Silikonkautschuk, Kurzzeitige
Beständigkeit gegen
Schweißspritzer 1200°C,
Zugfestigkeit 400N, flexibel,
Flammhemmend, Meterware

Weiteres Zubehör finden Sie auf unserer Homepage

**Einbau**

Einbau / Installation darf nur durch eine
Elektrofachkraft erfolgen!

**Entsorgung**

WEEE-Nummer gemäß § 6 Abs. 3 ElektroG:
40951076

Sicherheitshinweise

/ Bitte vergewissern Sie sich vor Inbetriebnahme, dass alle ggf. in der Produktdokumentation aufgeführten Sicherheitshinweise beachtet wurden.

/ Bei direkter Auswirkung auf die Personensicherheit ist die Anwendung dieser Produkte untersagt.