

## OYQ40103

### Sensori ottici • Sensori a sbarramento

Sensore ottico, sensore fotoelettrico, 4,5x10x14mm, Sn: 0,5m, 12-24V DC, PNP NO, cavo 2m PVC, IP67, plastica PET+polialilato, luce rossa non polarizzata

Incluso Madre, Vite, Sender und Empfänger, Lavatrice



I sensori ottici funzionano senza contatto. Rilevano gli oggetti indipendentemente dalle loro proprietà (ad esempio, forma, colore, struttura superficiale, materiale). La modalità di funzionamento di base si basa sulla trasmissione e sulla ricezione della luce. Ne esistono tre tipi diversi: 1. il sensore a sbarramento è costituito da due dispositivi separati, un trasmettitore e un ricevitore, allineati tra loro. Se il fascio di luce tra i due dispositivi viene interrotto, l'uscita di commutazione integrata nel ricevitore cambia il suo stato. 2 Nel sensore a catarifrangente, il trasmettitore e il ricevitore si trovano in un unico dispositivo. Il fascio di luce trasmesso viene riflesso sul ricevitore da un riflettore da montare di fronte. Non appena il fascio di luce viene interrotto, l'uscita di commutazione integrata nel dispositivo cambia stato. 3. con il sensore di luce, il trasmettitore e il ricevitore sono in un unico dispositivo. Il raggio di luce trasmesso viene riflesso dall'oggetto da rilevare. Non appena il ricevitore rileva la luce riflessa, l'uscita di commutazione integrata nel dispositivo cambia stato.

#### Proprietà elettriche

Tempo di risposta	0,5 ms
Display	Display a LED
Esecuzione della funzione di commutazione	Contatto NO (NO)
Progettazione del collegamento elettrico	Cavi
Progettazione dell'uscita di commutazione	PNP
Corrente di commutazione nominale	50 mA
A prova di cortocircuito	Sì
Ricevitore di corrente a circuito aperto	15 mA
Trasmettitore di corrente a circuito aperto	10 mA
Ondulazione	10 %
Distanza di commutazione	0 - 500 mm
Frequenza di commutazione	1000 Hz
Caduta di tensione	2 V
Funzione touch	commutazione al buio
Protezione contro l'inversione di polarità	Sì
Perdita di tempo	0,5 ms
Ripetibilità assoluta	0,05 mm
Tensione di esercizio (CC)	12 - 24 V

**Proprietà meccaniche**

Numero di core	3
Sezione del conduttore	0,1 mm <sup>2</sup>
Design	Cuboide
Larghezza	14,5 mm
Altezza	4,5 mm
Lunghezza del cavo	2 m
Temperatura di stoccaggio	-30 - 70 °C
Lunghezza	10 mm
Resistenza agli urti	50 g
Classe di protezione (IP)	IP67
Resistenza alle vibrazioni	500 Hz
Materiale della superficie attiva del sensore	Plastica (PAR)
Materiale dell'alloggiamento	Plastica PET
Materiale della guaina del cavo	Plastica (PVC)
Area di lavoro	0 - 500 mm
Temperatura ambiente	-25 - 55 °C
Diametro del cavo	2,5 mm

**Proprietà ottiche**

Tipo di luce	Luce rossa non polarizzata
Forma del fascio di luce	Punto
Lunghezza d'onda del sensore	680 nm

**Altre proprietà**

Versione	Barriera luminosa
----------	-------------------

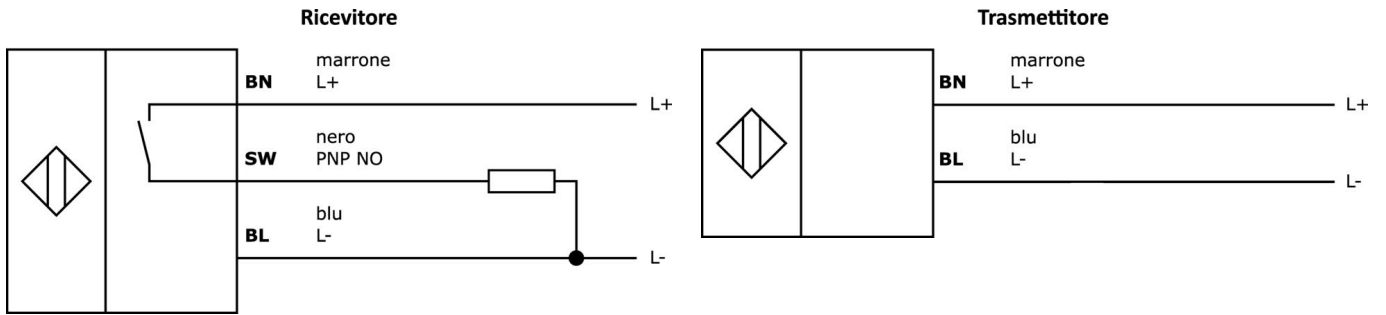
**Classificazione**

ETIM 8	EC002716 Sensore fotoelettrico a sbalzo
--------	---

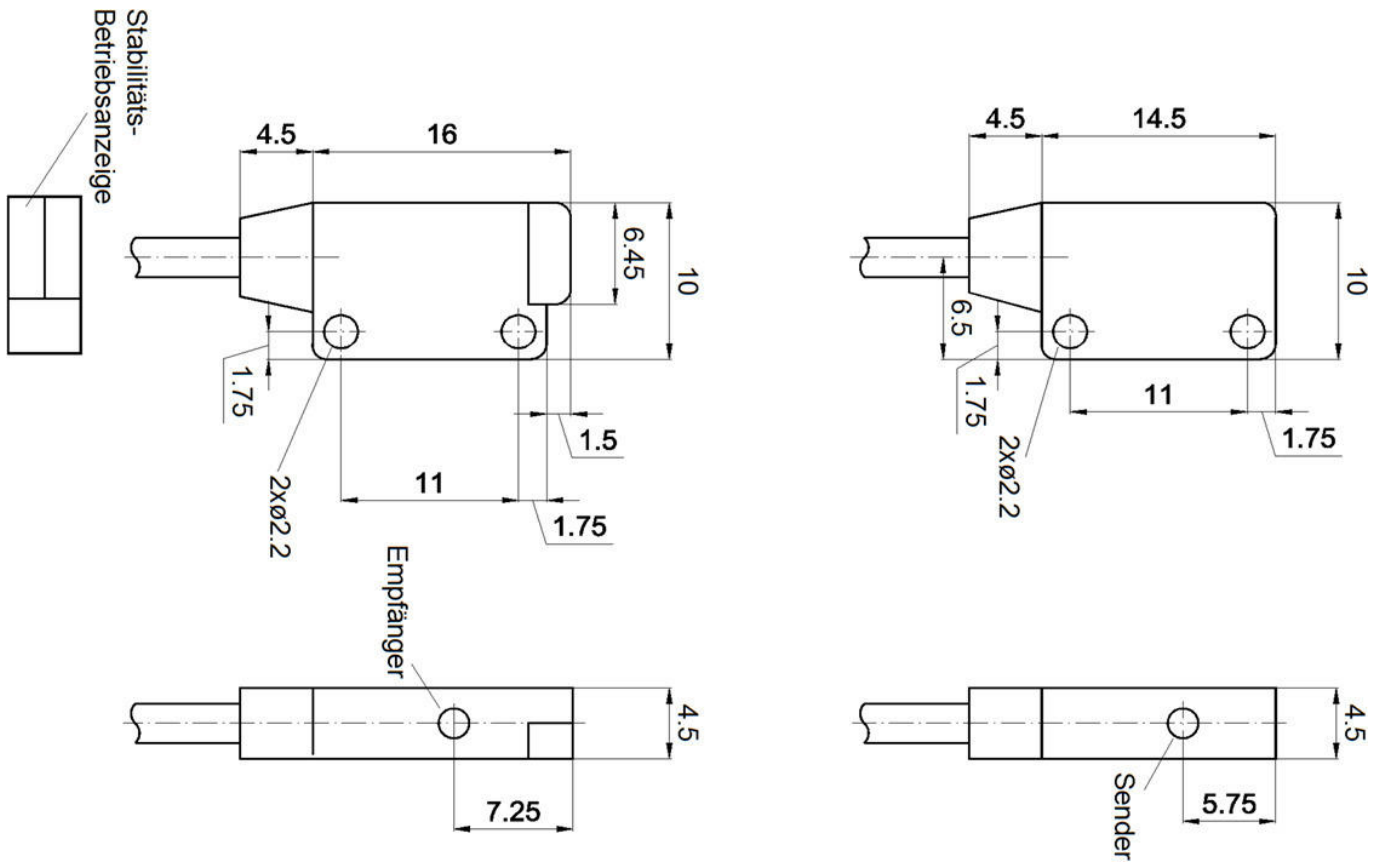
**Ulteriori informazioni**

Gruppo di prodotti IPF	100 Sensori ottici
Dimensioni dell'imballaggio	123 x 77 x 25 mm
Peso lordo	50 g
Numero di tariffa doganale	85365019
Numero WEEE	40951076
Compatibile con OzDS	Sì
Compatibile con POP	Sì
Conforme a REACH	Sì
Conforme alla direttiva RoHS	Sì

**Schema di collegamento**



**Disegno quotato**



**Estratto del programma di accessori****AO000079**

Accessori ottici, staffa di montaggio, M2x0,4 20 lungo, materiale di montaggio per sensore, staffa, acciaio

**VK003076**

Spina per cavo, angolata, autoassemblaggio, connessione a saldare, 4A, 60V, -40-85°C, connettore M8 a 3 poli, IP67, ottone

**VK003078**

Connettore per cavo, diritto, autoassemblaggio, connessione a saldare, Ø3,5-5mm, 4A, 60V, -40-85°C, connettore M8 a 3 pin, IP67, ottone

**VK003026**

Connettore per cavo, angolato, autoassemblaggio, connessione a vite, Ø3-6,5mm, 4A, 240V, -25-90°C, connettore M12 a 4 poli, IP67, PBT

**VK003028**

Connettore per cavo, diritto, autoassemblaggio, connessione a vite, Ø3-6,5mm, 4A, 240V, -25-90°C, connettore M12 a 4 poli, IP67, PBT

**AY000141**

Guaina protettiva in plastica, Ø17mm, diametro interno 10mm, -40-250°C, fibra di vetro con gomma siliconica, resistenza a breve termine agli schizzi di saldatura 1200°C, resistenza alla trazione 400N, flessibile, ignifuga, venduta al metro

Ulteriori accessori sono disponibili sulla nostra homepage

**Installazione**

L'installazione deve essere eseguita esclusivamente da un elettricista qualificato!

**Smaltimento dei rifiuti**

Numero RAEE secondo § 6 par. 3 ElektroG: 40951076

**Istruzioni di sicurezza**

/ Prima della messa in funzione, accertarsi che siano state rispettate tutte le indicazioni di sicurezza contenute nella documentazione del prodotto.

/ L'uso di questi prodotti è vietato se ha un impatto diretto sulla sicurezza personale.