

## OYQ40103

### 光学传感器 • 穿透式传感器

光学传感器, 光屏障, 4,5x10x14mm, Sn:0.5m, 12-24V DC, PNP NO (NO), 电缆2m PVC, IP67, 塑料PET+聚醛酸, 无极性红光

包括 坚果, 螺钉, 发射器和接收器, 垫圈



光学传感器的功能是无接触的。它们检测物体，与它们的特性（如形状、颜色、表面结构、材料）无关。其基本工作原理是基于光的传输和接收。有三种不同的版本。1.穿透式传感器由两个独立的设备组成，一个是发射器，一个是接收器，它们相互对准。如果这两个设备之间的光束被中断，集成在接收器中的开关输出就会改变其状态。2.2.使用逆反射式传感器，发射器和接收器位于一个设备中。发出的光束被安装在设备对面的反射器反射回接收器。一旦光束被打断，集成在设备中的开关输出就会改变其状态。3.3.使用漫反射传感器，发射器和接收器都在一个设备中。发出的光束被要检测的物体所反射。一旦接收器检测到反射光，集成在设备中的开关输出就会改变其状态。

#### 电气特性

响应/衰减时间	0.5 毫秒
显示	LED显示屏
开关功能的类型	常开触点(NO)
电气连接的类型	电缆
开关输出的类型	PNP
额定开关电流	50 毫安
短路保护	是
空载电流, 接收器	15 毫安
空载电流, 发射器	10 毫安
残余纹波	10 %
切换距离	0 - 500 mm
开关频率	1000 Hz
电压下降	2 V
扫描功能	暗开关
反向极性保护	是
衰减时间	0.5 毫秒
绝对重复精度	0.05 mm
工作电压 ( DC )	12 - 24 V

## 机械特征

核心数量	3
导线截面	0.1 mm <sup>2</sup>
设计	长方体
宽度	14.5 mm
高度	4.5 mm
电缆长度	2 m
储存温度	-30 - 70 °C
长度	10 mm
抗冲击性	50 g
保护程度 ( IP )	IP67
抗震性	500 Hz
传感器的有效区域材料	塑料 ( PAR )
外壳材料	塑料PET
电缆护套的材料	塑料 ( PVC )
工作距离范围	0 - 500 mm
环境温度	-25 - 55 °C
线路直径	2.5 mm

## 光学特征

光源	无极性红灯
光束形式	观点
传感器的波长	680 纳米

## 其他特点

型号	光屏障
----	-----

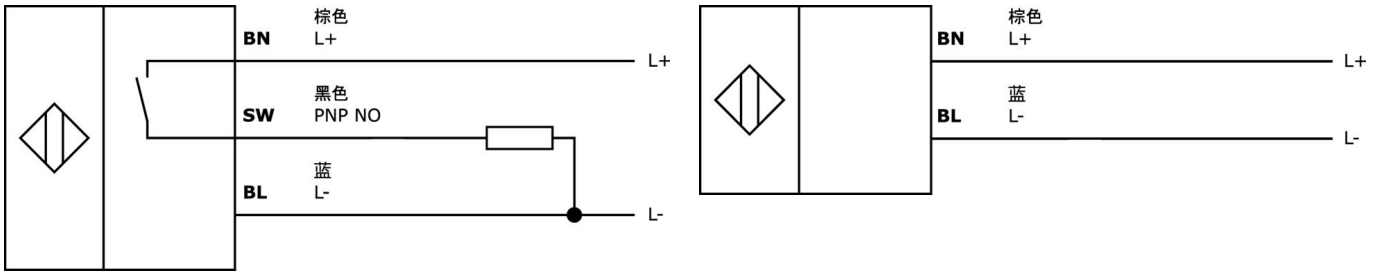
## 种类

ETIM 8	EC002716 穿透式光电传感器
--------	-------------------

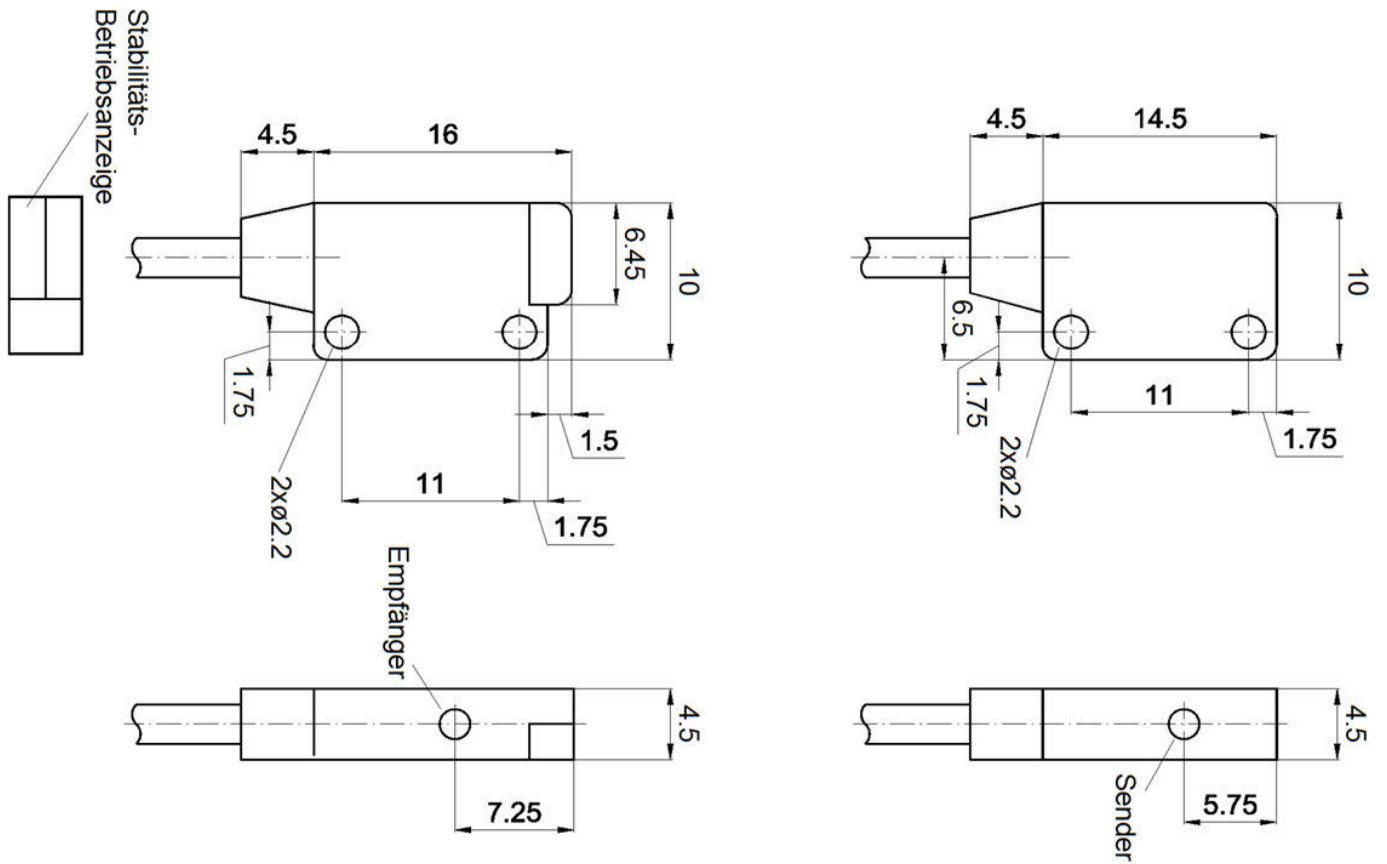
## 更多

IPF产品组	100个光学传感器
包装尺寸	123 x 77 x 25 mm
总重量	50 g
海关税号	85365019
WEEE编号	40951076
符合OzDS标准	是
符合POP要求	是
适应性强	是
符合RoHS标准	是

连接



尺寸图



摘录配件方案

**AO000079**



附件 光学, 安装角度支架, M2x0.4 20long, 传感器的安装材料, 支架, 钢铁

**VK003076**



电缆连接器, 成角度, 适合自行组装, 焊接连接, 4A, 60V, -40-85°C, M8公型 (连接器) 3针, IP67, 黄铜。

**VK003078**



电缆连接器, 直型, 适合自行组装, 焊接连接,  $\varnothing$ 3.5-5mm, 4A, 60V, -40-85°C, M8公型 (连接器) 3针, IP67, 黄铜

**VK003026**



电缆连接器, 成角度, 适合自行组装, 螺钉连接,  $\varnothing$ 3-6.5mm, 4A, 240V, -25-90°C, M12公型 (连接器) 4针, IP67, PBT

**VK003028**



电缆连接器, 直型, 适合自行组装, 螺钉连接,  $\varnothing$ 3-6.5mm, 4A, 240V, -25-90°C, M12公型 (连接器) 4针, IP67, PBT

**AY000141**



塑料护套,  $\varnothing$ 17mm, 内径 10mm, -40-250°C, 玻璃纤维加硅橡胶, 短期抗焊接飞溅 1200°C, 抗拉强度400N, 柔性, 阻燃, 码放良好

您可以在我们的主页上找到更多配件



**安装**  
安装工作只能由合格的电工来完成!



**废弃处理**  
根据第 6 条第 3 款 ElektroG 规定的 WEEE 编号: 40951076

安全警告

! 在初始操作之前, 请确保遵循产品信息中可能提供的所有安全说明。

! 切勿在人的安全取决于其功能的应用中使用这些设备。