

## PE130170

### Sensores láser • Receptores de fotocélulas de barrera

sensor láser, receptor de fotocélula de barrera, 64x14x12mm, diafragma Ø0,5mm, sn: 1,5m, 12-32v dc, pnp/npn push-pull, conector m8 3polos, ip67, latón niquelado+vidrio



Los sensores ópticos operan sin contacto. Estos detectan objetos independientemente de su naturaleza (p. ej. forma, color, estructura de la superficie, material). El modo de funcionamiento básico se basa en el envío y la recepción de luz. Se distinguen tres modelos: 1. La fotocélula de barrera está formada por dos equipos separados, un emisor y un receptor, los cuales están alineados entre sí. Cuando se interrumpe el haz de luz entre ambos equipos, la salida de conmutación integrada en el receptor cambia de estado. 2. En la fotocélula reflexiva el emisor y el receptor están dentro de un equipo. El haz de luz emitido se refleja en el receptor mediante un reflector que hay que montar enfrente. Cuando se interrumpe el haz de luz, la salida de conmutación integrada en el equipo cambia de estado. 3. En la fotocélula autorreflexiva, el emisor y el receptor están dentro de un equipo. El haz de luz emitido es reflejado por el objeto a detectar. En cuanto el receptor detecta la luz reflejada, la salida de conmutación integrada en el equipo cambia de estado.

#### Datos eléctricos

Pantalla	pantalla LED
Resolución	0,05 mm
Ejecución de la función de conmutación	Contacto normalmente abierto (NO para PNP) Contacto normalmente cerrado (NC para NPN)
Versión de la conexión eléctrica	Conector M8
Versión de la salida de conmutación	Push-pull
Corriente de conmutación asignada	100 mA
A prueba de cortocircuitos	Sí
Corriente en vacío	30 mA
Receptor de la corriente en vacío	30 mA
Número de polos	3
Distancia de conmutación	0 - 1500 mm
Frecuencia de conmutación	1000 Hz
Caída de tensión	2 V
Función de escaneo	de conmutación claridad/oscuridad
Con protección contra la inversión de polaridad	Sí
Repetibilidad absoluta	0,005 mm
Tensión de servicio (CC)	12 - 32 V

**Datos mecánicos**

Diseño	Cubo
Diámetro del diafragma	0,5 mm
Ancho	12 mm
Altura	64 mm
Temperatura de almacenamiento	85 °C
Longitud	14 mm
Superficie	niquelado
Grado de protección (IP)	IP67
Material de la superficie activa del sensor	Vidrio
Material de la carcasa	Latón
Temperatura ambiente	-20 - 50 °C

**Datos ópticos**

Filtro	Filtro de interferencias
Forma del haz de luz	Punto
Longitud de onda del sensor	670 nm

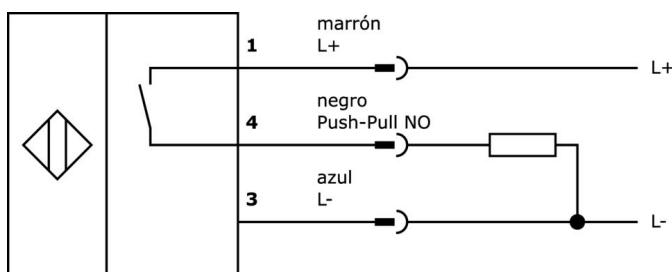
**Clasificación**

ETIM 8	EC002716 Barrera fotoeléctrica de barrera
--------	---

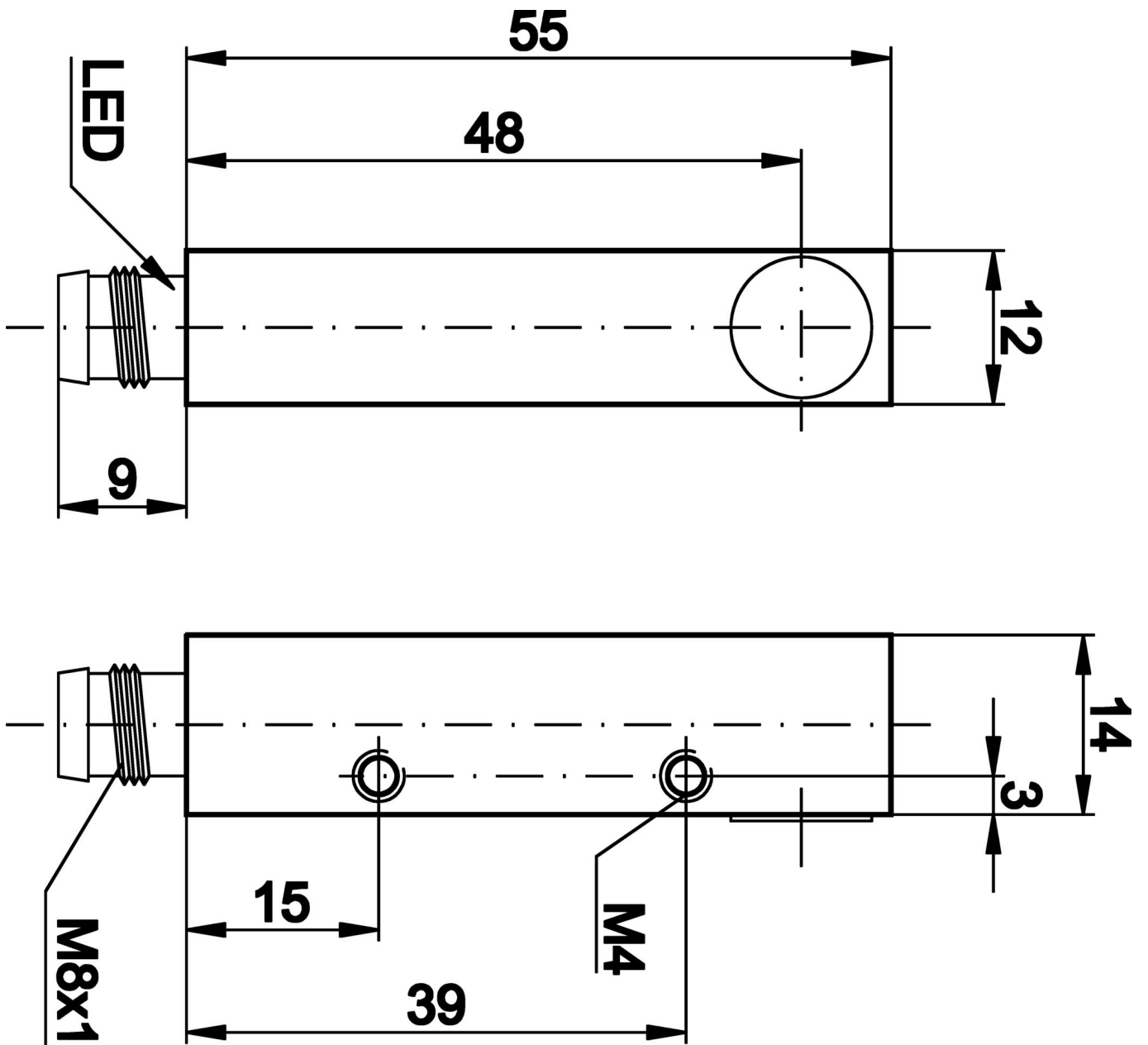
**Más**

Grupo de productos ipf	160 Sensores láser
dimensiones de embalaje	123 x 77 x 25 mm
Peso bruto	50 g
Código arancelario	85365019
WEEE número	40951076
Conforme con POP	Sí
Conforme a REACH	Sí
Conforme a RoHS	Sí
MTTF	3 Año(s)

**Conexión**



Dibujo acotado



**Extracto del programa de accesorios**

**AY000119**



accesorios sensor, Kit de fijación, Metal, rótula

**AY000162**



Accesorios, imán, Ø43mm, neodimio-hierro-boro, rosca interior M5, goma

**AP000019**



accesorios láser, Escuadra de fijación, 29x55x32mm, Escuadra de precisión, Aluminio

**AP000020**



accesorios láser, Brida, 14x55x32mm, Material de fijación y brida de precisión, Aluminio

**VK003070**



caja de conexiones, acodado, autocofeccionable, conexión soldada, Ø3,5-5mm, 4a, 60v, -40-85°C, m8 hembrilla 3polos, ip67, latón

**VK003074**



caja de conexiones, recto, autocofeccionable, conexión soldada, Ø3,5-5mm, 4a, 60v, -40-85°C, m8 hembrilla 3polos, ip67, latón

**VK030F82**



Cable de conexión, 0,3 m, conector acodado M8 de 3 polos, conector recto M12 de 3 polos, 3x0,34 mm<sup>2</sup>, PUR (poliuretano), IP67, LED, resistente a la cadena de arrastre y a la torsión, aceites y lubricantes refrigerantes, zona de soldadura, sin silicona

**VK060F82**



Cable de conexión, 0,6 m, conector acodado M8 de 3 polos, conector recto M12 de 3 polos, 3x0,34 mm<sup>2</sup>, PUR (poliuretano), IP67, LED, resistente a la cadena de arrastre y a la torsión, aceites y lubricantes refrigerantes, zona de soldadura, sin silicona

**VK030F72**



Cable de conexión, 0,3 m, conector acodado M8 de 3 polos, conector recto M8 de 3 polos, 3x0,34 mm<sup>2</sup>, PUR (poliuretano), IP67, LED, resistente a la cadena de arrastre y a la torsión, aceites y lubricantes refrigerantes, zona de soldadura, sin silicona

Encontrará más accesorios en nuestra [página web](#)



**Montaje**

El montaje/la instalación solo debe ser llevado a cabo por electricistas cualificados.



**Eliminación de residuos**

Número WEEE según § 6 párrafo 3 ElektroG: 40951076

**Indicaciones de seguridad**

! Antes de la puesta en marcha, asegúrese de que se han respetado todas las indicaciones de seguridad indicadas en la documentación del producto.

! El uso de estos productos está prohibido si tienen un efecto directo en la seguridad de las personas.