

## PE130170

### Czujniki laserowe • Czujniki przelotowe Odbiornik

Czujnik laserowy, odbiornik czujnika przelotowego, 64x14x12mm, apertura  $\varnothing 0.5\text{mm}$ , Sn: 1.5m, 12-32V DC, PNP/NPN push/pull, złącze wtykowe M8 3-stykowe, IP67, mosiądz niklowany+szkło



Czujniki optyczne działają bezdotykowo. Wykrywają obiekty niezależnie od ich właściwości (np. kształtu, koloru, struktury powierzchni, materiału). Podstawowy tryb działania opiera się na transmisji i odbiorze światła. Istnieją trzy różne typy czujników: 1. czujnik przelotowy składa się z dwóch oddzielnych urządzeń, nadajnika i odbiornika, które są ustawione względem siebie. Jeśli wiązka światła między dwoma urządzeniami zostanie przerwana, wyjście przełączające zintegrowane z odbiornikiem zmienia swój stan. 2 W przypadku czujnika odblaskowego nadajnik i odbiornik znajdują się w jednym urządzeniu. Nadawana wiązka światła jest odbijana do odbiornika przez odbłyśnik zamontowany naprzeciwko. Gdy tylko wiązka światła zostanie przerwana, wyjście przełączające zintegrowane z urządzeniem zmienia swój stan. 3. W przypadku czujnika światła nadajnik i odbiornik znajdują się w jednym urządzeniu. Nadawana wiązka światła jest odbijana przez wykrywany obiekt. Gdy tylko odbiornik wykryje odbite światło, wyjście przełączające zintegrowane z urządzeniem zmienia swój stan.

#### Właściwości elektryczne

Wyświetlacz	Wyświetlacz LED
Rozdzielczość	0,05 mm
Wykonywanie funkcji przełączania	Styk normalnie otwarty (NO dla PNP) Styk normalnie zamknięty (NC dla NPN)
Projekt połączenia elektrycznego	Złącze wtykowe M8
Konstrukcja wyjścia przełączającego	Push/pull
Znamionowy prąd przełączania	100 mA
Odporność na zwarcia	Tak
Prąd bez obciążenia	30 mA
Odbiornik prądu w obwodzie otwartym	30 mA
Liczba biegunów	3
Odległość przełączania	0 - 1500 mm
Częstotliwość przełączania	1000 Hz
Spadek napięcia	2 V
Funkcja dotykowa	Przełączanie światło/ciemność
Zabezpieczenie przed odwrotną polaryzacją	Tak
Bezwzględna powtarzalność	0,005 mm
Napięcie robocze (DC)	12 - 32 V

**Właściwości mechaniczne**

Projekt	Prostopadłościan
Średnica membrany	0,5 mm
Szerokość	12 mm
Wysokość	64 mm
Temperatura przechowywania	85 °C
Długość	14 mm
Powierzchnia	niklowany
Klasa ochrony (IP)	IP67
Materiał aktywnej powierzchni czujnika	szkło
Materiał obudowy	mosiądz
Temperatura otoczenia	-20 - 50 °C

**Właściwości optyczne**

Filtry	Filtr przeciwwzakłóceńowy
Kształt wiązki światła	Punkt
Długość fali czujnika	670 nm

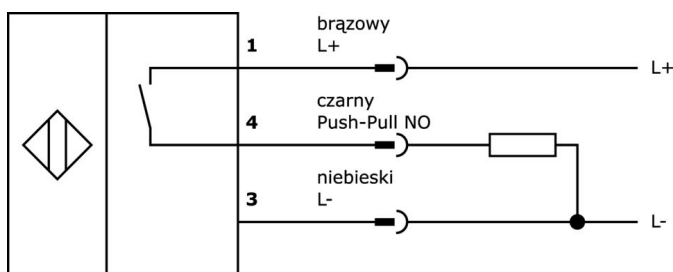
**Klasyfikacja**

ETIM 8	EC002716 Przelotowy czujnik fotoelektryczny
--------	---

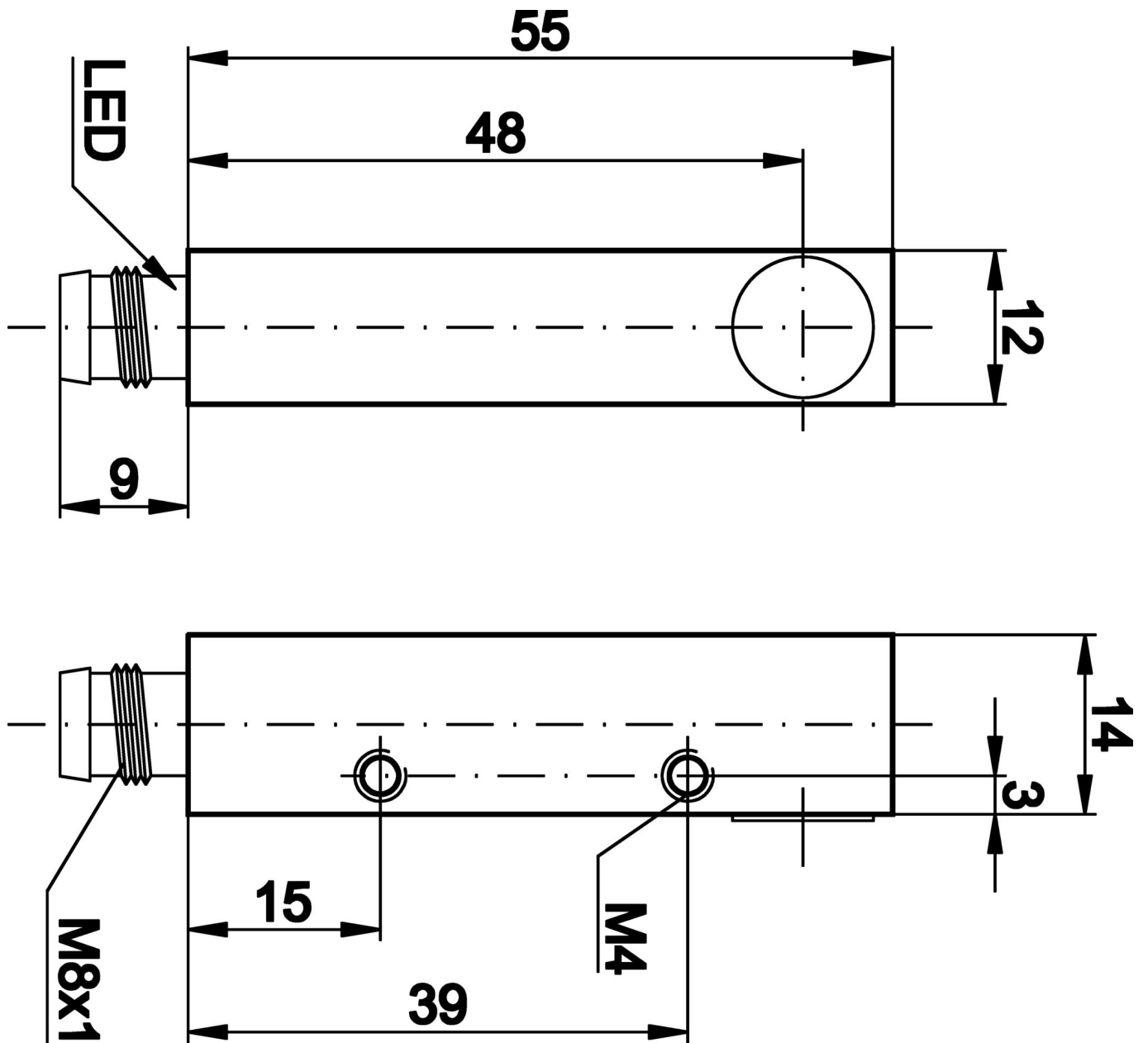
**Więcej informacji**

Grupa produktów IPF	160 Czujniki laserowe
Wymiary opakowania	123 x 77 x 25 mm
Masa brutto	50 g
Numer taryfy celnej	85365019
Numer WEEE	40951076
Zgodność z POP	Tak
Zgodność z REACH	Tak
Zgodność z dyrektywą RoHS	Tak
MTTF	3 Rok (lata)

**Schemat połączeń**



Rysunek wymiarowy



**Fragment programu akcesoriów**

**AY000119**



Akcesoria Czujnik, zestaw montażowy, metalowy, przegub kulowy

**AY000162**



Akcesoria, magnes, Ø43 mm, neodymowo-żelazowo-borowy, gwint wewnętrzny M5, guma

**AP000019**



Akcesoria do lasera, uchwyt montażowy, 29x55x32mm, uchwyt precyzyjny, aluminium

**AP000020**



Akcesoria Laser, kołnierz, 14x55x32mm, materiał montażowy i kołnierz precyzyjny, aluminium

**VK003070**



Gniazdo kablowe, kątowe, do samodzielnego montażu, połączenie lutowane, Ø3.5-5mm, 4A, 60V, -40-85°C, gniazdo M8 3-pin, IP67, mosiądz

**VK003074**



Gniazdo kablowe, proste, do samodzielnego montażu, połączenie lutowane, Ø3.5-5mm, 4A, 60V, -40-85°C, gniazdo M8 3-pin, IP67, mosiądz

**VK030F82**



Kabel połączeniowy, 0,3 m, gniazdo M8 3-stykowe kątowe, wtyczka M12 3-stykowa prosta, 3x0,34 mm<sup>2</sup>, PUR (poliuretan), IP67, LED, odporny na łańcuch i skręcanie, oleje i smary chłodzące, obszar spawania, bez silikonu

**VK060F82**



Kabel połączeniowy, 0,6 m, gniazdo M8 3-stykowe kątowe, wtyczka M12 3-stykowa prosta, 3x0,34 mm<sup>2</sup>, PUR (poliuretan), IP67, LED, odporny na łańcuch i skręcanie, oleje i smary chłodzące, obszar spawania, bez silikonu

**VK030F72**



Kabel połączeniowy, 0,3 m, gniazdo M8 3-stykowe kątowe, wtyczka M8 3-stykowa prosta, 3x0,34 mm<sup>2</sup>, PUR (poliuretan), IP67, LED, odporny na łańcuch i skręcanie, oleje i smary chłodzące, obszar spawania, bez silikonu

Więcej akcesoriów można znaleźć na naszej stronie internetowej



**Instalacja**

Instalacja może być przeprowadzona wyłącznie przez wykwalifikowanego elektryka!



**Usuwanie odpadów**

Numer WEEE zgodnie z § 6 ust. 3 ElektroG: 40951076

**Instrukcje bezpieczeństwa**

- / Przed uruchomieniem należy upewnić się, że przestrzegane są wszystkie instrukcje bezpieczeństwa zawarte w dokumentacji produktu.
- / Korzystanie z tych produktów jest zabronione, jeśli mają one bezpośredni wpływ na bezpieczeństwo osobiste.