

PE130170

激光传感器 • 穿透式传感器接收器

激光传感器，穿透式传感器接收器，64x14x12mm，孔径Ø0.5mm，Sn:1.5m，12-32V DC，PNP/NPN推挽式，连接器M8 3pin，IP67，镀镍黄铜+玻璃



光学传感器的功能是无接触的。它们检测物体，与它们的特性（如形状、颜色、表面结构、材料）无关。其基本工作原理是基于光的传输和接收。有三种不同的版本。1.穿透式传感器由两个独立的装置组成，一个是发射器，一个是接收器，它们相互对准。如果这两个设备之间的光束被中断，集成在接收器中的开关输出就会改变其状态。2.2.使用逆反射式传感器，发射器和接收器位于一个设备中。发出的光束被安装在设备对面的反射器反射回接收器。一旦光束被打断，集成在设备中的开关输出就会改变其状态。3.3.使用漫反射传感器，发射器和接收器都在一个设备中。发出的光束被要检测的物体所反射。一旦接收器检测到反射光，集成在设备中的开关输出就会改变其状态。

电气特性

显示	LED显示屏
决议	0.05 mm
开关功能的类型	常开触点 (NO 表示 PNP) 常闭触点 (NC 表示 NPN)
电气连接的类型	连接器M8
开关输出的类型	推拉式
额定开关电流	100 毫安
短路保护	是
空载电流	30 毫安
空载电流，接收器	30 毫安
引脚数量	3
切换距离	0 - 1500 mm
开关频率	1000 Hz
电压下降	2 V
扫描功能	光照/暗照模式
反向极性保护	是
绝对重复精度	0.005 mm
工作电压 (DC)	12 - 32 V

机械特征

设计	长方体
光圈直径	0.5 mm
宽度	12 mm
高度	64 mm
储存温度	85 °C
长度	14 mm
表面	镀镍
保护程度 (IP)	IP67
传感器的有效区域材料	玻璃
外壳材料	黄铜
环境温度	-20 - 50 °C

光学特征

过滤器	干扰过滤器
光束形式	观点
传感器的波长	670 纳米

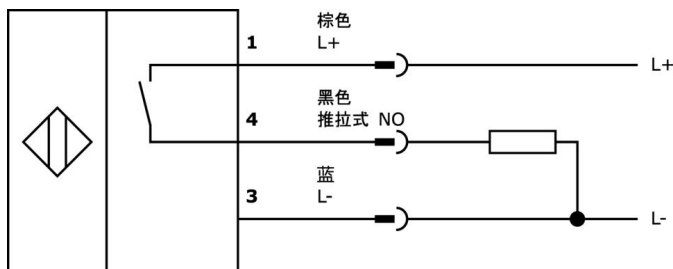
种类

ETIM 8	EC002716 穿透式光电传感器
--------	-------------------

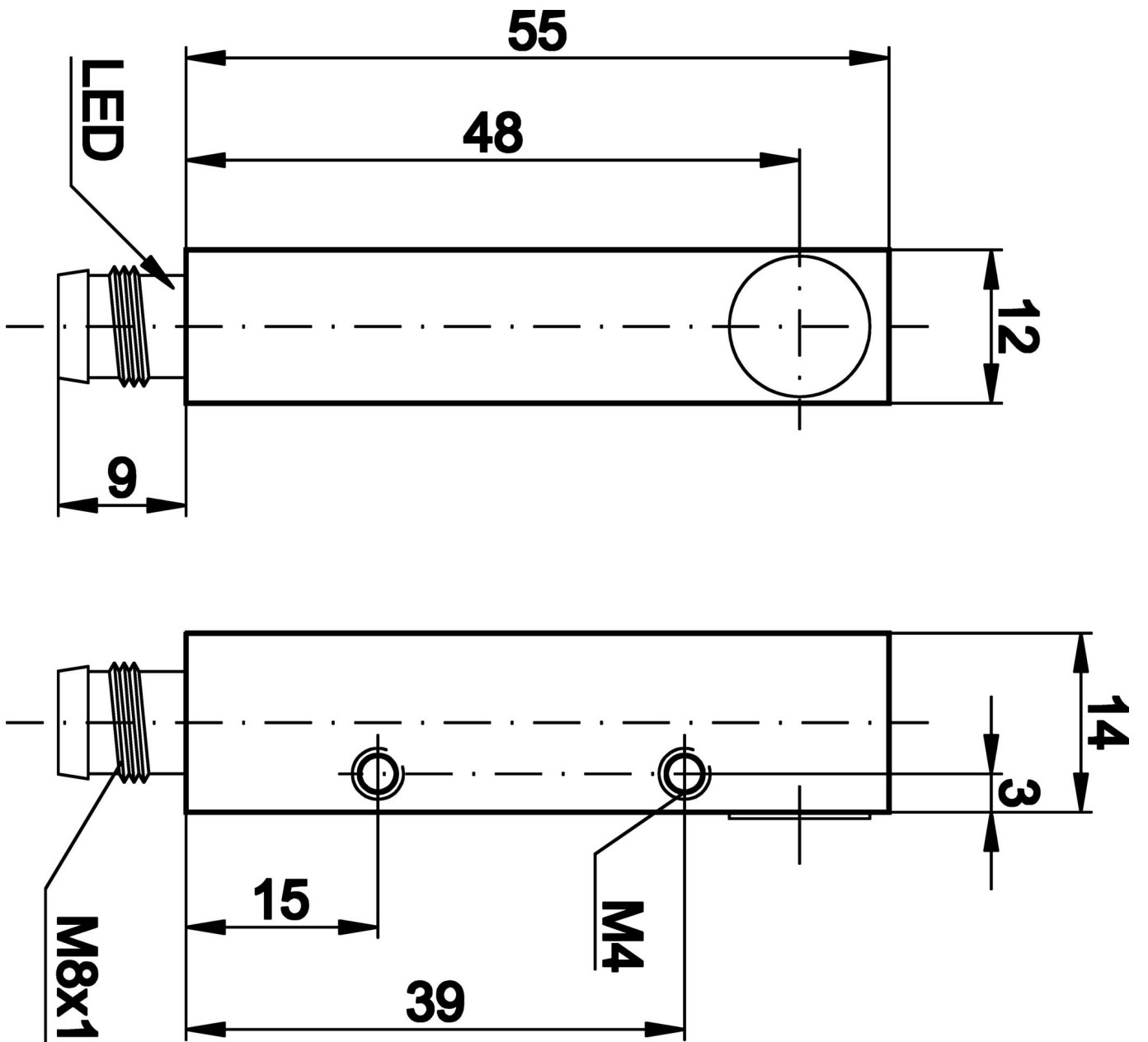
更多

IPF产品组	160个激光传感器
包装尺寸	123 x 77 x 25 mm
总重量	50 g
海关税号	85365019
WEEE编号	40951076
符合POP要求	是
适应性强	是
符合RoHS标准	是
寿命周期	3 年(s)

连接



尺寸图



摘录配件方案

AY000119



附件传感器, 夹具套件, 金属, 球状接头

AY000162



配件, 磁铁, $\varnothing 43\text{mm}$, 钕铁硼, 内螺纹 M5, 橡胶

AP000019



配件激光器, 安装角度支架, $29 \times 55 \times 32\text{mm}$, 精密支架, 铝合金

AP000020



配件激光, 法兰, $14 \times 55 \times 32\text{mm}$, 安装材料和精密法兰, 铝合金

VK003070



电缆插座, 有角度, 适合自装, 焊接连接, $\varnothing 3.5\text{-}5\text{mm}$, 4A, 60V, $-40\text{-}85^\circ\text{C}$, M8 母 (插座) 3针, IP67, 黄铜

VK003074



电缆插座, 直形, 适合自行组装, 焊接连接, $\varnothing 3.5\text{-}5\text{mm}$, 4A, 60V, $-40\text{-}85^\circ\text{C}$, M8 母 (插座) 3针, IP67, 黄铜

VK030F82



连接电缆, 0.3 米, M8 插座 3 针斜面, M12 插头 3 针直面, $3 \times 0.34\text{mm}^2$, PUR (聚氨酯), IP67, LED, 抗拖链和扭转, 耐油和冷却润滑剂, 焊接区, 无硅树脂

VK060F82



连接电缆, 0.6 米, M8 插座 3 针斜面, M12 插头 3 针直面, $3 \times 0.34\text{mm}^2$, PUR (聚氨酯), IP67, LED, 抗拖链和扭转, 耐油和冷却润滑剂, 焊接区, 无硅树脂

VK030F72



连接电缆, 0.3 米, M8 插座 3 针斜面, M8 插头 3 针直面, $3 \times 0.34\text{mm}^2$, PUR (聚氨酯), IP67, LED, 抗拖链和扭转, 耐油和冷却润滑剂, 焊接区, 无硅树脂

您可以在我们的主页上找到更多配件



安装
安装工作只能由合格的电工来完成!



废弃处理
根据第 6 条第 3 款 ElektroG 规定的 WEEE 编号: 40951076

安全警告

! 在初始操作之前, 请确保遵循产品信息中可能提供的所有安全说明。

! 切勿在人的安全取决于其功能的应用中使用这些设备。