

PE130171

Laser-Sensoren • Einweglichtschranken Empfänger

Sensor Laser, Einweglichtschranke Empfänger, 64x14x12mm, Blende Ø0,3mm, Sn: 1m, 12-32V DC, PNP/NPN Gegentakt (Push/Pull), M8-Steckverbinder 3polig, IP67, Messing vernickelt+Glas, Rotlicht unpolarisiert



Optische Sensoren arbeiten berührungslos. Sie erfassen Objekte, unabhängig von ihrer Beschaffenheit (z.B. Form, Farbe, Oberflächenstruktur, Material). Die grundsätzliche Funktionsweise beruht auf dem Senden und Empfangen von Licht. Es werden drei Varianten unterschieden: 1. Die Einweglichtschranke besteht aus zwei separaten Geräten, einem Sender und einem Empfänger, die aufeinander ausgerichtet werden. Wenn der Lichtstrahl zwischen beiden Geräten unterbrochen wird, wechselt der im Empfänger integrierte Schaltausgang seinen Zustand. 2. Bei der Reflexlichtschranke befinden sich Sender und Empfänger in einem Gerät. Der gesendete Lichtstrahl wird von einem gegenüber zu montierenden Reflektor auf den Empfänger reflektiert. Sobald der Lichtstrahl unterbrochen wird wechselt der im Gerät integrierte Schaltausgang seinen Zustand. 3. Beim Lichttaster befinden sich Sender und Empfänger in einem Gerät. Der gesendete Lichtstrahl wird vom zu erfassenden Objekt reflektiert. Sobald der Empfänger das reflektierte Licht erfasst, wechselt der im Gerät integrierte Schaltausgang seinen Zustand.

Elektrische Eigenschaften

Anzeige	LED-Anzeige
Auflösung	0,15 mm
Ausführung der Schaltfunktion	Schließer (NO bei PNP) Öffner (NC bei NPN)
Ausführung des elektrischen Anschlusses	Steckverbinder M8
Ausführung des Schaltausgangs	Gegentakt (Push/Pull)
Bemessungsschaltstrom	100 mA
Kurzschlussfest	Ja
Leerlaufstrom	30 mA
Leerlaufstrom-Empfänger	30 mA
Polzahl	3
Schaltabstand	0 - 1000 mm
Schaltfrequenz	1000 Hz
Spannungsabfall	2 V
Tastfunktion	hell-/dunkelschaltend
Verpolungssicher	Ja
Absolute Wiederholgenauigkeit	0,003 mm
Betriebsspannung (DC)	12 - 32 V

Mechanische Eigenschaften

Bauform	Quader
Blende-Durchmesser	0,3 mm
Breite	12 mm
Höhe	64 mm
Lagertemperatur	85 °C
Länge	14 mm
Oberfläche	vernickelt
Schutzart (IP)	IP67
Werkstoff der aktiven Fläche	Glas
Werkstoff des Gehäuses	Messing
Umgebungstemperatur	-20 - 50 °C

Optische Eigenschaften

Filter	Interferenzfilter
Lichtart	Rotlicht unpolarisiert
Lichtstrahlform	Punkt
Wellenlänge der Lichtquelle	670 nm

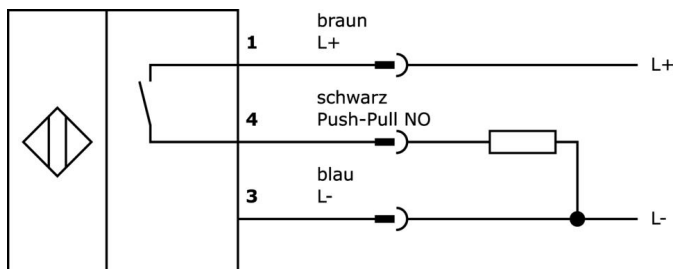
Klassifizierung

ETIM 8	EC002716 Einweg-Lichtschanke
--------	------------------------------

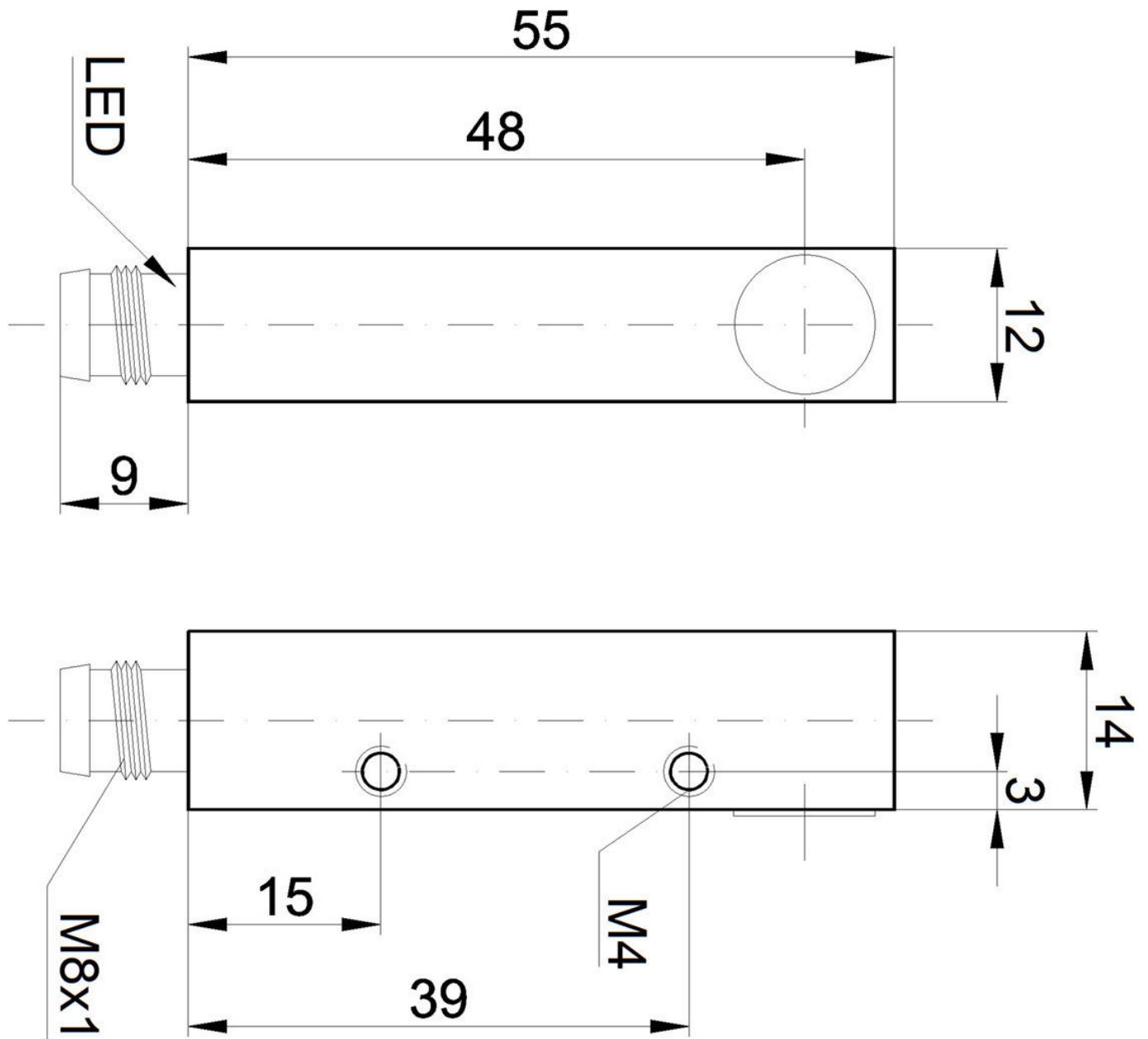
Weiteres

IPF Produktgruppe	160 Lasersensoren
Verpackungsmaße	123 x 77 x 25 mm
Bruttogewicht	50 g
Zolltarifnummer	85365019
WEEE-Nummer	40951076
POP-konform	Ja
REACH-konform	Ja
RoHS konform	Ja

Anschlussbild



Massbild



Auszug Zubehörprogramm

AY000119



Zubehör Sensor, Befestigungsset,
Metall, Kugelgelenk

AY000162



Zubehör, Magnet, Ø43mm,
Neodym-Eisen-Bor, Innengewinde
M5, Gummi

VK003070



Kabeldose, abgewinkelt,
Selbstkonfektionierbar,
Lötanschluss, Ø3,5-5mm, 4A, 60V,
-40-85°C, M8 Dose 3polig, IP67,
Messing

VK003074



Kabeldose, gerade,
Selbstkonfektionierbar,
Lötanschluss, Ø3,5-5mm, 4A, 60V,
-40-85°C, M8 Dose 3polig, IP67,
Messing

VK030F72



Verbindungsleitung, 0,3m, M8
Dose 3polig abgewinkelt, M8
Stecker 3polig gerade, 3x0,34mm²,
PUR (Polyurethan), IP67, LED,
Schleppketten- und torsionsfähig,
Öle und Kühlschmiermittel,
Schweißbereich, Silikonfrei

VK060F72



Verbindungsleitung, 0,6m, M8
Dose 3polig abgewinkelt, M8
Stecker 3polig gerade, 3x0,34mm²,
PUR (Polyurethan), IP67, LED,
Schleppketten- und torsionsfähig,
Öle und Kühlschmiermittel,
Schweißbereich, Silikonfrei

VK030F70



Verbindungsleitung, 0,3m, M8
Dose 3polig abgewinkelt, M8
Stecker 3polig gerade, 3x0,34mm²,
PUR (Polyurethan), 60V, IP67,
Schleppketten- und torsionsfähig,
Öle und Kühlschmiermittel,
Schweißbereich, Silikonfrei

VK030F74



Verbindungsleitung, 0,3m, M8
Dose 3polig gerade, M8 Stecker
3polig gerade, 3x0,34mm², PUR
(Polyurethan), 60V, IP67,
Schleppketten- und torsionsfähig,
Öle und Kühlschmiermittel,
Schweißbereich, Silikonfrei

VK030F82



Verbindungsleitung, 0,3m, M12
Dose 3polig abgewinkelt, M12
Stecker 3polig gerade, 3x0,34mm²,
PUR (Polyurethan), IP67, LED,
Schleppketten- und torsionsfähig,
Öle und Kühlschmiermittel,
Schweißbereich, Silikonfrei

Weiteres Zubehör finden Sie auf unserer Homepage



Einbau

Einbau / Installation darf nur durch eine
Elektrofachkraft erfolgen!



Entsorgung

WEEE-Nummer gemäß § 6 Abs. 3 ElektroG:
40951076

Sicherheitshinweise

/ Bitte vergewissern Sie sich vor Inbetriebnahme, dass alle ggf. in der Produktdokumentation aufgeführten
Sicherheitshinweise beachtet wurden.

/ Bei direkter Auswirkung auf die Personensicherheit ist die Anwendung dieser Produkte untersagt.