

## PE130171

### Capteurs laser • Récepteur barrage

Capteur laser, barrage récepteur, 64x14x12mm, diaphragme Ø0,3mm, Sn : 1m, 12-32V DC, PNP/NPN push-pull, connecteur M8 à 3 pôles, IP67, laiton nickelé+verre, lumière rouge non polarisée



Les capteurs optiques fonctionnent sans contact. Ils détectent des objets, indépendamment de leur nature (p. ex. forme, couleur, structure de surface, matériau). Leur fonctionnement de base repose sur l'émission et la réception de lumière. On distingue trois variantes : 1. la barrière unidirectionnelle se compose de deux appareils distincts, un émetteur et un récepteur, qui sont alignés l'un sur l'autre. Lorsque le faisceau lumineux est interrompu entre les deux appareils, la sortie de commutation intégrée au récepteur change d'état. 2) Dans le cas du système réflex, l'émetteur et le récepteur se trouvent dans un seul appareil. Le faisceau lumineux émis est réfléchi sur le récepteur par un réflecteur qui doit être monté en face. Dès que le faisceau lumineux est interrompu, la sortie de commutation intégrée dans l'appareil change d'état. 3) Dans le cas de la cellule photoélectrique, l'émetteur et le récepteur se trouvent dans un seul appareil. Le faisceau lumineux émis est réfléchi par l'objet à détecter. Dès que le récepteur détecte la lumière réfléchie, la sortie de commutation intégrée dans l'appareil change d'état.

#### Caractéristiques électriques

|   |   |
|---|---|
| Annonce                                 | Indicateur LED  |
| Résolution                              | 0,15 mm   |
| Exécution de la fonction de commutation | Contact à fermeture (NO pour PNP) Contact à ouverture (NC pour NPN) |
| Exécution du raccordement électrique    | Connecteur M8   |
| Version de la sortie de commutation     | push/pull   |
| Courant de coupure assigné              | 100 mA  |
| Résistant aux courts-circuits           | Oui   |
| Courant à vide                          | 30 mA   |
| Récepteur de courant à vide             | 30 mA   |
| Nombre de pôles                         | 3   |
| Distance de commutation                 | 0 - 1000 mm   |
| Fréquence de commutation                | 1000 Hz   |
| Chute de tension                        | 2 V   |
| Fonction tactile                        | commutation "clair/foncé"   |
| Protégé contre l'inversion de polarité  | Oui   |
| Répétabilité absolue                    | 0,003 mm  |
| Tension de fonctionnement (DC)          | 12 - 32 V   |

**Propriétés mécaniques**

|  |                         |
|--|-------------------------|
| Forme de construction                    | Parallépipède rectangle |
| Diamètre de l'ouverture                  | 0,3 mm                  |
| Largeur                                  | 12 mm                   |
| Hauteur                                  | 64 mm                   |
| Température de stockage                  | 85 °C                   |
| Longueur                                 | 14 mm                   |
| Surface                                  | nickelé                 |
| Indice de protection (IP)                | IP67                    |
| Matériau de la surface active du capteur | Verre                   |
| Matériau du boîtier                      | Laiton                  |
| Température ambiante                     | -20 - 50 °C             |

**Propriétés optiques**

|                            |                             |
|----------------------------|-----------------------------|
| Filtre                     | Filtre d'interférence       |
| Type de lumière            | Lumière rouge non polarisée |
| Forme du faisceau lumineux | Point                       |
| Longueur d'onde du capteur | 670 nm                      |

**Classification**

|        |                                     |
|--------|-------------------------------------|
| ETIM 8 | EC002716 Barrière unidirectionnelle |
|--------|-------------------------------------|

**Autre**

|                              |                    |
|------------------------------|--------------------|
| Groupe de produits IPF       | 160 capteurs laser |
| Dimensions de l'emballage    | 123 x 77 x 25 mm   |
| Poids brut                   | 50 g               |
| Numéro de tarif douanier     | 85365019           |
| Numéro WEEE                  | 40951076           |
| Conforme au POP              | Oui                |
| Conforme à REACH             | Oui                |
| Conforme à la directive RoHS | Oui                |

**Schéma de connexion**

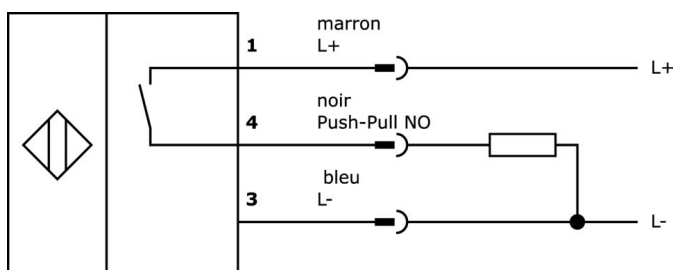
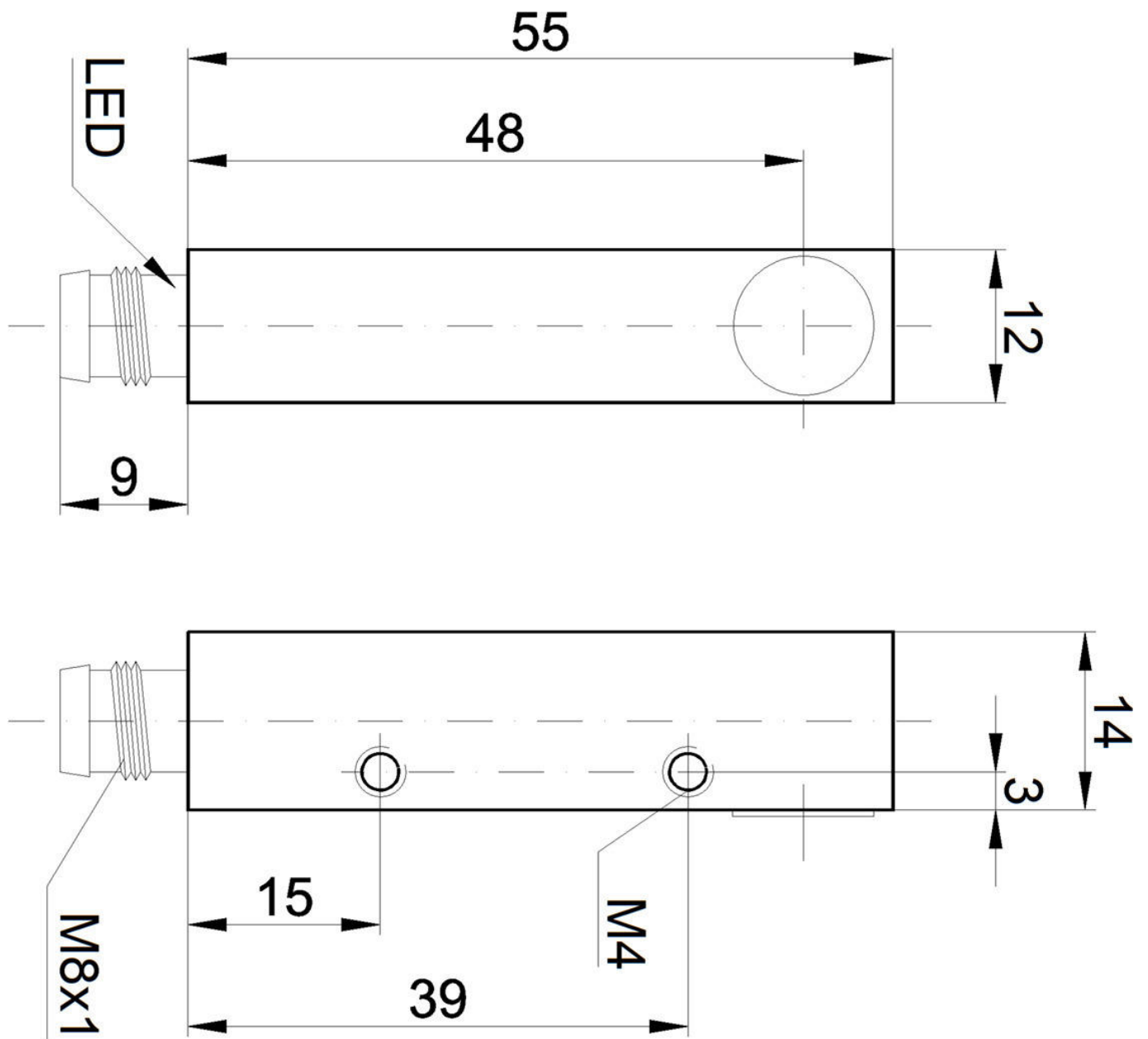


Schéma d'encombrement



**Extrait de la gamme d'accessoires**

**AY000119**



Accessoires Capteur, kit de fixation, métal, rotule

**AY000162**



Accessoires, aimant, Ø43mm, néodyme-fer-bore, filetage femelle M5, caoutchouc

**VK003070**



Prise de câble, coudée, à confectionner soi-même, connexion soudée, Ø3,5-5mm, 4A, 60V, -40-85°C, prise M8 à 3 pôles, IP67, laiton

**VK003074**



Prise de câble, droite, à confectionner soi-même, connexion soudée, Ø3,5-5mm, 4A, 60V, -40-85°C, prise M8 à 3 pôles, IP67, laiton

**VK030F72**



Câble de raccordement, 0,3m, prise femelle M8 à 3 pôles coudée, prise mâle M8 à 3 pôles droite, 3x0,34mm<sup>2</sup>, PUR (polyuréthane), IP67, LED, résistant aux chaînes porte-câbles et à la torsion, huiles et fluides de coupe, domaine de soudage, sans silicone

**VK060F72**



Câble de raccordement, 0,6m, prise femelle M8 à 3 pôles coudée, prise mâle M8 à 3 pôles droite, 3x0,34mm<sup>2</sup>, PUR (polyuréthane), IP67, LED, résistant aux chaînes porte-câbles et à la torsion, huiles et fluides de coupe, domaine de soudage, sans silicone

**VK030F70**



Câble de raccordement, 0,3m, prise femelle M8 à 3 pôles coudée, prise mâle M8 à 3 pôles droite, 3x0,34mm<sup>2</sup>, PUR (polyuréthane), 60V, IP67, résistant aux chaînes porte-câbles et à la torsion, huiles et fluides de coupe, domaine de soudure, sans silicone

**VK030F74**



Câble de raccordement, 0,3m, prise M8 3 pôles droit, prise M8 3 pôles droit, 3x0,34mm<sup>2</sup>, PUR (polyuréthane), 60V, IP67, résistant aux chaînes porte-câbles et à la torsion, huiles et réfrigérants lubrifiants, domaine de soudage, sans silicone

**VK030F82**



Câble de raccordement, 0,3m, prise M8 à 3 pôles coudée, prise M12 à 3 pôles droite, 3x0,34mm<sup>2</sup>, PUR (polyuréthane), IP67, LED, résistant aux chaînes porte-câbles et à la torsion, huiles et fluides de coupe, domaine de soudage, sans silicone

Vous trouverez d'autres accessoires sur notre site Internet



**Montage**

Le montage / l'installation ne doit être effectué que par un électricien spécialisé !



**Élimination**

Numéro WEEE selon § 6 alinéa 3 ElektroG : 40951076

**Consignes de sécurité**

/ Avant la mise en service, veuillez vous assurer que toutes les consignes de sécurité figurant éventuellement dans la documentation du produit ont été respectées.

/ En cas d'impact direct sur la sécurité des personnes, l'utilisation de ces produits est interdite.