

PE130176

Laserové senzory • Jednocestné světelné závory – přijímače

Senzorový laser, průchozí sensorový přijímač, 64x14x12mm, apertura Ø0,7mm, Sn: 1m, 21,6-26,4V DC, PNP/NPN push-pull, konektor M8 3-pin, IP67, hliníkový eloxovaný/ anodizovaný+plast, červené nepolarizované světlo



Optické snímače pracují bezkontaktně. Zachycují objekty bez ohledu na jejich vlastnosti (např. tvar, barvu, strukturu povrchu, materiál). Jejich základní funkčnost je založena na přenosu a příjmu světla. Rozlišují se tři varianty: 1. Jednocestná světelná závora se skládá ze dvou oddělených zařízení, vysílače a přijímače, které jsou navzájem sladěny. Když je světelný paprsek mezi oběma zařízeními přerušen, spínací výstup integrovaný v přijímači mění jeho stav. 2. V případě odrazové světelné závory se vysílač a přijímač nacházejí v jednom zařízení. Vysílaný světelný paprsek je odražen reflektorem, který je namontován na přijímači. Jakmile je světelný paprsek přerušený, přepínací výstup integrovaný do zařízení změní jeho stav. 3. V případě světelného tlačítka se vysílač a přijímač nachází v jednom zařízení. Vysílaný světelný paprsek se odráží od objektu, který je detekován. Jakmile přijímač detekuje odražené světlo, spínací výstup integrovaný v přístroji změní jeho stav.

Elektrické vlastnosti

Zobrazení	LED displej
Rozlišení	0,5 mm
Provedení spínací funkce	Normálně otevřený kontakt (NO pro PNP) Normálně uzavřený kontakt (NC pro NPN)
Provedení elektrické přípojky	Konektor M8
Provedení spínacího výstupu	Dvojčinný (Push/Pull)
Jmenovitý spínací proud	100 mA
Odolné proti zkratům	Ano
Proud naprázdno	30 mA
Přijímač proudu naprázdno	30 mA
Počet pinů	3
Snímací rozsah	0 - 1000 mm
Frekvence spínání	1000 Hz
Pokles napětí	2 V
Snímací funkce	světlem/tmou přepínaný/fázovaný
Chráněné proti přepólování	Ano
Absolutní přesnost opakování	0,007 mm
Provozní napětí (DC)	12 - 32 V

Mechanické vlastnosti

Design	Kvádr
Průměr clony	0,7 mm
Šířka	12 mm
Výška	64 mm
Skladovací teplota	85 °C
Délka	14 mm
Povrch	s teflonovým povlakem
Druh krytí (IP)	IP67
Materiál aktivní plochy snímače	Plast
Materiál krytu	Hliník
Okolní teplota	-20 - 50 °C

Optické vlastnosti

Filtr	Interferenční filtr
Druh světla	Červené světlo nepolarizované
Tvar světelného paprsku	Bod
Vlnová délka snímače	670 nm

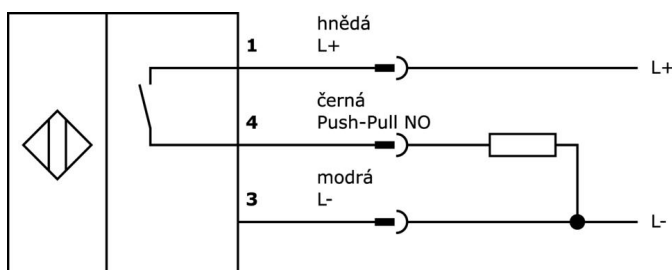
Klasifikace

ETIM 8	EC002716 Průchozí fotoelektrický senzor
--------	---

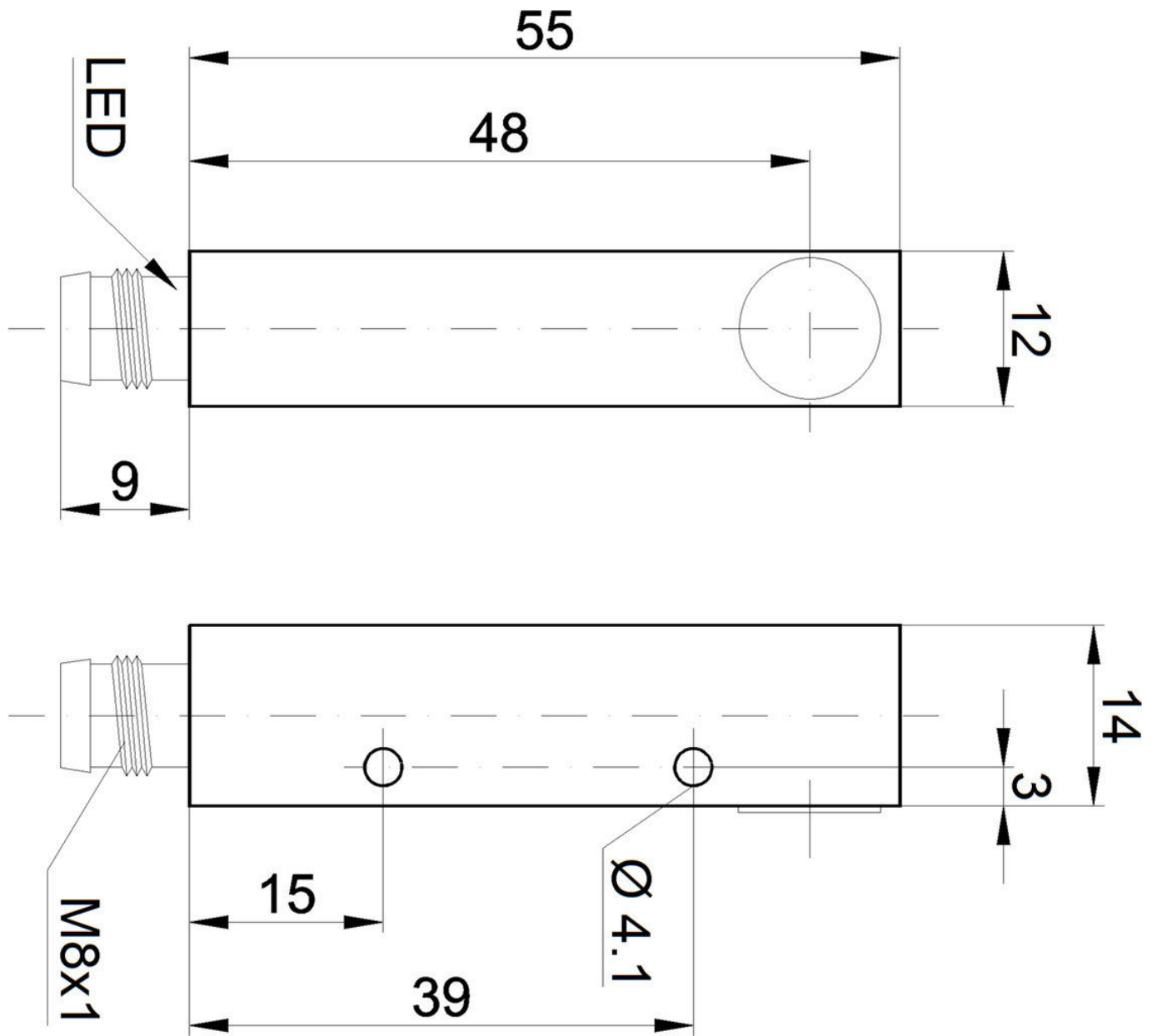
Další

Skupina produktů IPF	160 Laserové senzory
Rozměry balení	123 x 77 x 25 mm
Hrubá váha	43 g
Číslo zboží	85365019
WEEE číslo	40951076
V souladu s POP	Ano
V souladu s REACH	Ano
V souladu s RoHS	Ano

Přípojka



Rozměrový výkres



Výňatek z programu příslušenství

AP000019



Příslušenství Laser, Upevňovací úhelníky, 29x55x32mm, Přesný úhel, Hliník

AP000020



Příslušenství Laser, Objímka, 14x55x32mm, Upevňovací materiál a přesná příruba, Hliník

VK030F72



Připojovací kabel, 0,3 m, zásuvka M8 3-pólová úhlová, konektor M8 3-pólová přímá, 3x0,34 mm², PUR (polyuretan), IP67, LED, vhodný pro vlečné řetězy a odolný proti zkroucení, olejům a chladicím mazivům, svařovací plocha, bez silikonu.

VK060F72



Připojovací kabel, 0,6 m, zásuvka M8 3-pólová úhlová, konektor M8 3-pólová přímá, 3x0,34 mm², PUR (polyuretan), IP67, LED, vhodný pro vlečné řetězy a odolný proti zkroucení, olejům a chladicím mazivům, svařovací plocha, bez silikonu.

VK030F70



Připojovací kabel, 0,3 m, zásuvka M8 3-pólová úhlová, konektor M8 3-pólová přímá, 3x0,34 mm², PUR (polyuretan), 60 V, IP67, vhodný pro vlečné řetězy a odolný proti zkroucení, olejům a chladicím mazivům, svařovací plocha, bez silikonu.

VK030F74



Připojovací kabel, 0,3 m, zásuvka M8 3-pólová rovná, konektor M8 3-pólová rovná, 3x0,34 mm², PUR (polyuretan), 60 V, IP67, vhodný pro vlečné řetězy a odolný proti zkroucení, olejům a chladicím mazivům, svařovací prostor, bez silikonu.

VK003070



Kabelový konektor, zahnutý, Vhodné pro montáž svépomocí, Pájecí přívod, Ø3,5-5mm, 4A, 60V, -40-85°C, M8 Samice (zdířka) 3pólový, IP67, Mosaz

VK003074



Kabelový konektor, přímý, Vhodné pro montáž svépomocí, Pájecí přívod, Ø3,5-5mm, 4A, 60V, -40-85°C, M8 Samice (zdířka) 3pólový, IP67, Mosaz

VK030F82



Připojovací kabel, 0,3 m, zásuvka M8 3-pólová úhlová, konektor M12 3-pólová přímá, 3x0,34 mm², PUR (polyuretan), IP67, LED, vhodný pro vlečné řetězy a odolný proti zkroucení, olejům a chladicím mazivům, svařovací plocha, bez silikonu.

Další příslušenství najdete na našich domovských stránkách



Montáž

Montáž / instalaci smí provádět pouze kvalifikovaný elektrikář!



Likvidace

Číslo WEEE podle § 6 odst. 3 ElektroG: 40951076

Bezpečnostní pokyny

/ Před uvedením do provozu prosím zkontrolujte, zda byly dodrženy veškeré bezpečnostní pokyny, které jsou případně uvedené v dokumentaci výrobku.

/ Nikdy nepoužívejte tato zařízení v aplikacích, kde bezpečnost osob závisí na jejich funkčnosti.