

PE130176

Capteurs laser • Récepteur barrage

Capteur laser, barrage récepteur, 64x14x12mm, diaphragme Ø0,7mm, Sn : 1m, 21,6-26,4V DC, PNP/NPN push-pull, connecteur M8 à 3 pôles, IP67, aluminium anodisé/anodisé+plastique, lumière rouge non polarisée



Les capteurs optiques fonctionnent sans contact. Ils détectent des objets, indépendamment de leur nature (p. ex. forme, couleur, structure de surface, matériau). Leur fonctionnement de base repose sur l'émission et la réception de lumière. On distingue trois variantes : 1. la barrière unidirectionnelle se compose de deux appareils distincts, un émetteur et un récepteur, qui sont alignés l'un sur l'autre. Lorsque le faisceau lumineux est interrompu entre les deux appareils, la sortie de commutation intégrée au récepteur change d'état. 2) Dans le cas du système réflex, l'émetteur et le récepteur se trouvent dans un seul appareil. Le faisceau lumineux émis est réfléchi sur le récepteur par un réflecteur qui doit être monté en face. Dès que le faisceau lumineux est interrompu, la sortie de commutation intégrée dans l'appareil change d'état. 3) Dans le cas de la cellule photoélectrique, l'émetteur et le récepteur se trouvent dans un seul appareil. Le faisceau lumineux émis est réfléchi par l'objet à détecter. Dès que le récepteur détecte la lumière réfléchie, la sortie de commutation intégrée dans l'appareil change d'état.

Caractéristiques électriques

Annonce	Indicateur LED
Résolution	0,5 mm
Exécution de la fonction de commutation	Contact à fermeture (NO pour PNP) Contact à ouverture (NC pour NPN)
Exécution du raccordement électrique	Connecteur M8
Version de la sortie de commutation	push/pull
Courant de coupure assigné	100 mA
Résistant aux courts-circuits	Oui
Courant à vide	30 mA
Récepteur de courant à vide	30 mA
Nombre de pôles	3
Distance de commutation	0 - 1000 mm
Fréquence de commutation	1000 Hz
Chute de tension	2 V
Fonction tactile	commutation "clair/foncé"
Protégé contre l'inversion de polarité	Oui
Répétabilité absolue	0,007 mm
Tension de fonctionnement (DC)	12 - 32 V

Propriétés mécaniques

Forme de construction	Parallélépipède rectangle
Diamètre de l'ouverture	0,7 mm
Largeur	12 mm
Hauteur	64 mm
Température de stockage	85 °C
Longueur	14 mm
Surface	revêtu de téflon
Indice de protection (IP)	IP67
Matériau de la surface active du capteur	Plastique
Matériau du boîtier	Aluminium
Température ambiante	-20 - 50 °C

Propriétés optiques

Filtre	Filtre d'interférence
Type de lumière	Lumière rouge non polarisée
Forme du faisceau lumineux	Point
Longueur d'onde du capteur	670 nm

Classification

ETIM 8	EC002716 Barrière unidirectionnelle
--------	-------------------------------------

Autre

Groupe de produits IPF	160 capteurs laser
Dimensions de l'emballage	123 x 77 x 25 mm
Poids brut	43 g
Numéro de tarif douanier	85365019
Numéro WEEE	40951076
Conforme au POP	Oui
Conforme à REACH	Oui
Conforme à la directive RoHS	Oui

Schéma de connexion

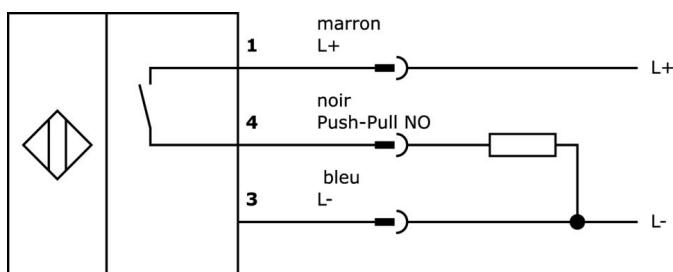
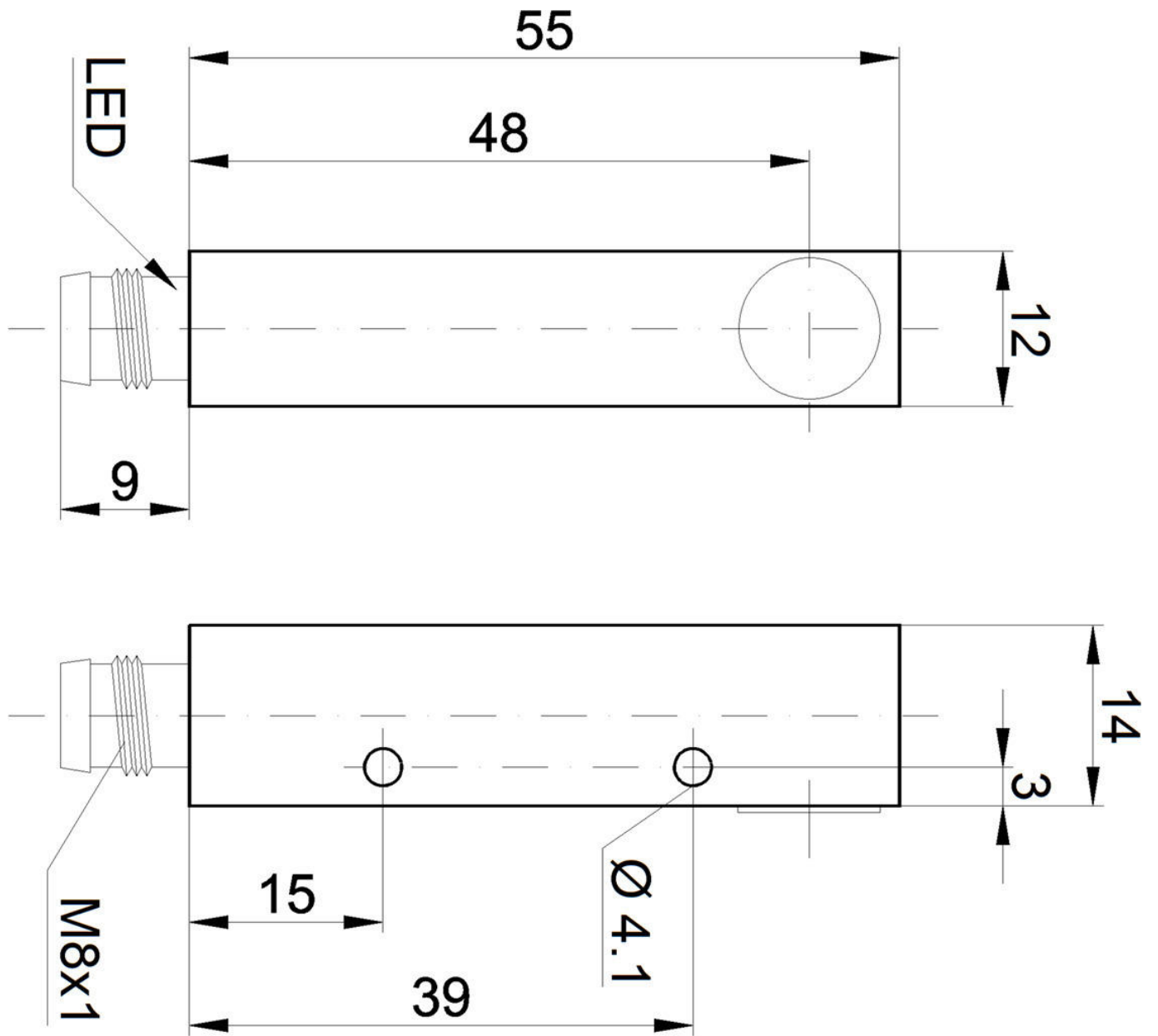


Schéma d'encombrement



Extrait de la gamme d'accessoires

AP000019



Accessoires laser, équerre de fixation, 29x55x32mm, équerre de précision, aluminium

AP000020



Accessoires laser, bride, 14x55x32mm, matériel de fixation et bride de précision, aluminium

VK030F72



Câble de raccordement, 0,3m, prise femelle M8 à 3 pôles soudée, prise mâle M8 à 3 pôles droite, 3x0,34mm², PUR (polyuréthane), IP67, LED, résistant aux chaînes porte-câbles et à la torsion, huiles et fluides de coupe, domaine de soudage, sans silicone

VK060F72



Câble de raccordement, 0,6m, prise femelle M8 à 3 pôles soudée, prise mâle M8 à 3 pôles droite, 3x0,34mm², PUR (polyuréthane), IP67, LED, résistant aux chaînes porte-câbles et à la torsion, huiles et fluides de coupe, domaine de soudage, sans silicone

VK030F70



Câble de raccordement, 0,3m, prise femelle M8 à 3 pôles soudée, prise mâle M8 à 3 pôles droite, 3x0,34mm², PUR (polyuréthane), 60V, IP67, résistant aux chaînes porte-câbles et à la torsion, huiles et fluides de coupe, domaine de soudure, sans silicone

VK030F74



Câble de raccordement, 0,3m, prise M8 3 pôles droit, prise M8 3 pôles droit, 3x0,34mm², PUR (polyuréthane), 60V, IP67, résistant aux chaînes porte-câbles et à la torsion, huiles et réfrigérants lubrifiants, domaine de soudage, sans silicone

VK003070



Prise de câble, coudée, à confectionner soi-même, connexion soudée, Ø3,5-5mm, 4A, 60V, -40-85°C, prise M8 à 3 pôles, IP67, laiton

VK003074



Prise de câble, droite, à confectionner soi-même, connexion soudée, Ø3,5-5mm, 4A, 60V, -40-85°C, prise M8 à 3 pôles, IP67, laiton

VK030F82



Câble de raccordement, 0,3m, prise M8 à 3 pôles soudée, prise M12 à 3 pôles droite, 3x0,34mm², PUR (polyuréthane), IP67, LED, résistant aux chaînes porte-câbles et à la torsion, huiles et fluides de coupe, domaine de soudage, sans silicone

Vous trouverez d'autres accessoires sur notre site Internet



Montage

Le montage / l'installation ne doit être effectué que par un électricien spécialisé !



Élimination

Numéro WEEE selon § 6 alinéa 3 ElektroG : 40951076

Consignes de sécurité

/ Avant la mise en service, veuillez vous assurer que toutes les consignes de sécurité figurant éventuellement dans la documentation du produit ont été respectées.

/ En cas d'impact direct sur la sécurité des personnes, l'utilisation de ces produits est interdite.