

PE130176

Sensori laser • Sensori a sbarramento Ricevitore

Sensore laser, ricevitore a sensore passante, 64x14x12 mm, apertura Ø0,7 mm, Sn: 1 m, 21,6-26,4 V CC, PNP/NPN push/pull, connettore M8 a 3 poli, IP67, alluminio anodizzato/anodizzato+plastica, luce rossa non polarizzata



I sensori ottici funzionano senza contatto. Rilevano gli oggetti indipendentemente dalle loro proprietà (ad esempio, forma, colore, struttura superficiale, materiale). La modalità di funzionamento di base si basa sulla trasmissione e sulla ricezione della luce. Ne esistono tre tipi diversi: 1. il sensore a sbarramento è costituito da due dispositivi separati, un trasmettitore e un ricevitore, allineati tra loro. Se il fascio di luce tra i due dispositivi viene interrotto, l'uscita di commutazione integrata nel ricevitore cambia il suo stato. 2 Con il sensore a riflessione, il trasmettitore e il ricevitore si trovano in un unico dispositivo. Il fascio di luce trasmesso viene riflesso sul ricevitore da un riflettore da montare di fronte. Non appena il fascio di luce viene interrotto, l'uscita di commutazione integrata nel dispositivo cambia stato. 3. con il sensore di luce, il trasmettitore e il ricevitore sono in un unico dispositivo. Il raggio di luce trasmesso viene riflesso dall'oggetto da rilevare. Non appena il ricevitore rileva la luce riflessa, l'uscita di commutazione integrata nel dispositivo cambia stato.

Proprietà elettriche

| | |
|--|---|
| Display | Display a LED |
| Risoluzione | 0,5 mm |
| Esecuzione della funzione di commutazione | Contatto normalmente aperto (NO per PNP) Contatto normalmente chiuso (NC per NPN) |
| Progettazione del collegamento elettrico | Connettore a spina M8 |
| Progettazione dell'uscita di commutazione | Spingere/tirare |
| Corrente di commutazione nominale | 100 mA |
| A prova di cortocircuito | Sì |
| Corrente a vuoto | 30 mA |
| Ricevitore di corrente a circuito aperto | 30 mA |
| Numero di pali | 3 |
| Distanza di commutazione | 0 - 1000 mm |
| Frequenza di commutazione | 1000 Hz |
| Caduta di tensione | 2 V |
| Funzione touch | Commutazione luce/buio |
| Protezione contro l'inversione di polarità | Sì |
| Ripetibilità assoluta | 0,007 mm |
| Tensione di esercizio (CC) | 12 - 32 V |

Proprietà meccaniche

| | |
|---|------------------------|
| Design | Cuboide |
| Diametro del diaframma | 0,7 mm |
| Larghezza | 12 mm |
| Altezza | 64 mm |
| Temperatura di stoccaggio | 85 °C |
| Lunghezza | 14 mm |
| Superficie | rivestimento in teflon |
| Classe di protezione (IP) | IP67 |
| Materiale della superficie attiva del sensore | Plastica |
| Materiale dell'alloggiamento | Alluminio |
| Temperatura ambiente | -20 - 50 °C |

Proprietà ottiche

| | |
|------------------------------|----------------------------|
| Filtri | Filtro antisturbo |
| Tipo di luce | Luce rossa non polarizzata |
| Forma del fascio di luce | Punto |
| Lunghezza d'onda del sensore | 670 nm |

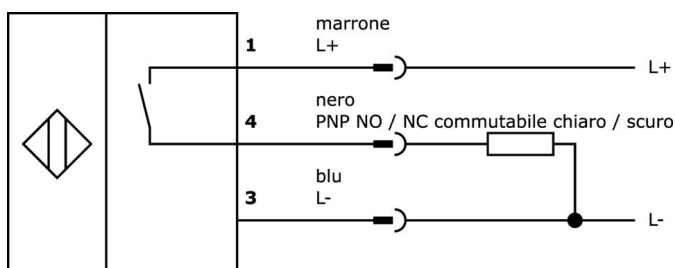
Classificazione

| | |
|--------|---|
| ETIM 8 | EC002716 Sensore fotoelettrico a sbalzo |
|--------|---|

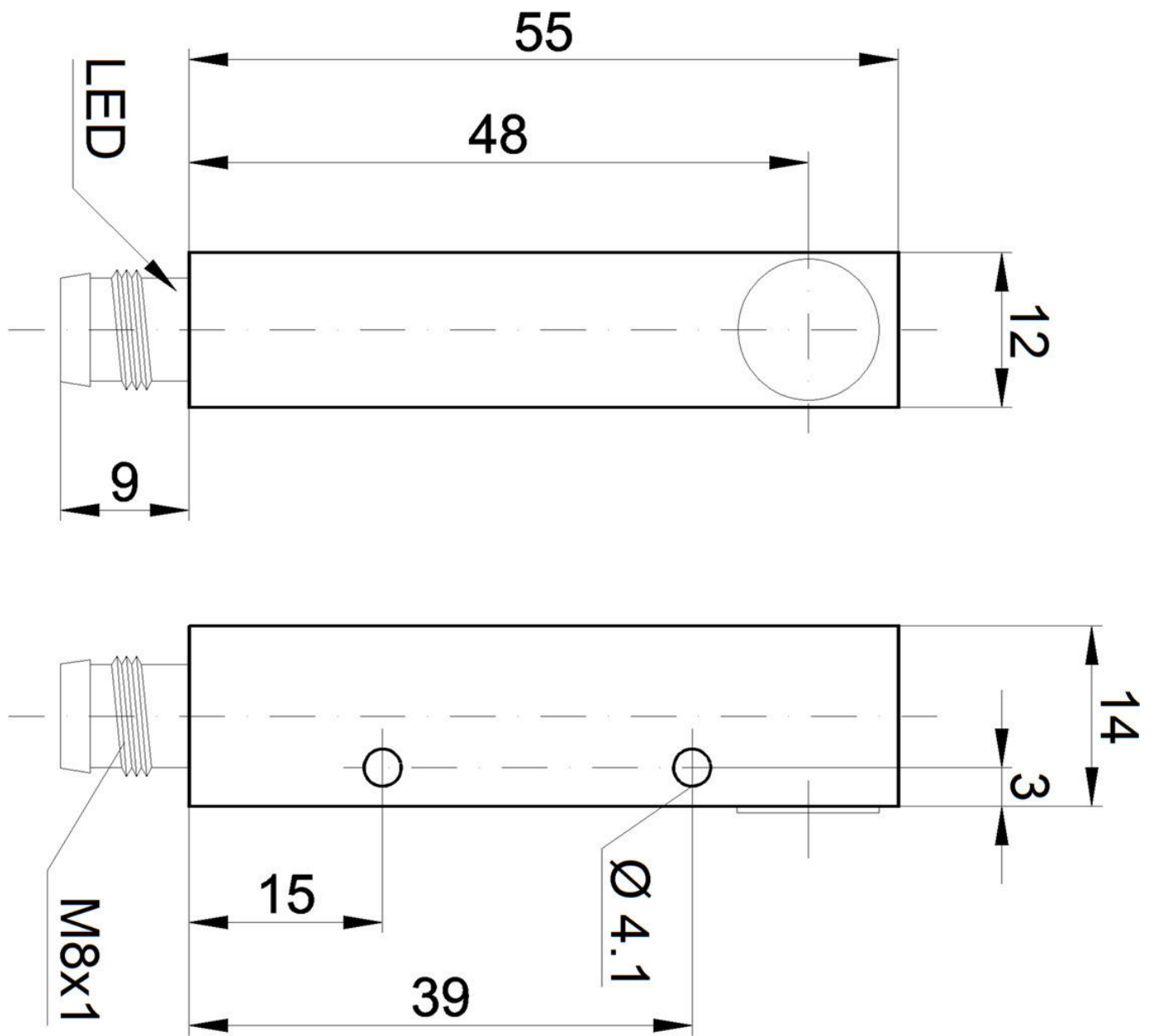
Ulteriori informazioni

| | |
|------------------------------|-------------------|
| Gruppo di prodotti IPF | 160 Sensori laser |
| Dimensioni dell'imballaggio | 123 x 77 x 25 mm |
| Peso lordo | 43 g |
| Numero di tariffa doganale | 85365019 |
| Numero WEEE | 40951076 |
| Compatibile con POP | Sì |
| Conforme a REACH | Sì |
| Conforme alla direttiva RoHS | Sì |

Schema di collegamento



Disegno quotato



Estratto del programma di accessori

AP000019



Accessori laser, staffa di montaggio, 29x55x32 mm, staffa di precisione, alluminio

AP000020



Accessori laser, flangia, 14x55x32mm, materiale di montaggio e flangia di precisione, alluminio

VK030F72



Cavo di collegamento, 0,3 m, presa M8 a 3 poli angolata, spina M8 a 3 poli diritta, 3x0,34 mm², PUR (poliuretano), IP67, LED, resistente alla catena di trascinamento e alla torsione, oli e lubrificanti di raffreddamento, area di saldatura, senza silicone

VK060F72



Cavo di collegamento, 0,6 m, presa M8 a 3 poli angolata, spina M8 a 3 poli diritta, 3x0,34 mm², PUR (poliuretano), IP67, LED, resistente alla catena di trascinamento e alla torsione, oli e lubrificanti di raffreddamento, area di saldatura, senza silicone

VK030F70



Cavo di collegamento, 0,3 m, presa M8 a 3 poli angolata, spina M8 a 3 poli diritta, 3x0,34 mm², PUR (poliuretano), 60 V, IP67, resistente alla catena di trascinamento e alla torsione, oli e lubrificanti di raffreddamento, area di saldatura, senza silicone

VK030F74



Cavo di collegamento, 0,3 m, connettore M8 a 3 poli diritto, spina M8 a 3 poli diritto, 3x0,34 mm², PUR (poliuretano), 60 V, IP67, resistente alla catena di trascinamento e alla torsione, oli e lubrificanti di raffreddamento, area di saldatura, senza silicone

VK003070



Presa per cavo, angolata, autoassemblaggio, connessione a saldare, Ø3,5-5mm, 4A, 60V, -40-85°C, presa M8 a 3 pin, IP67, ottone

VK003074



Presa per cavo, diritta, autoassemblaggio, connessione a saldare, Ø3,5-5mm, 4A, 60V, -40-85°C, presa M8 a 3 pin, IP67, ottone

VK030F82



Cavo di collegamento, 0,3 m, presa M8 a 3 poli angolata, spina M12 a 3 poli diritta, 3x0,34 mm², PUR (poliuretano), IP67, LED, resistente alla catena di trascinamento e alla torsione, oli e lubrificanti di raffreddamento, area di saldatura, senza silicone

Ulteriori accessori sono disponibili sulla nostra homepage



Installazione

L'installazione deve essere eseguita esclusivamente da un elettricista qualificato!



Smaltimento dei rifiuti

Numero RAEE secondo § 6 par. 3 ElektroG: 40951076

Istruzioni di sicurezza

/ Prima della messa in funzione, accertarsi che siano state rispettate tutte le indicazioni di sicurezza contenute nella documentazione del prodotto.

/ L'uso di questi prodotti è vietato se ha un impatto diretto sulla sicurezza personale.