

## PE130176

### 激光传感器 • 穿透式传感器接收器

激光传感器，穿透式传感器接收器，64x14x12mm，孔径 Ø0.7mm，Sn：1m，21.6-26.4V DC，PNP/NPN 推/拉，M8 插头连接器 3 针，IP67，铝质阳极氧化/阳极氧化+塑料，红光非极化



光学传感器的功能是无接触的。它们检测物体，与它们的特性（如形状、颜色、表面结构、材料）无关。其基本工作原理是基于光的传输和接收。有三种不同的版本。1. 穿透式传感器由两个独立的设备组成，一个发射器和一个接收器，它们相互对准。如果这两个设备之间的光束被中断，集成在接收器中的开关输出就会改变其状态。2. 使用逆反射式传感器，发射器和接收器位于一个设备中。发出的光束被安装在设备对面的反射器反射回接收器。一旦光束被打断，集成在设备中的开关输出就会改变其状态。3. 对于漫反射传感器，发射器和接收器都在一个设备中。发出的光束被要检测的物体所反射。一旦接收器检测到反射光，集成在设备中的开关输出就会改变其状态。

#### 电气特性

显示	LED显示屏
决议	0.5 mm
开关功能的类型	常开触点 ( NO 表示 PNP ) 常闭触点 ( NC 表示 NPN )
电气连接的类型	连接器M8
开关输出的类型	推拉式
额定开关电流	100 毫安
短路保护	是
空载电流	30 毫安
空载电流，接收器	30 毫安
引脚数量	3
切换距离	0 - 1000 mm
开关频率	1000 Hz
电压下降	2 V
扫描功能	光照/暗照模式
反向极性保护	是
绝对重复精度	0.007 mm
工作电压 ( DC )	12 - 32 V

**机械特征**

设计	长方体
光圈直径	0.7 mm
宽度	12 mm
高度	64 mm
储存温度	85 °C
长度	14 mm
表面	聚四氟乙烯涂层
保护程度 ( IP )	IP67
传感器的有效区域材料	塑胶
外壳材料	铝合金
环境温度	-20 - 50 °C

**光学特征**

过滤器	干扰过滤器
光源	无极性红灯
光束形式	观点
传感器的波长	670 纳米

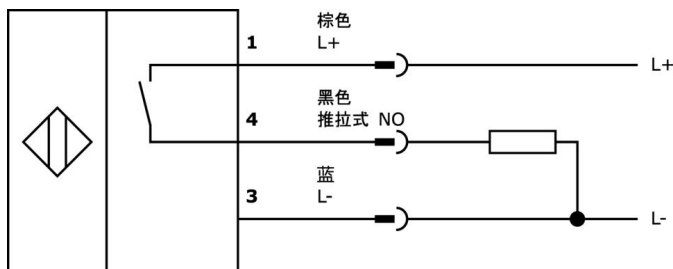
**种类**

ETIM 8	EC002716 穿透式光电传感器
--------	-------------------

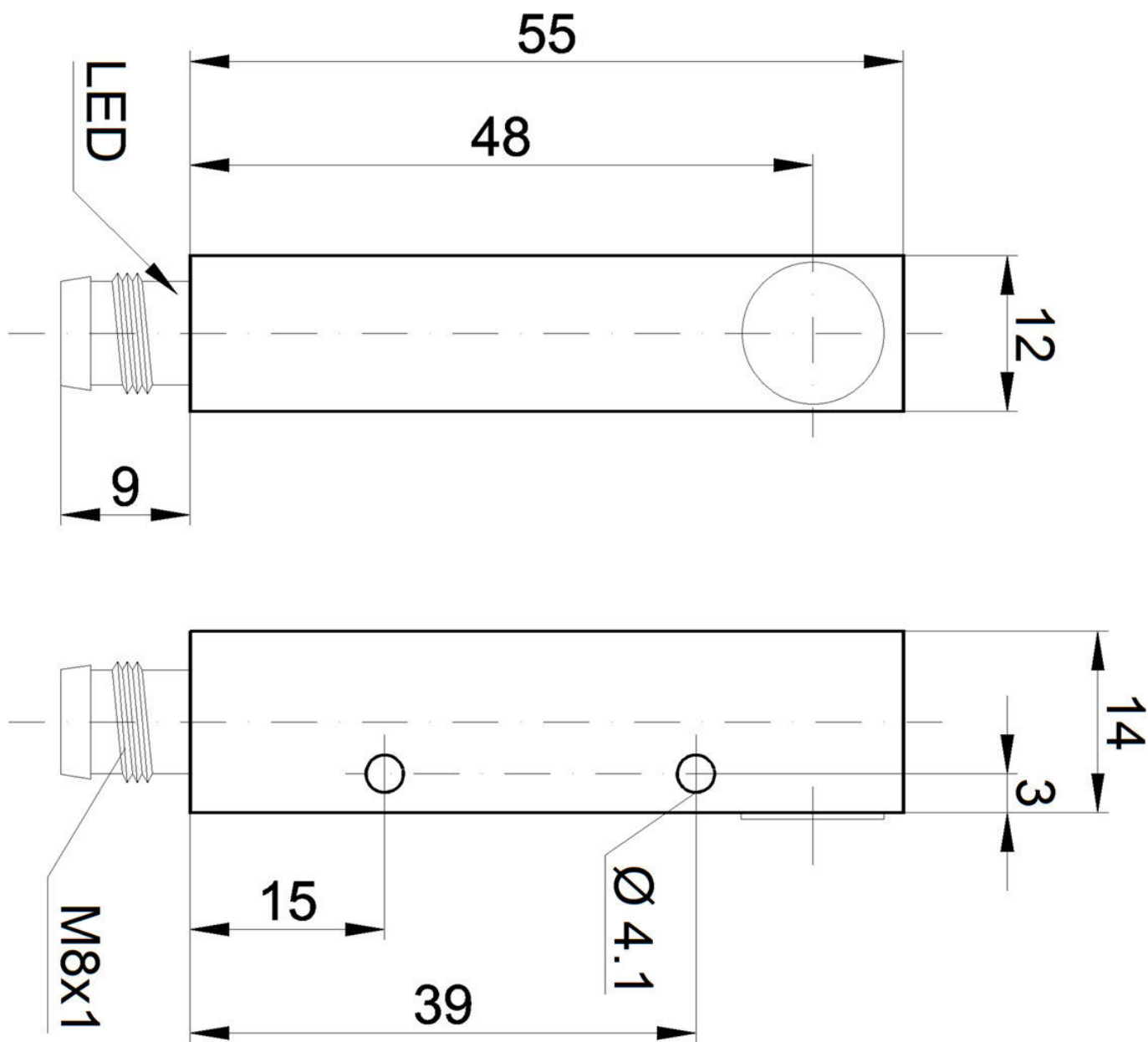
**更多**

IPF产品组	160个激光传感器
包装尺寸	123 x 77 x 25 mm
总重量	43 g
海关税号	85365019
WEEE编号	40951076
符合POP要求	是
适应性强	是
符合RoHS标准	是

**连接**



尺寸图



摘录配件方案

**AP000019**



配件激光器, 安装角度支架, 29x55x32mm, 精密支架, 铝合金

**AP000020**



配件激光, 法兰, 14x55x32mm, 安装材料和精密法兰, 铝合金

**VK030F72**



连接电缆, 0.3 米, M8 插座 3 针斜面, M8 插头 3 针直面, 3x0.34mm<sup>2</sup>, PUR ( 聚氨酯 ), IP67, LED, 抗拖链和扭转, 耐油和冷却润滑剂, 焊接区, 无硅树脂

**VK060F72**



连接电缆, 0.6 米, M8 插口 3 针斜面, M8 插头 3 针直面, 3x0.34mm<sup>2</sup>, PUR ( 聚氨酯 ), IP67, LED, 耐拖链和扭转, 耐油和冷却润滑剂, 焊接区, 无硅树脂

**VK030F70**



连接电缆, 0.3 米, M8 插口 3 针斜面, M8 插头 3 针直面, 3x0.34mm<sup>2</sup>, PUR ( 聚氨酯 ), 60V, IP67, 耐拖链和扭转, 耐油和冷却润滑剂, 焊接区, 无硅树脂

**VK030F74**



连接电缆, 0.3 米, M8 插座 3 针直插, M8 插头 3 针直插, 3x0.34mm<sup>2</sup>, PUR ( 聚氨酯 ), 60V, IP67, 抗拖链和扭转, 耐油和冷却润滑剂, 焊接区, 无硅树脂

**VK003070**



电缆插座, 有角度, 适合自装, 焊接连接, Ø3.5-5mm, 4A, 60V, -40-85°C, M8 母 ( 插座 ) 3 针, IP67, 黄铜

**VK003074**



电缆插座, 直形, 适合自行组装, 焊接连接, Ø3.5-5mm, 4A, 60V, -40-85°C, M8 母 ( 插座 ) 3 针, IP67, 黄铜

**VK030F82**



连接电缆, 0.3 米, M8 插座 3 针斜面, M12 插头 3 针直面, 3x0.34mm<sup>2</sup>, PUR ( 聚氨酯 ), IP67, LED, 抗拖链和扭转, 耐油和冷却润滑剂, 焊接区, 无硅树脂

您可以在我们的主页上找到更多配件



**安装**

安装工作只能由合格的电工来完成!



**废弃处理**

根据第 6 条第 3 款 ElektroG 规定的 WEEE 编号: 40951076

**安全警告**

! 在初始操作之前, 请确保遵循产品信息中可能提供的所有安全说明。

! 切勿在人的安全取决于其功能的应用中使用这些设备。