

PE180121

Sensori laser • Sensori a sbarramento Ricevitore

Sensore laser, ricevitore fotoelettrico a sbarramento, M18x1 90long, apertura \varnothing 1mm, Sn: 5m, 12-32V DC, PNP/NPN push/pull, 0-10V, connettore M12 a 4 poli, IP67, ottone nichelato+plastica, luce rossa non polarizzata

Incluso Madre



I sensori ottici funzionano senza contatto. Rilevano gli oggetti indipendentemente dalle loro proprietà (ad esempio, forma, colore, struttura superficiale, materiale). La modalità di funzionamento di base si basa sulla trasmissione e sulla ricezione della luce. Ne esistono tre tipi diversi: 1. il sensore a sbarramento è costituito da due dispositivi separati, un trasmettitore e un ricevitore, allineati tra loro. Se il fascio di luce tra i due dispositivi viene interrotto, l'uscita di commutazione integrata nel ricevitore cambia il suo stato. 2 Nel sensore a catarifrangente, il trasmettitore e il ricevitore si trovano in un unico dispositivo. Il fascio di luce trasmesso viene riflesso sul ricevitore da un riflettore da montare di fronte. Non appena il fascio di luce viene interrotto, l'uscita di commutazione integrata nel dispositivo cambia stato. 3. con il sensore di luce, il trasmettitore e il ricevitore sono in un unico dispositivo. Il raggio di luce trasmesso viene riflesso dall'oggetto da rilevare. Non appena il ricevitore rileva la luce riflessa, l'uscita di commutazione integrata nel dispositivo cambia stato.

Proprietà elettriche

Risoluzione	0,02 mm
Esecuzione della funzione di commutazione	Contatto normalmente aperto (NO per PNP) Contatto normalmente chiuso (NC per NPN)
Progettazione dell'uscita analogica	0 - 10V
Progettazione del collegamento elettrico	Connettore M12
Progettazione dell'uscita di commutazione	Spingere/tirare
Corrente di commutazione nominale	100 mA
A prova di cortocircuito	Sì
Corrente a vuoto	30 mA
Ricevitore di corrente a circuito aperto	30 mA
Numero di pali	4
Distanza di commutazione	0 - 5000 mm
Frequenza di commutazione	5000 Hz
Caduta di tensione	2 V
Funzione touch	Commutazione luce/buio
Protezione contro l'inversione di polarità	Sì
Ripetibilità assoluta	0,02 mm
Tensione di esercizio (CC)	12 - 32 V

Proprietà meccaniche

Design	Cilindro, filettatura
Diametro del diaframma	1 mm
Lunghezza della filettatura	60 mm
Passo del filo	1 mm
Temperatura di stoccaggio	85 °C
Lunghezza	90 mm
Superficie	nichelato
Classe di protezione (IP)	IP67
Materiale della superficie attiva del sensore	Plastica
Materiale dell'alloggiamento	Ottone
Dimensione del filo	M18
Temperatura ambiente	-20 - 50 °C

Proprietà ottiche

Tipo di luce	Luce rossa non polarizzata
Forma del fascio di luce	Punto
Lunghezza d'onda del sensore	670 nm

Altre proprietà

ardTE00_Anwendungen	starke Verschmutzung
---------------------	----------------------

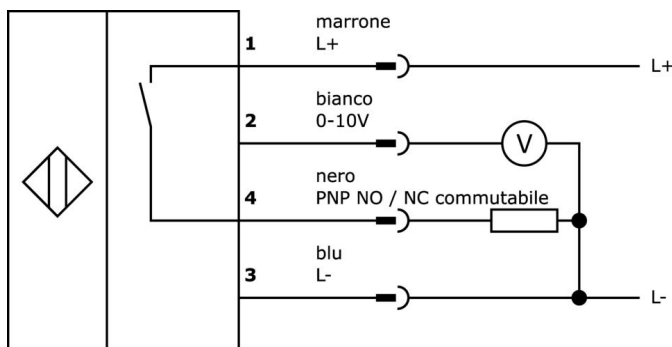
Classificazione

ETIM 8	EC002716 Sensore fotoelettrico a sbalzo
--------	---

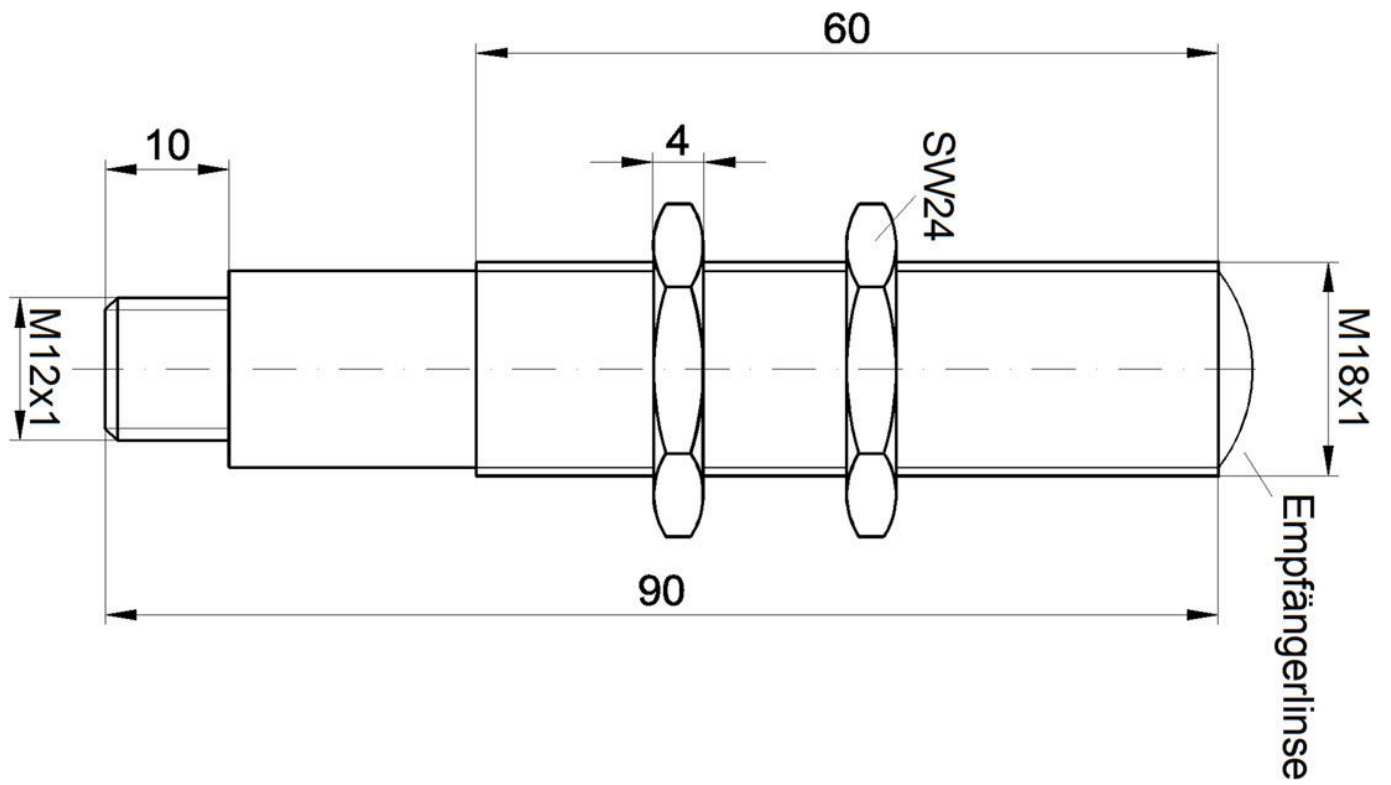
Ulteriori informazioni

Gruppo di prodotti IPF	160 Sensori laser
Dimensioni dell'imballaggio	123 x 77 x 25 mm
Peso lordo	100 g
Numero di tariffa doganale	85365019
Numero WEEE	40951076
Compatibile con POP	Sì
Conforme a REACH	Sì
Conforme alla direttiva RoHS	Sì

Schema di collegamento



Disegno quotato



Estratto del programma di accessori

VK200321



Cavo di collegamento, 2 m, presa M12 a 4 poli angolata, estremità libera del cavo, 4x0,34 mm², PUR (poliuretano), Ø4,7 mm, 250 V, -40-90°C, IP67, resistente alla catena di trascinamento e alla torsione, oli e lubrificanti di raffreddamento, area di saldatura, senza silicone

VK200325



Cavo di collegamento, 2 m, presa M12 a 4 pin, estremità libera, 4x0,34 mm², PUR (poliuretano), Ø4,7 mm, 250 V, -40-90°C, IP67, resistente alla catena di trascinamento e alla torsione, oli e lubrificanti di raffreddamento, area di saldatura, senza silicone

VK205321



Cavo di collegamento, 2 m, presa M12 a 4 poli angolata, estremità libera del cavo, 4x0,34 mm², PUR (poliuretano), Ø5,5 mm, 250 V, -25-90°C, IP67, schermato, resistente alla catena di trascinamento e alla torsione, agli oli e ai lubrificanti di raffreddamento, area di saldatura, senza silicone

VK205325



Cavo di collegamento, 2 m, presa M12 a 4 poli diritti, estremità libera, 4x0,34 mm², PUR (poliuretano), Ø5,5 mm, 250 V, -25-90°C, IP67, schermato, resistente alla catena di trascinamento e alla torsione, oli e lubrificanti di raffreddamento, area di saldatura, senza silicone

VK030F23



Cavo di collegamento, 0,3 m, presa M12 a 4 poli angolare, spina M12 a 4 poli diritta, 4x0,34 mm², PUR (poliuretano), IP67, LED, resistente alla catena di trascinamento e alla torsione, oli e lubrificanti di raffreddamento, area di saldatura, senza silicone

VK030F26



Cavo di collegamento, 0,3 m, presa M12 a 4 poli diritti, spina M12 a 4 poli diritti, 4x0,34 mm², PUR (poliuretano), IP67, LED, resistente alla catena di trascinamento e alla torsione, oli e lubrificanti di raffreddamento, area di saldatura, senza silicone

VK030F21



Cavo di collegamento, 0,3 m, presa M12 a 4 poli angolare, spina M12 a 4 poli diritta, 4x0,34 mm², 240 V, IP67, resistente alla catena di trascinamento e alla torsione, agli oli e ai lubrificanti di raffreddamento, area di saldatura, senza silicone

VK030F25



Cavo di collegamento, 0,3 m, presa M12 a 4 poli diritti, spina M12 a 4 poli diritti, 4x0,34 mm², PUR (poliuretano), 240 V, IP67, resistente alla catena di trascinamento e alla torsione, oli e lubrificanti di raffreddamento, area di saldatura, senza silicone

VK003020



Presa per cavo, angolata, autoassemblaggio, connessione a vite, Ø3-6,5mm, 4A, 240V, -25-90°C, presa M12 a 4 pin, IP67, PBT

Ulteriori accessori sono disponibili sulla nostra homepage



Installazione

L'installazione deve essere eseguita esclusivamente da un elettricista qualificato!



Smaltimento dei rifiuti

Numero RAEE secondo § 6 par. 3 ElektroG: 40951076

Istruzioni di sicurezza

/ Prima della messa in funzione, accertarsi che siano state rispettate tutte le indicazioni di sicurezza contenute nella documentazione del prodotto.

/ L'uso di questi prodotti è vietato se ha un impatto diretto sulla sicurezza personale.