

PE180121

激光传感器 • 穿透式传感器接收器

激光传感器, 贯通式传感器接收器, M18x1 90long, 孔径 \varnothing 1mm, Sn:5m, 12-32V DC, PNP/NPN推挽式, 0-10V, 连接器M12 4pin, IP67, 镀镍黄铜+塑料, 无极性红光

包括 坚果



光学传感器的功能是无接触的。它们检测物体, 与它们的特性 (如形状、颜色、表面结构、材料) 无关。其基本工作原理是基于光的传输和接收。有三种不同的版本。1.穿透式传感器由两个独立的装置组成, 一个是发射器, 一个是接收器, 它们相互对准。如果这两个设备之间的光束被中断, 集成在接收器中的开关输出就会改变其状态。2.2.使用逆反射式传感器, 发射器和接收器位于一个设备中。发出的光束被安装在设备对面的反射器反射回接收器。一旦光束被打断, 集成在设备中的开关输出就会改变其状态。3.3.使用漫反射传感器, 发射器和接收器都在一个设备中。发出的光束被要检测的物体所反射。一旦接收器检测到反射光, 集成在设备中的开关输出就会改变其状态。

电气特性

决议	0.02 mm
开关功能的类型	常开触点 (NO 表示 PNP) 常闭触点 (NC 表示 NPN)
模拟输出的类型	0-10V
电气连接的类型	连接器M12
开关输出的类型	推拉式
额定开关电流	100 毫安
短路保护	是
空载电流	30 毫安
空载电流, 接收器	30 毫安
引脚数量	4
切换距离	0 - 5000 mm
开关频率	5000 Hz
电压下降	2 V
扫描功能	光照/暗照模式
反向极性保护	是
绝对重复精度	0.02 mm
工作电压 (DC)	12 - 32 V

机械特征

设计	圆筒，有螺纹的
光圈直径	1 mm
螺纹长度	60 mm
螺纹间距	1 mm
储存温度	85 °C
长度	90 mm
表面	镀镍
保护程度 (IP)	IP67
传感器的有效区域材料	塑胶
外壳材料	黄铜
导光板	M18
环境温度	-20 - 50 °C

光学特征

光源	无极性红灯
光束形式	观点
传感器的波长	670 纳米

其他特点

ardTE00_Anwendungen	starke Verschmutzung
---------------------	----------------------

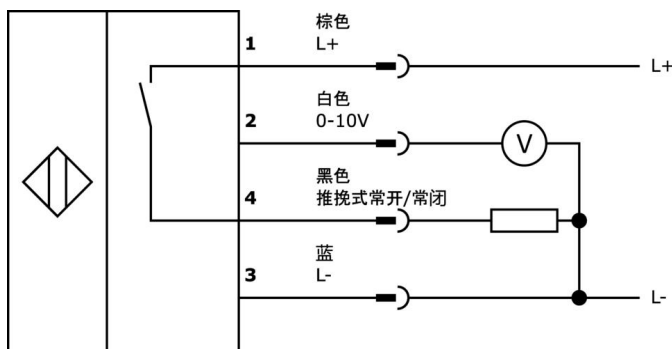
种类

ETIM 8	EC002716 穿透式光电传感器
--------	-------------------

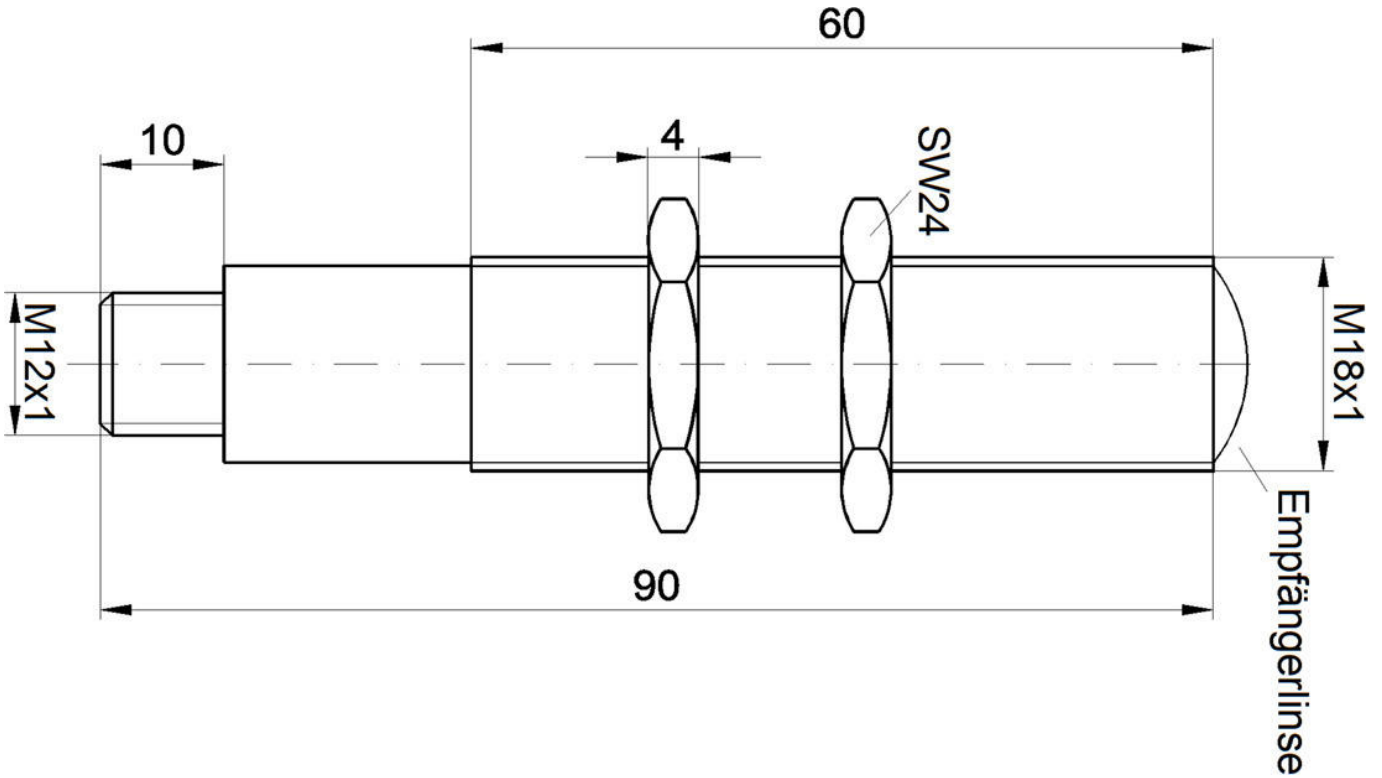
更多

IPF产品组	160个激光传感器
包装尺寸	123 x 77 x 25 mm
总重量	100 g
海关税号	85365019
WEEE编号	40951076
符合POP要求	是
适应性强	是
符合RoHS标准	是

连接



尺寸图



摘录配件方案

VK200321



连接电缆, 2米, M12母型 (插座) 4针角型, 自由导体端, 4x0.34mm², PUR (聚氨酯), Ø4.7mm, 250V, -40-90°C, IP67, 适用于拖链和抗扭, 油和冷却润滑剂, 焊接区, 无硅。

VK200325



连接电缆, 2米, M12母型 (插座) 4针直通, 自由导体端, 4x0.34mm², PUR (聚氨酯), Ø4.7mm, 250V, -40-90°C, IP67, 适用于拖链和抗扭, 油和冷却润滑剂, 焊接区, 无硅。

VK205321



连接电缆, 2米, M12母型 (插座) 4针角型, 自由导体端, 4x0.34mm², PUR (聚氨酯), Ø5.5mm, 250V, -25-90°C, IP67, 屏蔽, 适用于拖链和抗扭, 油和冷却润滑剂, 焊接区域, 硅...

VK205325



连接电缆, 2米, M12母型 (插座) 4针直通, 自由导体端, 4x0.34mm², PUR (聚氨酯), Ø5.5mm, 250V, -25-90°C, IP67, 屏蔽, 适用于拖链和抗扭, 油和冷却润滑剂, 焊接区域, 硅橡胶。

VK030F23



连接电缆, 0.3米, M12插口4针斜面, M12插头4针直面, 4x0.34mm², PUR (聚氨酯), IP67, LED, 耐拖链和扭转, 耐油和冷却润滑剂, 焊接区, 无硅树脂

VK030F26



连接电缆, 0.3米, M12插座4针直插, M12插头4针直面, 4x0.34mm², PUR (聚氨酯), IP67, LED, 耐拖链和扭转, 耐油和冷却润滑剂, 焊接区, 无硅树脂

VK030F21



连接电缆, 0.3米, M12插口4针斜面, M12插头4针直面, 4x0.34mm², 240伏, IP67, 耐拖链和扭转, 耐油和冷却润滑剂, 焊接区, 无硅树脂

VK030F25



连接电缆, 0.3米, M12插座4针直插, M12插头4针直面, 4x0.34mm², PUR (聚氨酯), 240伏, IP67, 耐拖链和扭转, 耐油和冷却润滑剂, 焊接区, 无硅树脂

VK003020



电缆插座, 带角度, 自动装配, 螺钉连接, Ø3-6. 5mm, 4A, 240V, -25-90°C, M12插座4针, IP67, PBT

您可以在我们的主页上找到更多配件



安装
安装工作只能由合格的电工来完成!



废弃处理
根据第 6 条第 3 款 ElektroG 规定的 WEEE
编号 : 40951076

安全警告

- / 在初始操作之前，请确保遵循产品信息中可能提供的所有安全说明。
- / 切勿在人的安全取决于其功能的应用中使用这些设备。