

PE180122

Sensores láser • Receptores de fotocélulas de barrera

Sensor láser, receptor de sensor de barrera, M18x1 90long, apertura 1x6,5mm, Sn: 5m, 12-32V CC, PNP/NPN push/pull, 0-10V, conector M12 de 4 polos, IP67, latón niquelado+vidrio, diodo láser, luz roja

Inclusive Tuerca



Los sensores ópticos operan sin contacto. Estos detectan objetos independientemente de su naturaleza (p. ej. forma, color, estructura de la superficie, material). El modo de funcionamiento básico se basa en el envío y la recepción de luz. Se distinguen tres modelos: 1. La fotocélula de barrera está formada por dos equipos separados, un emisor y un receptor, los cuales están alineados entre sí. Cuando se interrumpe el haz de luz entre ambos equipos, la salida de conmutación integrada en el receptor cambia de estado. 2. En la fotocélula reflexiva el emisor y el receptor están dentro de un equipo. El haz de luz emitido se refleja en el receptor mediante un reflector que hay que montar enfrente. Cuando se interrumpe el haz de luz, la salida de conmutación integrada en el equipo cambia de estado. 3. En la fotocélula autorreflexiva, el emisor y el receptor están dentro de un equipo. El haz de luz emitido es reflejado por el objeto a detectar. En cuanto el receptor detecta la luz reflejada, la salida de conmutación integrada en el equipo cambia de estado.

Datos eléctricos

Pantalla	pantalla LED
Resolución	0,13 mm
Ejecución de la función de conmutación	Contacto normalmente abierto (NO para PNP) Contacto normalmente cerrado (NC para NPN)
Versión de la salida analógica	0 - 10V
Versión de la conexión eléctrica	Conector M12
Versión de la salida de conmutación	Push-pull
Corriente de conmutación asignada	100 mA
Procedimiento de ajuste	Ajuste manual
A prueba de cortocircuitos	Sí
Corriente en vacío	30 mA
Receptor de la corriente en vacío	30 mA
Número de polos	4
Distancia de conmutación	0 - 5000 mm
Frecuencia de conmutación	5000 Hz
Caída de tensión	2 V
Función de escaneo	de conmutación claridad/oscuridad
Con protección contra la inversión de polaridad	Sí
Repetibilidad absoluta	0,002 mm
Tensión de servicio (CC)	12 - 32 V

Datos mecánicos

Diseño	Cilindro, rosca
Longitud de rosca	60 mm
Paso de rosca	1 mm
Temperatura de almacenamiento	85 °C
Longitud	90 mm
Superficie	níquelado
Grado de protección (IP)	IP67
Material de la superficie activa del sensor	Vidrio
Material de la carcasa	Latón
Dimensión de la rosca	M18
Temperatura ambiente	-20 - 50 °C

Datos ópticos

Ancho del diafragma	6,5 mm
Longitud del diafragma	1 mm
Filtro	Filtro de interferencias
Tipo de luz	Diodo láser, luz roja
Forma del haz de luz	Línea
Longitud de onda del sensor	670 nm

Otros datos

ardTE00_Applikationen	starke Verschmutzung
-----------------------	----------------------

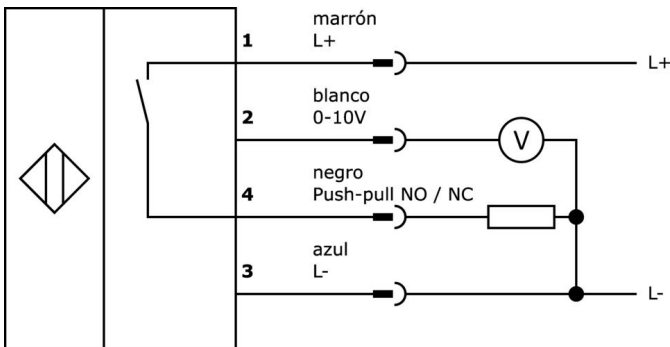
Clasificación

ETIM 8	EC002716 Barrera fotoeléctrica de barrera
--------	---

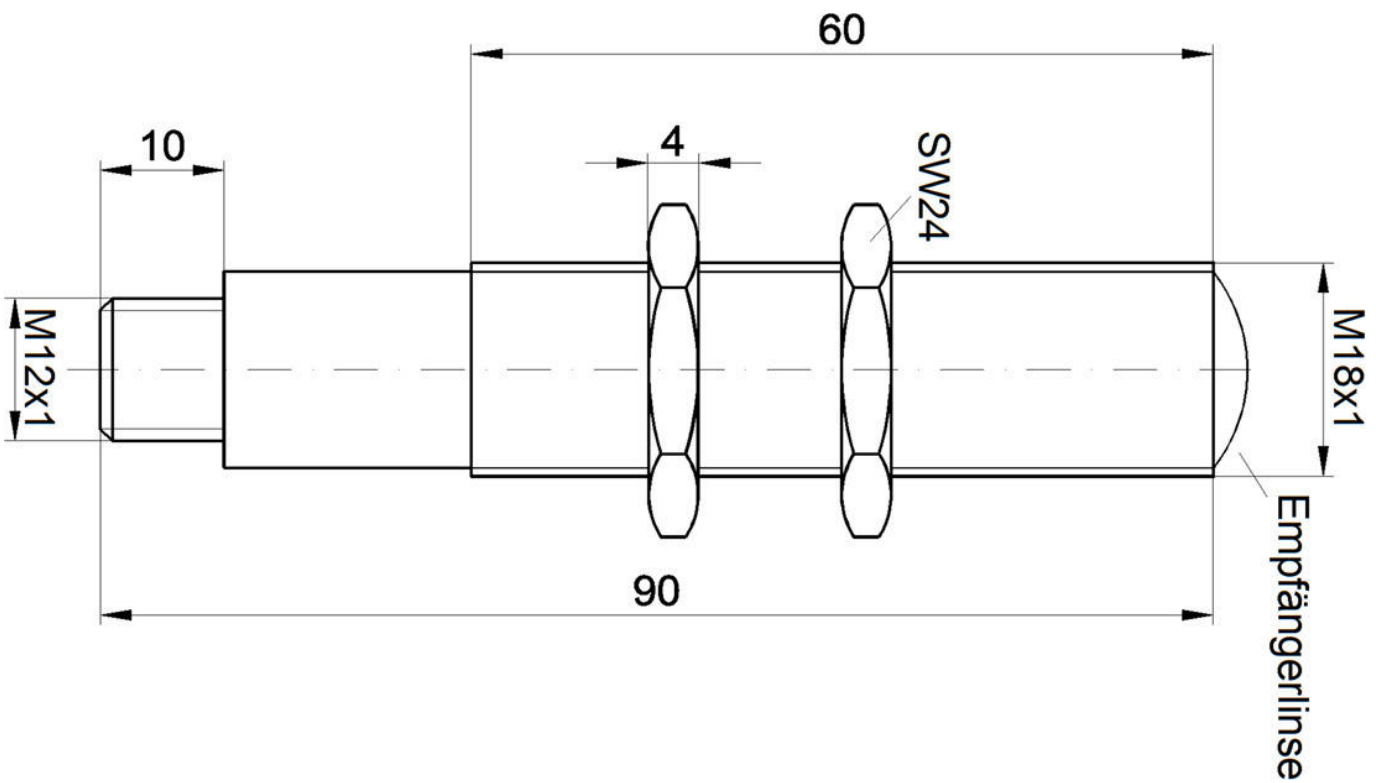
Más

Grupo de productos ipf	160 Sensores láser
dimensiones de embalaje	123 x 77 x 25 mm
Peso bruto	110 g
Código arancelario	85365019
WEEE número	40951076
Conforme con POP	Sí
Conforme a REACH	Sí
Conforme a RoHS	Sí

Conexión



Dibujo acotado



Extracto del programa de accesorios

VK200421



cable de conexión, 2m, m12
hembra 4polos acodado,
extremo del cable libre, 4x0,
34mm², pur (poliuretano), ø4,
7mm, -30-90°c, ip67, con
indicador led, apto para cadenas
de arrastre y torsión, aceites y
lubricantes refrigerantes, área de
soldadura,...

VK500421



cable de conexión, 5m, m12
hembra 4polos acodado,
extremo del cable libre 4polos,
4x0,34mm², pur (poliuretano), ø4,
7mm, -30-90°c, ip67, con
indicador led, apto para cadenas
de arrastre y torsión, aceites y
lubricantes refrigerantes, área de
sol...

VK030F23



Cable de conexión, 0,3 m,
conector acodado M12 de 4 polos,
conector recto M12 de 4 polos,
4x0,34 mm², PUR (poliuretano),
IP67, LED, resistente a la cadena
de arrastre y a la torsión, aceites y
lubricantes refrigerantes, zona de
soldadura, sin silicona

VK030F26



Cable de conexión, 0,3 m,
conector hembra M12 de 4 polos
recto, conector macho M12 de 4
polos recto, 4x0,34 mm², PUR
(poliuretano), IP67, LED, resistente
a la cadena de arrastre y a la
torsión, aceites y lubricantes
refrigerantes, zona de soldadura,
sin silicona

VK030F21



Cable de conexión, 0,3 m,
conector acodado M12 de 4 polos,
conector recto M12 de 4 polos,
4x0,34 mm², 240 V, IP67,
resistente a cadenas de arrastre y
torsión, aceites y lubricantes
refrigerantes, zona de soldadura,
sin silicona

VK030F25



Cable de conexión, 0,3 m,
conector hembra M12 de 4 polos
recto, conector macho M12 de 4
polos recto, 4x0,34 mm², PUR
(poliuretano), 240 V, IP67,
resistente a la cadena de arrastre
y a la torsión, aceites y lubricantes
refrigerantes, zona de soldadura,
sin silicona

AY000162



Accesorios, imán, ø43mm,
neodimio-hierro-boro, rosca
interior M5, goma

AY000159



accesorios sensor, tubo de
montaje, ø12mm 200largo,
aluminio anodizado

VK200321



cable de conexión, 2m, m12
hembra 4polos acodado,
extremo del cable libre, 4x0,
34mm², pur (poliuretano), ø4,
7mm, 250v, -40-90°c, ip67, apto
para cadenas de arrastre y torsión,
aceites y lubricantes refrigerantes,
área de soldadura, sin silicona

Encontrará más accesorios en nuestra página web



Montaje

El montaje/la instalación solo debe ser
llevado a cabo por electricistas cualificados.



Eliminación de residuos

Número WEEE según § 6 párrafo 3 ElektroG:
40951076

Indicaciones de seguridad

/ Antes de la puesta en marcha, asegúrese de que se han respetado todas las indicaciones de seguridad indicadas en la documentación del producto.

/ El uso de estos productos está prohibido si tienen un efecto directo en la seguridad de las personas.