

## PE180123

### Laser-Sensoren • Einweglichtschranken Empfänger

Sensor Laser, Einweglichtschranke Empfänger, M18x1 90lang, Blende 0,5x4mm, Sn: 3m, 12-32V DC, PNP/NPN Gegentakt (Push/Pull), 0-10V, M12-Steckverbinder 4polig, IP67, Messing vernickelt+Glas, Laserdiode, Rotlicht

Inklusive Mutter



Optische Sensoren arbeiten berührungslos. Sie erfassen Objekte, unabhängig von ihrer Beschaffenheit (z.B. Form, Farbe, Oberflächenstruktur, Material). Die grundsätzliche Funktionsweise beruht auf dem Senden und Empfangen von Licht. Es werden drei Varianten unterschieden: 1. Die Einweglichtschranke besteht aus zwei separaten Geräten, einem Sender und einem Empfänger, die aufeinander ausgerichtet werden. Wenn der Lichtstrahl zwischen beiden Geräten unterbrochen wird, wechselt der im Empfänger integrierte Schaltausgang seinen Zustand. 2. Bei der Reflexlichtschranke befinden sich Sender und Empfänger in einem Gerät. Der gesendete Lichtstrahl wird von einem gegenüber zu montierenden Reflektor auf den Empfänger reflektiert. Sobald der Lichtstrahl unterbrochen wird wechselt der im Gerät integrierte Schaltausgang seinen Zustand. 3. Beim Lichttaster befinden sich Sender und Empfänger in einem Gerät. Der gesendete Lichtstrahl wird vom zu erfassenden Objekt reflektiert. Sobald der Empfänger das reflektierte Licht erfasst, wechselt der im Gerät integrierte Schaltausgang seinen Zustand.

#### Elektrische Eigenschaften

Anzeige	LED-Anzeige
Auflösung	0,04 mm
Ausführung der Schaltfunktion	Schließer (NO bei PNP) Öffner (NC bei NPN)
Ausführung des Analogausgangs	0 - 10V
Ausführung des elektrischen Anschlusses	Steckverbinder M12
Ausführung des Schaltausgangs	Gegentakt (Push/Pull)
Bemessungsschaltstrom	100 mA
Einstellverfahren	manuelle Einstellung
Kurzschlussfest	Ja
Leerlaufstrom	30 mA
Leerlaufstrom-Empfänger	30 mA
Polzahl	4
Schaltabstand	0 - 3000 mm
Schaltfrequenz	5000 Hz
Spannungsabfall	2 V
Tastfunktion	hell-/dunkelschaltend
Verpolungssicher	Ja
Absolute Wiederholgenauigkeit	0,01 mm
Betriebsspannung (DC)	12 - 32 V

**Mechanische Eigenschaften**

Bauform	Zylinder, Gewinde
Gewindelänge	60 mm
Gewindesteigung	1 mm
Lagertemperatur	85 °C
Länge	90 mm
Oberfläche	vernickelt
Schutzart (IP)	IP67
Werkstoff der aktiven Fläche	Glas
Werkstoff des Gehäuses	Messing
Gewindemaß	M18
Umgebungstemperatur	-20 - 50 °C

**Optische Eigenschaften**

Blende-Breite	4 mm
Blende-Länge	0,5 mm
Filter	Interferenzfilter
Lichtart	Laserdiode, Rotlicht
Lichtstrahlform	Linie
Wellenlänge der Lichtquelle	670 nm

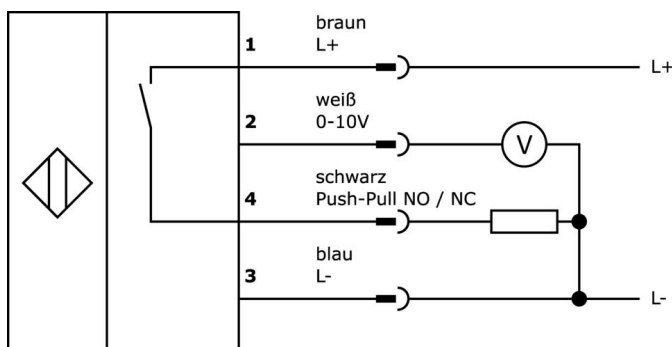
**Klassifizierung**

ETIM 8	EC002716 Einweg-Lichtschranke
--------	-------------------------------

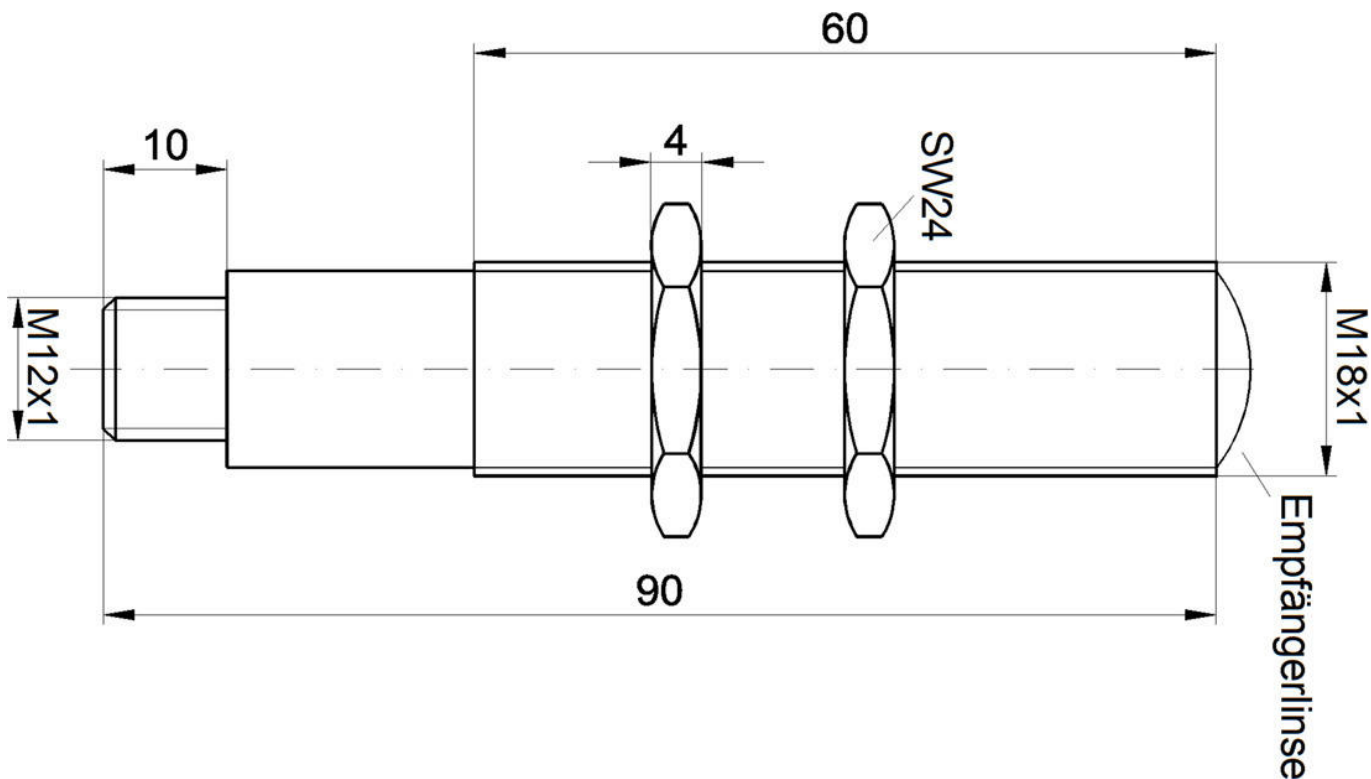
**Weiteres**

IPF Produktgruppe	160 Lasersensoren
Verpackungsmaße	123 x 77 x 25 mm
Bruttogewicht	90 g
Zolltarifnummer	85365019
WEEE-Nummer	40951076
REACH-konform	Ja
RoHS konform	Ja

**Anschlussbild**



**Massbild**



**Auszug Zubehörprogramm**

**AY000117**



Zubehör Sensor, Befestigungskit, Metall, Kugelgelenk

**AY000162**



Zubehör, Magnet, Ø43mm, Neodym-Eisen-Bor, Innengewinde M5, Gummi

**VK030F23**



Verbindungsleitung, 0,3m, M12 Dose 4polig abgewinkelt, M12 Stecker 4polig gerade, 4x0,34mm<sup>2</sup>, PUR (Polyurethan), IP67, LED, Schleppketten- und torsionsfähig, Öle und Kühlschmiermittel, Schweißbereich, Silikonfrei

**VK030F26**



Verbindungsleitung, 0,3m, M12 Dose 4polig gerade, M12 Stecker 4polig gerade, 4x0,34mm<sup>2</sup>, PUR (Polyurethan), IP67, LED, Schleppketten- und torsionsfähig, Öle und Kühlschmiermittel, Schweißbereich, Silikonfrei

**VK030F21**



Verbindungsleitung, 0,3m, M12 Dose 4polig abgewinkelt, M12 Stecker 4polig gerade, 4x0,34mm<sup>2</sup>, 240V, IP67, Schleppketten- und torsionsfähig, Öle und Kühlschmiermittel, Schweißbereich, Silikonfrei

**VK030F25**



Verbindungsleitung, 0,3m, M12 Dose 4polig gerade, M12 Stecker 4polig gerade, 4x0,34mm<sup>2</sup>, PUR (Polyurethan), 240V, IP67, Schleppketten- und torsionsfähig, Öle und Kühlschmiermittel, Schweißbereich, Silikonfrei

**VK003020**



Kabeldose, abgewinkelt, Selbstkonfektionierbar, Schraubanschluss, Ø3-6,5mm, 4A, 240V, -25-90°C, M12 Dose 4polig, IP67, PBT

**VK003024**



Kabeldose, gerade, Selbstkonfektionierbar, Schraubanschluss, Ø3-6,5mm, 4A, 240V, -25-90°C, M12 Dose 4polig, IP67, PBT

**AY000070**



Werkzeug, Schlitz-Schraubendreher, 1,6x0,4mm, Griffausführung 1-Komponenten

Weiteres Zubehör finden Sie auf unserer Homepage

**Einbau**

Einbau / Installation darf nur durch eine Elektrofachkraft erfolgen!

**Entsorgung**

WEEE-Nummer gemäß § 6 Abs. 3 ElektroG:  
40951076

**Sicherheitshinweise**

- / Bitte vergewissern Sie sich vor Inbetriebnahme, dass alle ggf. in der Produktdokumentation aufgeführten Sicherheitshinweise beachtet wurden.
- / Bei direkter Auswirkung auf die Personensicherheit ist die Anwendung dieser Produkte untersagt.