

## PE180123

### Capteurs laser • Récepteur barrage

Capteur laser, barrage Récepteur, M18x1 90long, cache 0,5x4mm, Sn : 3m, 12-32V DC, PNP/NPN symétrique (Push/Pull), 0-10V, connecteur M12 4 pôles, IP67, laiton nickelé+verre, diode laser, lumière rouge

Y compris Mère



Les capteurs optiques fonctionnent sans contact. Ils détectent des objets, indépendamment de leur nature (p. ex. forme, couleur, structure de surface, matériau). Leur fonctionnement de base repose sur l'émission et la réception de lumière. On distingue trois variantes : 1. la barrière unidirectionnelle se compose de deux appareils distincts, un émetteur et un récepteur, qui sont alignés l'un sur l'autre. Lorsque le faisceau lumineux est interrompu entre les deux appareils, la sortie de commutation intégrée au récepteur change d'état. 2) Dans le cas du système réflex, l'émetteur et le récepteur se trouvent dans un seul appareil. Le faisceau lumineux émis est réfléchi sur le récepteur par un réflecteur qui doit être monté en face. Dès que le faisceau lumineux est interrompu, la sortie de commutation intégrée dans l'appareil change d'état. 3) Dans le cas de la cellule photoélectrique, l'émetteur et le récepteur se trouvent dans un seul appareil. Le faisceau lumineux émis est réfléchi par l'objet à détecter. Dès que le récepteur détecte la lumière réfléchie, la sortie de commutation intégrée dans l'appareil change d'état.

#### Caractéristiques électriques

Annonce	Indicateur LED
Résolution	0,04 mm
Exécution de la fonction de commutation	Contact à fermeture (NO pour PNP) Contact à ouverture (NC pour NPN)
Exécution de la sortie analogique	0 - 10V
Exécution du raccordement électrique	Connecteur M12
Version de la sortie de commutation	push/pull
Courant de coupure assigné	100 mA
Procédure de réglage	réglage manuel
Résistant aux courts-circuits	Oui
Courant à vide	30 mA
Récepteur de courant à vide	30 mA
Nombre de pôles	4
Distance de commutation	0 - 3000 mm
Fréquence de commutation	5000 Hz
Chute de tension	2 V
Fonction tactile	commutation "clair/foncé
Protégé contre l'inversion de polarité	Oui
Répétabilité absolue	0,01 mm
Tension de fonctionnement (DC)	12 - 32 V

**Propriétés mécaniques**

Forme de construction	Cylindre, filetage
Longueur du filetage	60 mm
Pas de vis	1 mm
Température de stockage	85 °C
Longueur	90 mm
Surface	nickelé
Indice de protection (IP)	IP67
Matériau de la surface active du capteur	Verre
Matériau du boîtier	Laiton
Dimension du filetage	M18
Température ambiante	-20 - 50 °C

**Propriétés optiques**

Largeur de l'ouverture	4 mm
Longueur de l'ouverture	0,5 mm
Filtre	Filtre d'interférence
Type de lumière	Diode laser, lumière rouge
Forme du faisceau lumineux	Ligne
Longueur d'onde du capteur	670 nm

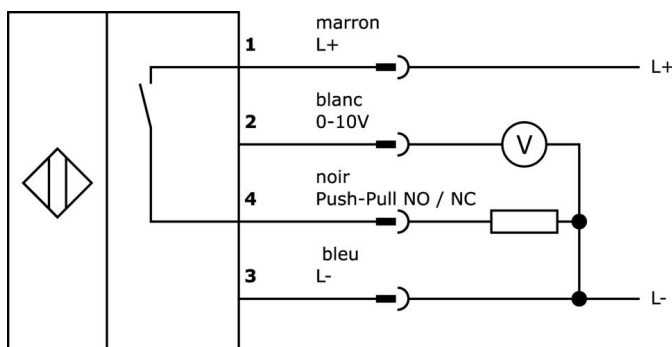
**Classification**

ETIM 8	EC002716 Barrière unidirectionnelle
--------	-------------------------------------

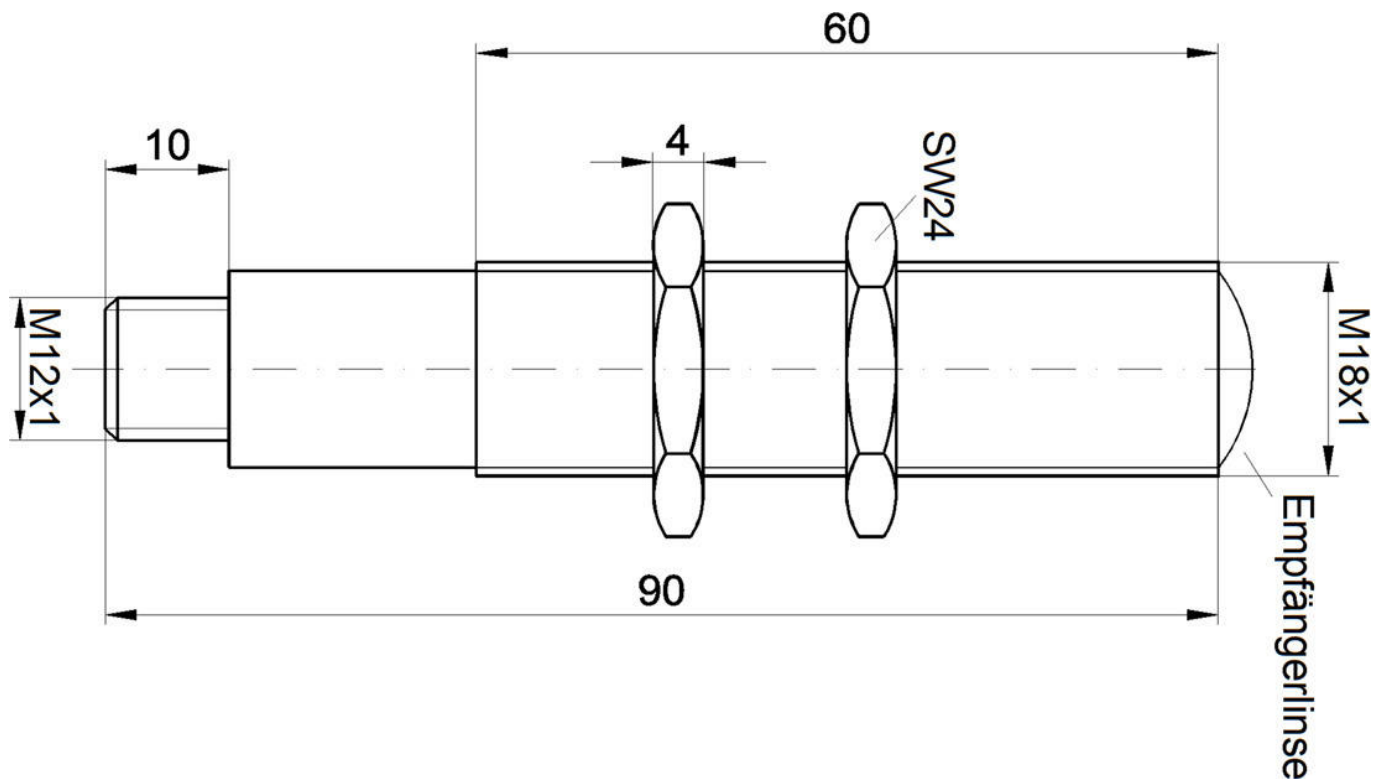
**Autre**

Groupe de produits IPF	160 capteurs laser
Dimensions de l'emballage	123 x 77 x 25 mm
Poids brut	90 g
Numéro de tarif douanier	85365019
Numéro WEEE	40951076
Conforme à REACH	Oui
Conforme à la directive RoHS	Oui

**Schéma de connexion**



**Schéma d'encombrement**



**Extrait de la gamme d'accessoires**

**AY000117**



Accessoires Capteur, kit de fixation, métal, rotule

**AY000162**



Accessoires, aimant, Ø43mm, néodyme-fer-bore, filetage femelle M5, caoutchouc

**VK030F23**



Câble de raccordement, 0,3m, prise M12 4 pôles coudée, prise M12 4 pôles droite, 4x0,34mm<sup>2</sup>, PUR (polyuréthane), IP67, LED, résistant aux chaînes porte-câbles et à la torsion, huiles et fluides de coupe, zone de soudure, sans silicone

**VK030F26**



Câble de raccordement, 0,3m, prise M12 4 pôles droit, prise M12 4 pôles droit, 4x0,34mm<sup>2</sup>, PUR (polyuréthane), IP67, LED, résistant aux chaînes porte-câbles et à la torsion, huiles et fluides de coupe, domaine de soudage, sans silicone

**VK030F21**



Câble de raccordement, 0,3m, prise M12 4 pôles coudée, prise M12 4 pôles droite, 4x0,34mm<sup>2</sup>, 240V, IP67, résistant aux chaînes porte-câbles et à la torsion, huiles et fluides de coupe, domaine de soudure, sans silicone

**VK030F25**



Câble de raccordement, 0,3m, prise M12 4 pôles droit, prise M12 4 pôles droit, 4x0,34mm<sup>2</sup>, PUR (polyuréthane), 240V, IP67, résistant aux chaînes porte-câbles et à la torsion, huiles et fluides de coupe, zone de soudure, sans silicone

**VK003020**



Prise de câble, coudée, à confectionner soi-même, raccordement par vis, Ø3-6,5mm, 4A, 240V, -25-90°C, prise M12 à 4 pôles, IP67, PBT

**VK003024**



Prise de câble, droite, à confectionner soi-même, raccordement par vis, Ø3-6,5mm, 4A, 240V, -25-90°C, prise M12 à 4 pôles, IP67, PBT

**AY000070**



Outil, tournevis pour vis à fente, 1, 6x0,4mm, modèle de poignée 1-composant

Vous trouverez d'autres accessoires sur notre site Internet

**Montage**

Le montage / l'installation ne doit être effectué que par un électricien spécialisé !

**Élimination**

Numéro WEEE selon § 6 alinéa 3 ElektroG :  
40951076

**Consignes de sécurité**

- / Avant la mise en service, veuillez vous assurer que toutes les consignes de sécurité figurant éventuellement dans la documentation du produit ont été respectées.
- / En cas d'impact direct sur la sécurité des personnes, l'utilisation de ces produits est interdite.