

PE180123

Sensori laser • Sensori a sbarramento Ricevitore

Sensore laser, ricevitore sensore a sbarramento, M18x1 90long, apertura 0,5x4mm, Sn: 3m, 12-32V DC, PNP/NPN push/pull, 0-10V, connettore M12 a 4 pin, IP67, ottone nichelato+vetro, diodo laser, luce rossa

Incluso Madre



I sensori ottici funzionano senza contatto. Rilevano gli oggetti indipendentemente dalle loro proprietà (ad esempio, forma, colore, struttura superficiale, materiale). La modalità di funzionamento di base si basa sulla trasmissione e sulla ricezione della luce. Ne esistono tre tipi diversi: 1. il sensore a sbarramento è costituito da due dispositivi separati, un trasmettitore e un ricevitore, allineati tra loro. Se il fascio di luce tra i due dispositivi viene interrotto, l'uscita di commutazione integrata nel ricevitore cambia il suo stato. 2 Nel sensore a catarifrangente, il trasmettitore e il ricevitore si trovano in un unico dispositivo. Il fascio di luce trasmesso viene riflesso sul ricevitore da un riflettore da montare di fronte. Non appena il fascio di luce viene interrotto, l'uscita di commutazione integrata nel dispositivo cambia stato. 3. con il sensore di luce, il trasmettitore e il ricevitore sono in un unico dispositivo. Il raggio di luce trasmesso viene riflesso dall'oggetto da rilevare. Non appena il ricevitore rileva la luce riflessa, l'uscita di commutazione integrata nel dispositivo cambia stato.

Proprietà elettriche

| | |
|--|---|
| Display | Display a LED |
| Risoluzione | 0,04 mm |
| Esecuzione della funzione di commutazione | Contatto normalmente aperto (NO per PNP) Contatto normalmente chiuso (NC per NPN) |
| Progettazione dell'uscita analogica | 0 - 10V |
| Progettazione del collegamento elettrico | Connettore M12 |
| Progettazione dell'uscita di commutazione | Spingere/tirare |
| Corrente di commutazione nominale | 100 mA |
| Procedura di impostazione | Impostazione manuale |
| A prova di cortocircuito | Sì |
| Corrente a vuoto | 30 mA |
| Ricevitore di corrente a circuito aperto | 30 mA |
| Numero di pali | 4 |
| Distanza di commutazione | 0 - 3000 mm |
| Frequenza di commutazione | 5000 Hz |
| Caduta di tensione | 2 V |
| Funzione touch | Commutazione luce/buio |
| Protezione contro l'inversione di polarità | Sì |
| Ripetibilità assoluta | 0,01 mm |
| Tensione di esercizio (CC) | 12 - 32 V |

Proprietà meccaniche

| | |
|---|-----------------------|
| Design | Cilindro, filettatura |
| Lunghezza della filettatura | 60 mm |
| Passo del filo | 1 mm |
| Temperatura di stoccaggio | 85 °C |
| Lunghezza | 90 mm |
| Superficie | nichelato |
| Classe di protezione (IP) | IP67 |
| Materiale della superficie attiva del sensore | vetro |
| Materiale dell'alloggiamento | Ottone |
| Dimensione del filo | M18 |
| Temperatura ambiente | -20 - 50 °C |

Proprietà ottiche

| | |
|------------------------------|-------------------------|
| Larghezza dell'apertura | 4 mm |
| Lunghezza del diaframma | 0,5 mm |
| Filtri | Filtro antidisturbo |
| Tipo di luce | Diodo laser, luce rossa |
| Forma del fascio di luce | Linea |
| Lunghezza d'onda del sensore | 670 nm |

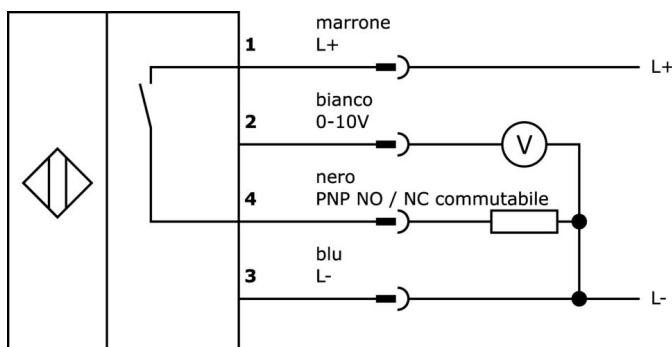
Classificazione

| | |
|--------|---|
| ETIM 8 | EC002716 Sensore fotoelettrico a sbalzo |
|--------|---|

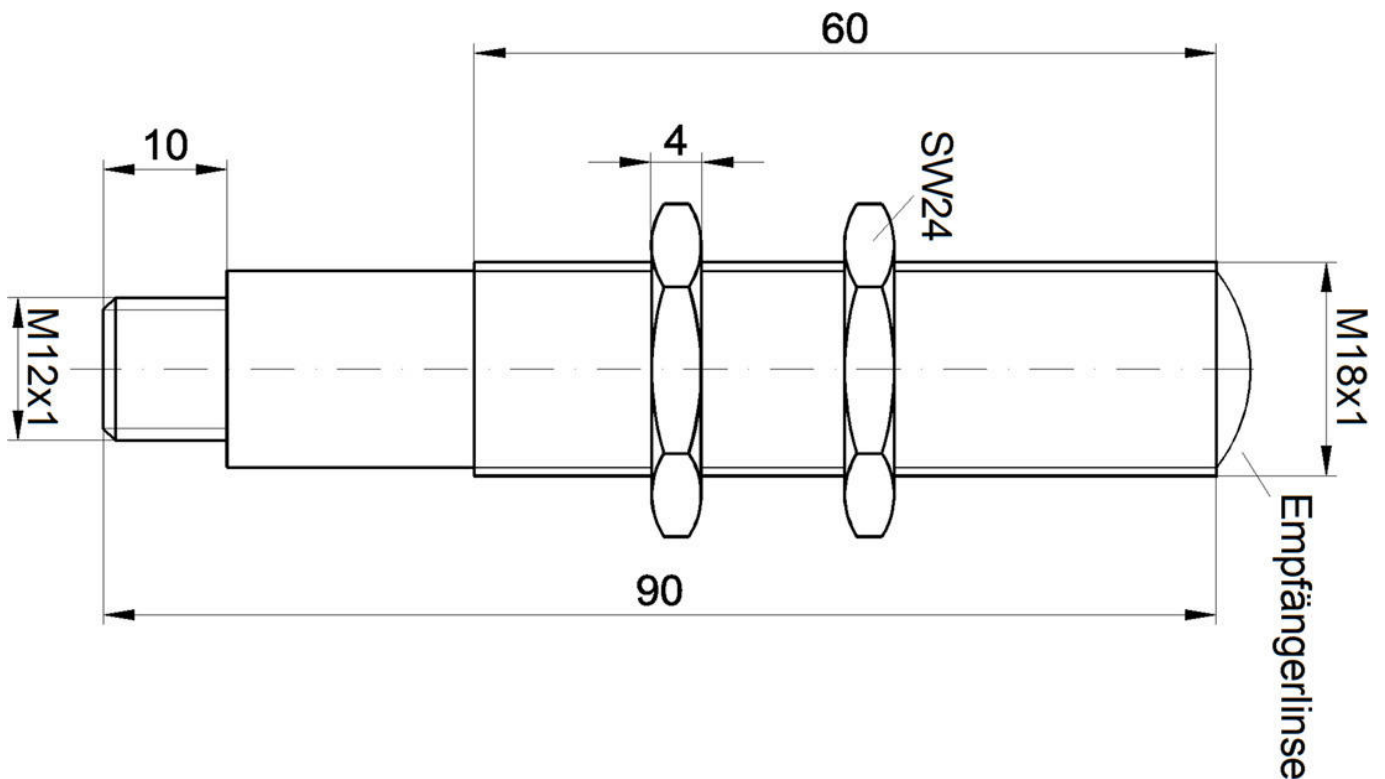
Ulteriori informazioni

| | |
|------------------------------|-------------------|
| Gruppo di prodotti IPF | 160 Sensori laser |
| Dimensioni dell'imballaggio | 123 x 77 x 25 mm |
| Peso lordo | 90 g |
| Numero di tariffa doganale | 85365019 |
| Numero WEEE | 40951076 |
| Conforme a REACH | Sì |
| Conforme alla direttiva RoHS | Sì |

Schema di collegamento



Disegno quotato



Estratto del programma di accessori

AY000117



Accessori Sensore, kit di montaggio, metallo, giunto sferico

AY000162



Accessori, magnete, Ø43mm, neodimio-ferro-boro, filettatura interna M5, gomma

VK030F23



Cavo di collegamento, 0,3 m, presa M12 a 4 poli angolare, spina M12 a 4 poli diritta, 4x0,34 mm², PUR (poliuretano), IP67, LED, resistente alla catena di trascinamento e alla torsione, oli e lubrificanti di raffreddamento, area di saldatura, senza silicone

VK030F26



Cavo di collegamento, 0,3 m, presa M12 a 4 poli diritti, spina M12 a 4 poli diritti, 4x0,34 mm², PUR (poliuretano), IP67, LED, resistente alla catena di trascinamento e alla torsione, oli e lubrificanti di raffreddamento, area di saldatura, senza silicone

VK030F21



Cavo di collegamento, 0,3 m, presa M12 a 4 poli angolare, spina M12 a 4 poli diritta, 4x0,34 mm², 240 V, IP67, resistente alla catena di trascinamento e alla torsione, agli oli e ai lubrificanti di raffreddamento, area di saldatura, senza silicone

VK030F25



Cavo di collegamento, 0,3 m, presa M12 a 4 poli diritti, spina M12 a 4 poli diritti, 4x0,34 mm², PUR (poliuretano), 240 V, IP67, resistente alla catena di trascinamento e alla torsione, oli e lubrificanti di raffreddamento, area di saldatura, senza silicone

VK003020



Presca per cavo, angolata, autoassemblaggio, connessione a vite, Ø3-6,5mm, 4A, 240V, -25-90°C, presa M12 a 4 pin, IP67, PBT

VK003024



Presca per cavo, diritta, autoassemblaggio, connessione a vite, Ø3-6,5mm, 4A, 240V, -25-90°C, presa M12 a 4 poli, IP67, PBT

AY000070



Utensile, cacciavite a taglio, 1,6x0,4 mm, design dell'impugnatura 1 componente

Ulteriori accessori sono disponibili sulla nostra homepage

**Installazione**

L'installazione deve essere eseguita esclusivamente da un elettricista qualificato!

**Smaltimento dei rifiuti**

Numero RAEE secondo § 6 par. 3 ElektroG:
40951076

Istruzioni di sicurezza

- / Prima della messa in funzione, accertarsi che siano state rispettate tutte le indicazioni di sicurezza contenute nella documentazione del prodotto.
- / L'uso di questi prodotti è vietato se ha un impatto diretto sulla sicurezza personale.