

PE180123

激光传感器 • 穿透式传感器接收器

激光传感器，穿透式传感器接收器，M18x1 90long，孔径0.5x4mm，Sn:3m，12-32V DC，PNP/NPN推挽式，0-10V，连接器M12 4pin，IP67，镀镍黄铜+玻璃，激光二极管，红光

包括 坚果



光学传感器的功能是无接触的。它们检测物体，与它们的特性（如形状、颜色、表面结构、材料）无关。其基本工作原理是基于光的传输和接收。有三种不同的版本。1.穿透式传感器由两个独立的装置组成，一个是发射器，一个是接收器，它们相互对准。如果这两个设备之间的光束被中断，集成在接收器中的开关输出就会改变其状态。2.2.使用逆反射式传感器，发射器和接收器位于一个设备中。发出的光束被安装在设备对面的反射器反射回接收器。一旦光束被打断，集成在设备中的开关输出就会改变其状态。3.3.使用漫反射传感器，发射器和接收器都在一个设备中。发出的光束被要检测的物体所反射。一旦接收器检测到反射光，集成在设备中的开关输出就会改变其状态。

电气特性

显示	LED显示屏
决议	0.04 mm
开关功能的类型	常开触点（NO 表示 PNP）常闭触点（NC 表示 NPN）
模拟输出的类型	0-10V
电气连接的类型	连接器M12
开关输出的类型	推拉式
额定开关电流	100 毫安
设置程序	手动调整
短路保护	是
空载电流	30 毫安
空载电流，接收器	30 毫安
引脚数量	4
切换距离	0 - 3000 mm
开关频率	5000 Hz
电压下降	2 V
扫描功能	光照/暗照模式
反向极性保护	是
绝对重复精度	0.01 mm
工作电压（DC）	12 - 32 V

机械特征

设计	圆筒，有螺纹的
螺纹长度	60 mm
螺纹间距	1 mm
储存温度	85 °C
长度	90 mm
表面	镀镍
保护程度 (IP)	IP67
传感器的有效区域材料	玻璃
外壳材料	黄铜
导光板	M18
环境温度	-20 - 50 °C

光学特征

光圈宽度	4 mm
光圈长度	0.5 mm
过滤器	干扰过滤器
光源	激光二极管，红光
光束形式	线路
传感器的波长	670 纳米

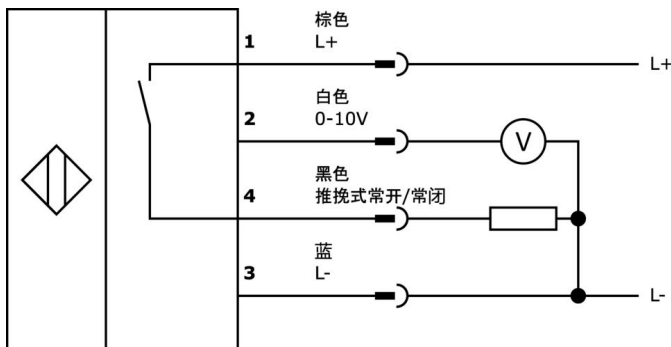
种类

ETIM 8	EC002716 穿透式光电传感器
--------	-------------------

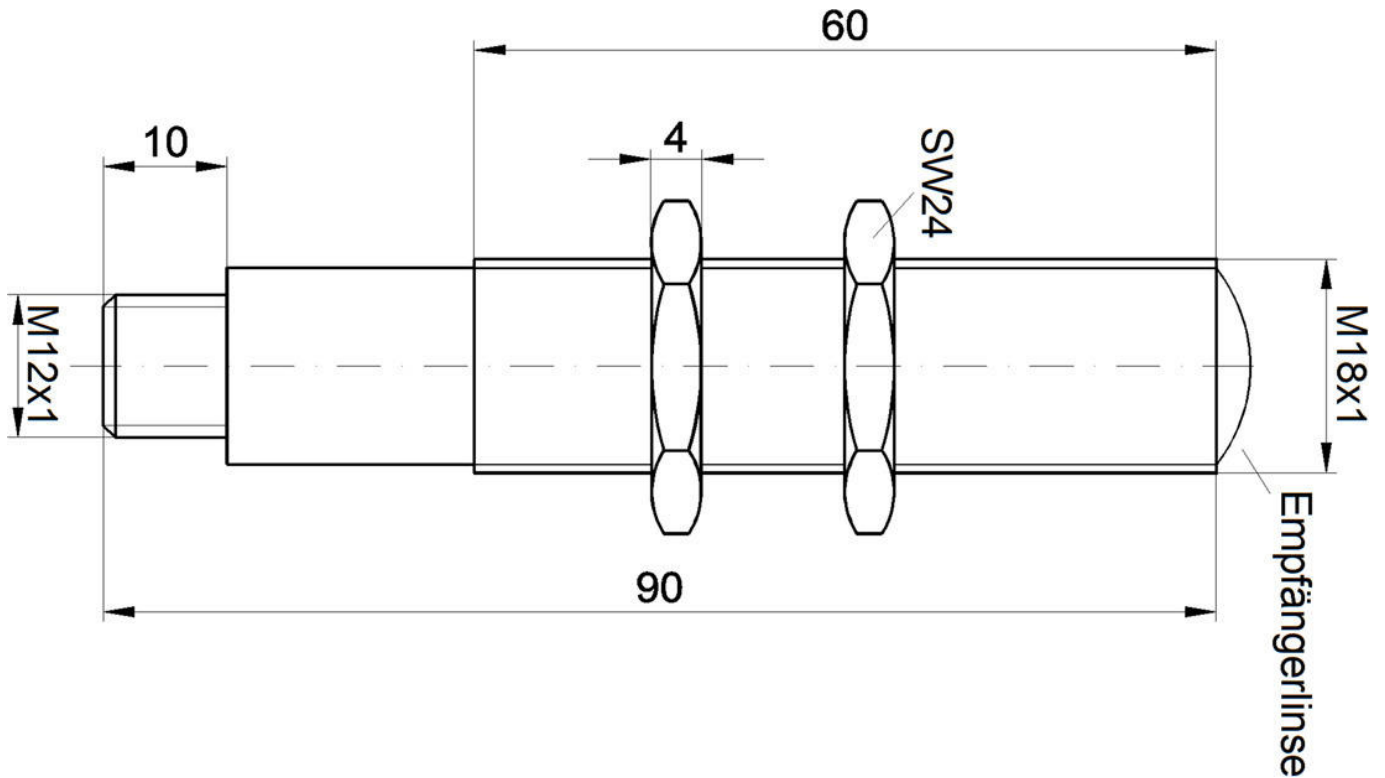
更多

IPF产品组	160个激光传感器
包装尺寸	123 x 77 x 25 mm
总重量	90 g
海关税号	85365019
WEEE编号	40951076
适应性强	是
符合RoHS标准	是

连接



尺寸图



摘录配件方案

AY000117



附件传感器, 夹具套件, 金属, 球状接头

AY000162



配件, 磁铁, Ø43mm, 钕铁硼, 内螺纹 M5, 橡胶

VK030F23



连接电缆, 0.3 米, M12 插口 4 针斜面, M12 插头 4 针直面, 4x0.34mm², PUR (聚氨酯), IP67, LED, 耐拖链和扭转, 耐油和冷却润滑剂, 焊接区, 无硅树脂

VK030F26



连接电缆, 0.3 米, M12 插座 4 针直插, M12 插头 4 针直插, 4x0.34mm², PUR (聚氨酯), IP67, LED, 耐拖链和扭转, 耐油和冷却润滑剂, 焊接区, 无硅树脂

VK030F21



连接电缆, 0.3 米, M12 插口 4 针斜面, M12 插头 4 针直面, 4x0.34mm², 240 伏, IP67, 耐拖链和扭转, 耐油和冷却润滑剂, 焊接区, 无硅树脂

VK030F25



连接电缆, 0.3 米, M12 插座 4 针直插, M12 插头 4 针直插, 4x0.34mm², PUR (聚氨酯), 240 伏, IP67, 耐拖链和扭转, 耐油和冷却润滑剂, 焊接区, 无硅树脂

VK003020



电缆插座, 带角度, 自动装配, 螺钉连接, Ø3-6. 5mm, 4A, 240V, -25-90°C, M12 插座 4 针, IP67, PBT

VK003024



电缆插座, 直型, 适合自行组装, 螺钉连接, Ø3-6. 5mm, 4A, 240V, -25-90°C, M12 母 (插座) 4 针, IP67, PBT

AY000070



工具, 平头螺丝刀, 1.6x0.4mm, 握把设计1-部件

您可以在我们的主页上找到更多配件



安装

安装工作只能由合格的电工来完成!



废弃处理

根据第 6 条第 3 款 ElektroG 规定的 WEEE
编号：40951076

安全警告

- / 在初始操作之前，请确保遵循产品信息中可能提供的所有安全说明。
- / 切勿在人的安全取决于其功能的应用中使用这些设备。