

PE180424

Capteurs laser • Récepteur barrage

Capteur laser, barrage Récepteur, M18x1 82lang, Sn : 60m, 10-30V DC, PNP antivalente, connecteur M12 à 4 points, IP67, laiton nickelé+PMMA, diode laser, lumière rouge

Y compris Mère



Les capteurs optiques fonctionnent sans contact. Ils détectent des objets, indépendamment de leur nature (p. ex. forme, couleur, structure de surface, matériau). Leur fonctionnement de base repose sur l'émission et la réception de lumière. On distingue trois variantes : 1. la barrière unidirectionnelle se compose de deux appareils distincts, un émetteur et un récepteur, qui sont alignés l'un sur l'autre. Lorsque le faisceau lumineux est interrompu entre les deux appareils, la sortie de commutation intégrée au récepteur change d'état. 2) Dans le cas du système réflex, l'émetteur et le récepteur se trouvent dans un seul appareil. Le faisceau lumineux émis est réfléchi sur le récepteur par un réflecteur qui doit être monté en face. Dès que le faisceau lumineux est interrompu, la sortie de commutation intégrée dans l'appareil change d'état. 3) Dans le cas de la cellule photoélectrique, l'émetteur et le récepteur se trouvent dans un seul appareil. Le faisceau lumineux émis est réfléchi par l'objet à détecter. Dès que le récepteur détecte la lumière réfléchie, la sortie de commutation intégrée dans l'appareil change d'état.

Caractéristiques électriques

Temps de réponse	0,33 ms
Annonce	Indicateur LED
Exécution de la fonction de commutation	antivalent
Exécution du raccordement électrique	Connecteur M12
Version de la sortie de commutation	PNP
Courant de coupure assigné	100 mA
Procédure de réglage	réglage manuel
Résistant aux courts-circuits	Oui
Courant à vide	30 mA
Récepteur de courant à vide	30 mA
Nombre de pôles	4
Distance de commutation	0 - 60000 mm
Fréquence de commutation	1500 Hz
Chute de tension	2 V
Fonction tactile	commutation "clair/foncé
Protégé contre l'inversion de polarité	Oui
Temps de chute	0,33 ms
Tension de fonctionnement (DC)	10 - 30 V

Propriétés mécaniques

Forme de construction	Cylindre, filetage
Longueur du filetage	43 mm
Pas de vis	1 mm
Température de stockage	70 °C
Longueur	81,5 mm
Surface	nickelé
Indice de protection (IP)	IP67
Matériau de la surface active du capteur	Plastique (PMMA)
Matériau du boîtier	Laiton
Dimension du filetage	M18
Température ambiante	-10 - 50 °C

Propriétés optiques

Type de lumière	Diode laser, lumière rouge
Forme du faisceau lumineux	Point
Longueur d'onde du capteur	650 nm

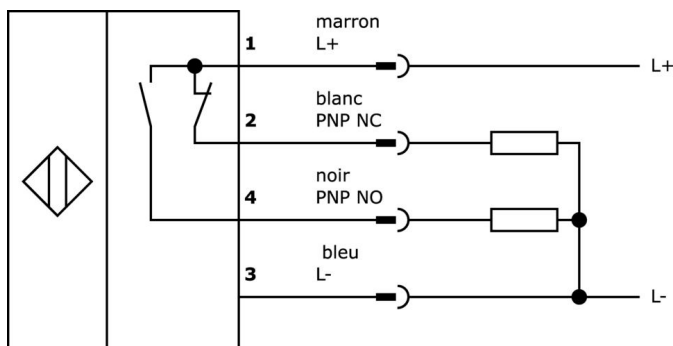
Classification

ETIM 8	EC002716 Barrière unidirectionnelle
--------	-------------------------------------

Autre

Groupe de produits IPF	160 capteurs laser
Dimensions de l'emballage	123 x 77 x 25 mm
Poids brut	70 g
Numéro de tarif douanier	85365019
Numéro WEEE	40951076
Conforme au POP	Oui
Conforme à REACH	Oui
Conforme à la directive RoHS	Oui

Schéma de connexion



Extrait de la gamme d'accessoires

AY000117



Accessoires Capteur, kit de fixation, métal, rotule

AY000162



Accessoires, aimant, Ø43mm, néodyme-fer-bore, filetage femelle M5, caoutchouc

VK030F23



Câble de raccordement, 0,3m, prise M12 4 pôles coudée, prise M12 4 pôles droite, 4x0,34mm², PUR (polyuréthane), IP67, LED, résistant aux chaînes porte-câbles et à la torsion, huiles et fluides de coupe, zone de soudure, sans silicone

VK030F26



Câble de raccordement, 0,3m, prise M12 4 pôles droit, prise M12 4 pôles droit, 4x0,34mm², PUR (polyuréthane), IP67, LED, résistant aux chaînes porte-câbles et à la torsion, huiles et fluides de coupe, domaine de soudage, sans silicone

VK003020



Prise de câble, coudée, à confectionner soi-même, raccordement par vis, Ø3-6,5mm, 4A, 240V, -25-90°C, prise M12 à 4 pôles, IP67, PBT

VK003024



Prise de câble, droite, à confectionner soi-même, raccordement par vis, Ø3-6,5mm, 4A, 240V, -25-90°C, prise M12 à 4 pôles, IP67, PBT

VK205321



Câble de raccordement, 2m, prise M12 4 pôles coudée, extrémité de câble libre, 4x0,34mm², PUR (polyuréthane), Ø5,5mm, 250V, -25-90°C, IP67, blindé, résistant aux chaînes porte-câbles et à la torsion, huiles et fluides de coupe, domaine de soudage, sans silicone

VK205325



Câble de raccordement, 2m, prise M12 4 pôles droit, extrémité de câble libre, 4x0,34mm², PUR (polyuréthane), Ø5,5mm, 250V, -25-90°C, IP67, blindé, résistant aux chaînes porte-câbles et à la torsion, huiles et fluides de coupe, domaine de soudage, sans silicone

AP000015



Accessoires laser, équerre de fixation, 28x40x36mm, équerre de précision, aluminium

Vous trouverez d'autres accessoires sur notre site Internet



Montage

Le montage / l'installation ne doit être effectué que par un électricien spécialisé !



Élimination

Numéro WEEE selon § 6 alinéa 3 ElektroG : 40951076

Consignes de sécurité

/ Avant la mise en service, veuillez vous assurer que toutes les consignes de sécurité figurant éventuellement dans la documentation du produit ont été respectées.

/ En cas d'impact direct sur la sécurité des personnes, l'utilisation de ces produits est interdite.