

PE180424

激光传感器 • 穿透式传感器接收器

激光传感器, 光束传感器接收器, M18x1 82long, Sn : 60m, 10-30V DC, PNP 反有效, M12 插头连接器 4 针, IP67, 黄铜镀镍+PMMA, 激光二极管, 红光

包括 坚果



光学传感器的功能是无接触的。它们检测物体, 与它们的特性 (如形状、颜色、表面结构、材料) 无关。其基本工作原理是基于光的传输和接收。有三种不同的版本。1. 穿透式传感器由两个独立的装置组成, 一个是发射器, 一个是接收器, 它们相互对准。如果这两个设备之间的光束被中断, 集成在接收器中的开关输出就会改变其状态。2. 使用逆反射式传感器, 发射器和接收器位于一个设备中。发出的光束被安装在设备对面的反射器反射回接收器。一旦光束被打断, 集成在设备中的开关输出就会改变其状态。3. 使用漫反射传感器, 发射器和接收器都在一个设备中。发出的光束被要检测的物体所反射。一旦接收器检测到反射光, 集成在设备中的开关输出就会改变其状态。

电气特性

响应/衰减时间	0.33 毫秒
显示	LED显示屏
开关功能的类型	独家-OR
电气连接的类型	连接器M12
开关输出的类型	PNP
额定开关电流	100 毫安
设置程序	手动调整
短路保护	是
空载电流	30 毫安
空载电流, 接收器	30 毫安
引脚数量	4
切换距离	0 - 60000 mm
开关频率	1500 Hz
电压下降	2 V
扫描功能	光照/暗照模式
反向极性保护	是
衰减时间	0.33 毫秒
工作电压 (DC)	10 - 30 V

机械特征

设计	圆筒，有螺纹的
螺纹长度	43 mm
螺纹间距	1 mm
储存温度	70 °C
长度	81.5 mm
表面	镀镍
保护程度 (IP)	IP67
传感器的有效区域材料	塑料 (PMMA)
外壳材料	黄铜
导光板	M18
环境温度	-10 - 50 °C

光学特征

光源	激光二极管，红光
光束形式	观点
传感器的波长	650 纳米

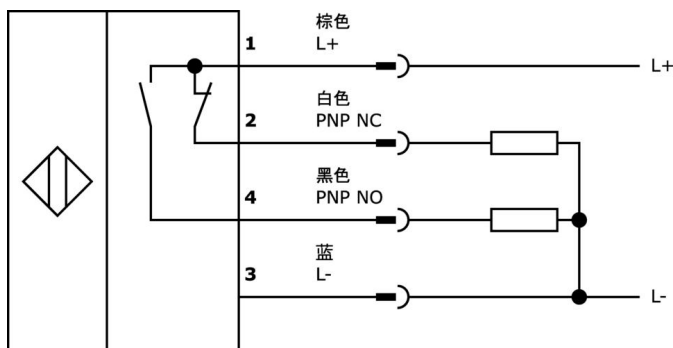
种类

ETIM 8	EC002716 穿透式光电传感器
--------	-------------------

更多

IPF产品组	160个激光传感器
包装尺寸	123 x 77 x 25 mm
总重量	70 g
海关税号	85365019
WEEE编号	40951076
符合POP要求	是
适应性强	是
符合RoHS标准	是

连接



摘录配件方案

AY000117



附件传感器, 夹具套件, 金属, 球状接头

AY000162



配件, 磁铁, $\varnothing 43\text{mm}$, 钕铁硼, 内螺纹 M5, 橡胶

VK030F23



连接电缆, 0.3 米, M12 插口 4 针斜面, M12 插头 4 针直面, $4 \times 0.34\text{mm}^2$, PUR (聚氨酯), IP67, LED, 耐拖链和扭转, 耐油和冷却润滑剂, 焊接区, 无硅树脂

VK030F26



连接电缆, 0.3 米, M12 插座 4 针直插, M12 插头 4 针直插, $4 \times 0.34\text{mm}^2$, PUR (聚氨酯), IP67, LED, 耐拖链和扭转, 耐油和冷却润滑剂, 焊接区, 无硅树脂

VK003020



电缆插座, 带角度, 自动装配, 螺钉连接, $\varnothing 3-6$, 5mm, 4A, 240V, -25-90°C, M12 插座 4 针, IP67, PBT

VK003024



电缆插座, 直型, 适合自行组装, 螺钉连接, $\varnothing 3-6$, 5mm, 4A, 240V, -25-90°C, M12 母 (插座) 4 针, IP67, PBT

VK205321



连接电缆, 2 米, M12 母型 (插座) 4 针角型, 自由导体端, $4 \times 0.34\text{mm}^2$, PUR (聚氨酯), $\varnothing 5.5\text{mm}$, 250V, -25-90°C, IP67, 屏蔽, 适用于拖链和抗扭, 油和冷却润滑剂, 焊接区域, 硅...

VK205325



连接电缆, 2 米, M12 母型 (插座) 4 针直通, 自由导体端, $4 \times 0.34\text{mm}^2$, PUR (聚氨酯), $\varnothing 5.5\text{mm}$, 250V, -25-90°C, IP67, 屏蔽, 适用于拖链和抗扭, 油和冷却润滑剂, 焊接区域, 硅橡胶。

AP000015



配件激光器, 安装角度支架, $28 \times 40 \times 36\text{mm}$, 精密支架, 铝合金

您可以在我们的主页上找到更多配件



安装
安装工作只能由合格的电工来完成!



废弃处理
根据第 6 条第 3 款 ElektroG 规定的 WEEE 编号: 40951076

安全警告

! 在初始操作之前, 请确保遵循产品信息中可能提供的所有安全说明。

! 切勿在人的安全取决于其功能的应用中使用这些设备。