

PE18C715

Laserové senzory • Jednocestné světelné závory – přijímače

Snímač Laser, Jednocestná světelná závora – přijímač, M18x1 106dlouhé, Clona 16x1mm, Sn: 10m, 12-32V DC, PNP/NPN Dvojčinný (Push/Pull), 0 V ... 10 V, Konektor M12 4pólový, IP67, Kov+Sklo, Laserová dioda, červené světlo

Včetně Matice



Optické snímače pracují bezkontaktně. Zachycují objekty bez ohledu na jejich vlastnosti (např. tvar, barvu, strukturu povrchu, materiál). Jejich základní funkčnost je založena na přenosu a příjmu světla. Rozlišují se tři varianty: 1. Jednocestná světelná závora se skládá ze dvou oddělených zařízení, vysílače a přijímače, které jsou navzájem sladěny. Když je světelný paprsek mezi oběma zařízeními přerušen, spínací výstup integrovaný v přijímači mění jeho stav. 2. V případě odrazové světelné závory se vysílač a přijímač nacházejí v jednom zařízení. Vysílaný světelný paprsek je odražen reflektorem, který je namontován na přijímači. Jakmile je světelný paprsek přerušený, přepínací výstup integrovaný do zařízení změní jeho stav. 3. V případě světelného tlačítka se vysílač a přijímač nachází v jednom zařízení. Vysílaný světelný paprsek se odráží od objektu, který je detekován. Jakmile přijímač detekuje odražené světlo, spínací výstup integrovaný v přístroji změní jeho stav.

Elektrické vlastnosti

Zobrazení	LED displej
Provedení spínací funkce	Normálně otevřený kontakt (NO pro PNP) Normálně uzavřený kontakt (NC pro NPN)
Provedení analogového výstupu	0 - 10V
Provedení elektrické přípojky	Konektor M12
Provedení spínacího výstupu	Dvojčinný (Push/Pull)
Jmenovitý spínací proud	100 mA
Zpoždění připravenosti	100 ms
Odolné proti zkratům	Ano
Proud naprázdno	35 mA
Přijímač proudu naprázdno	35 mA
Počet pinů	4
Snímací rozsah	0 - 10000 mm
Frekvence spínání	2800 Hz
Snímací funkce	světlem/tmou přepínaný/fázovaný
Chráněné proti přepólování	Ano
Provozní napětí (DC)	12 - 32 V

Mechanické vlastnosti

Design	Válec, závit
Stoupání závitu	1 mm
Skladovací teplota	-40 - 70 °C
Délka	106 mm
Druh krytí (IP)	IP67
Materiál aktivní plochy snímače	sklo
Materiál krytu	Kov
Rozměr závitu	M18
Okolní teplota	-10 - 40 °C

Optické vlastnosti

Šířka clony	1 mm
Délka clony	16 mm
Druh světla	Laserová dioda, červené světlo
Tvar světelného paprsku	Linka
Vlnová délka snímače	670 nm

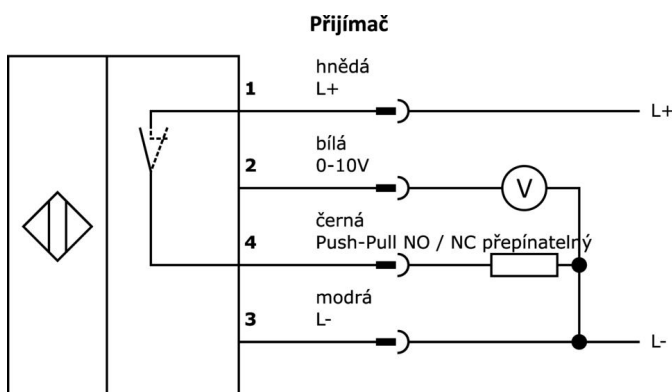
Klasifikace

ETIM 8	EC002716 Průchozí fotoelektrický senzor
--------	---

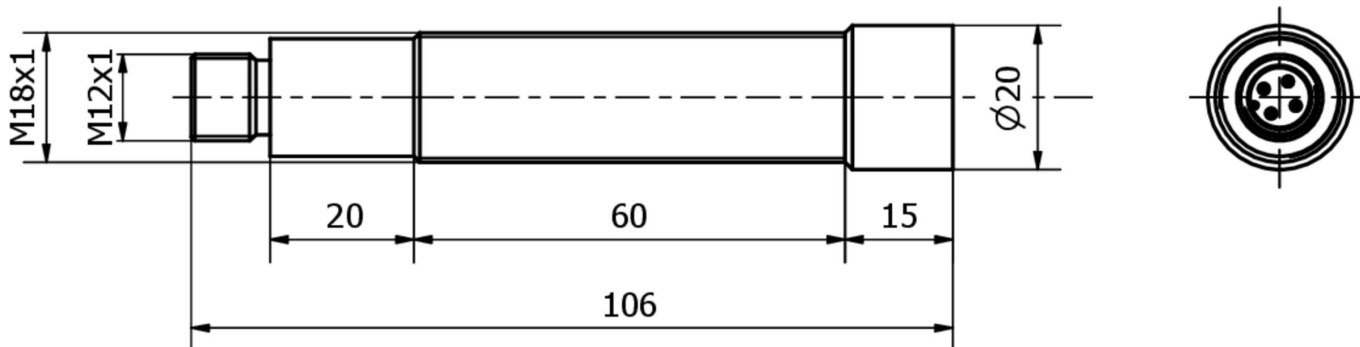
Další

Skupina produktů IPF	160 Laserové senzory
Rozměry balení	160 x 90 x 60 mm
Hrubá váha	137 g
Číslo zboží	85365019
WEEE číslo	40951076
V souladu s POP	Ano
V souladu s REACH	Ano
V souladu s RoHS	Ano

Přípojka



Rozměrový výkres



Výňatek z programu příslušenství

VK000041



Adaptace, M12 Samice (zdiřka)
4pólový přímý, M8 Samec
(zástrčka) 4pólový přímý, 24V, -25-
85°C, IP67, Oleje a chladicí maziva,
Oblast sváření

VK030F21



Připojovací kabel, 0,3 m, zásuvka
M12 4pólová úhlová, konektor
M12 4pólový přímý, 4x0,34 mm²,
240 V, IP67, vhodný pro vlečné
řetězy a odolný proti zkroucení,
olejům a chladicím mazivům,
oblast svařování, bez silikonu.

VK030F25



Připojovací kabel, 0,3 m, zásuvka
M12 4-pólová rovná, konektor
M12 4-pólová rovná, 4x0,34 mm²,
PUR (polyuretan), 240 V, IP67,
vhodný pro vlečné řetězy a odolný
proti zkroucení, olejům a
chladicím mazivům, svařovací
prostor, bez silikonu.

VK003020



Kabelová zásuvka, úhlová,
samomontážní, šroubové
připojení, Ø3-6,5 mm, 4 A, 240 V, -
25-90 °C, zásuvka M12 4-pólová,
IP67, PBT

VK003024



Kabelový konektor, přímý, Vhodné
pro montáž svépomocí, Připojka
šroubení, Ø3-6,5mm, 4A, 240V, -
25-90°C, M12 Samice (zdiřka)
4pólový, IP67, PBT

VK200321



Přívodní kabel, 2m, M12 Samice
(zdiřka) 4pólový zahnutý, volná
koncovka vedení, 4x0,34mm², PUR
(Polyuretan), Ø4,7mm, 250V, -40-
90°C, IP67, Vhodné pro vlečné
řetězy a kroucení, Oleje a chladicí
maziva, Oblast sváření, Bez
silikonů

VK200325



Přívodní kabel, 2m, M12 Samice
(zdiřka) 4pólový přímý, volná
koncovka vedení, 4x0,34mm², PUR
(Polyuretan), Ø4,7mm, 250V, -40-
90°C, IP67, Vhodné pro vlečné
řetězy a kroucení, Oleje a chladicí
maziva, Oblast sváření, Bez
silikonů

VK205321



Přívodní kabel, 2m, M12 Samice
(zdiřka) 4pólový zahnutý, volná
koncovka vedení, 4x0,34mm², PUR
(Polyuretan), Ø5,5mm, 250V, -25-
90°C, IP67, Stíněné, Vhodné pro
vlečné řetězy a kroucení, Oleje
a chladicí maziva, Oblast sváření,
Bez silikonů

VK205325



Přívodní kabel, 2m, M12 Samice
(zdiřka) 4pólový přímý, volná
koncovka vedení, 4x0,34mm², PUR
(Polyuretan), Ø5,5mm, 250V, -25-
90°C, IP67, Stíněné, Vhodné pro
vlečné řetězy a kroucení, Oleje
a chladicí maziva, Oblast sváření,
Bez silikonů

Další příslušenství najdete na našich domovských stránkách



Montáž

Montáž / instalaci smí provádět pouze
kvalifikovaný elektrikář!



Likvidace

Číslo WEEE podle § 6 odst. 3 ElektroG:
40951076

Bezpečnostní pokyny

/ Před uvedením do provozu prosím zkontrolujte, zda byly dodrženy veškeré bezpečnostní pokyny, které jsou případně uvedené v dokumentaci výrobku.

/ Nikdy nepoužívejte tato zařízení v aplikacích, kde bezpečnost osob závisí na jejich funkčnosti.