

PE18C715

Sensores láser • Receptores de fotocélulas de barrera

sensor láser, Receptor de fotocélula de barrera, M18x1 106largo, diafragma 16x1mm, Sn: 10m, 12-32V DC, PNP/NPN Push-pull, 0 V ... 10 V, Conector M12 4polos, IP67, Metal+Vidrio, Diodo láser, luz roja

Inclusive Tuerca



Los sensores ópticos operan sin contacto. Estos detectan objetos independientemente de su naturaleza (p. ej. forma, color, estructura de la superficie, material). El modo de funcionamiento básico se basa en el envío y la recepción de luz. Se distinguen tres modelos: 1. La fotocélula de barrera está formada por dos equipos separados, un emisor y un receptor, los cuales están alineados entre sí. Cuando se interrumpe el haz de luz entre ambos equipos, la salida de conmutación integrada en el receptor cambia de estado. 2. En la fotocélula reflexiva el emisor y el receptor están dentro de un equipo. El haz de luz emitido se refleja en el receptor mediante un reflector que hay que montar enfrente. Cuando se interrumpe el haz de luz, la salida de conmutación integrada en el equipo cambia de estado. 3. En la fotocélula autorreflexiva, el emisor y el receptor están dentro de un equipo. El haz de luz emitido es reflejado por el objeto a detectar. En cuanto el receptor detecta la luz reflejada, la salida de conmutación integrada en el equipo cambia de estado.

Datos eléctricos

Pantalla	pantalla LED
Ejecución de la función de conmutación	Contacto normalmente abierto (NO para PNP) Contacto normalmente cerrado (NC para NPN)
Versión de la salida analógica	0 - 10V
Versión de la conexión eléctrica	Conector M12
Versión de la salida de conmutación	Push-pull
Corriente de conmutación asignada	100 mA
Tiempo de inicialización	100 ms
A prueba de cortocircuitos	Sí
Corriente en vacío	35 mA
Receptor de la corriente en vacío	35 mA
Número de polos	4
Distancia de conmutación	0 - 10000 mm
Frecuencia de conmutación	2800 Hz
Función de escaneo	de conmutación claridad/oscuridad
Con protección contra la inversión de polaridad	Sí
Tensión de servicio (CC)	12 - 32 V

Datos mecánicos

Diseño	Cilindro, rosca
Paso de rosca	1 mm
Temperatura de almacenamiento	-40 - 70 °C
Longitud	106 mm
Grado de protección (IP)	IP67
Material de la superficie activa del sensor	Vidrio
Material de la carcasa	Metal
Dimensión de la rosca	M18
Temperatura ambiente	-10 - 40 °C

Datos ópticos

Ancho del diafragma	1 mm
Longitud del diafragma	16 mm
Tipo de luz	Diodo láser, luz roja
Forma del haz de luz	Línea
Longitud de onda del sensor	670 nm

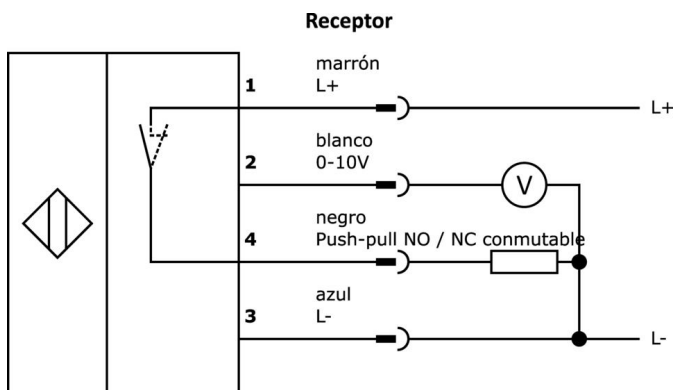
Clasificación

ETIM 8	EC002716 Barrera fotoeléctrica de barrera
--------	---

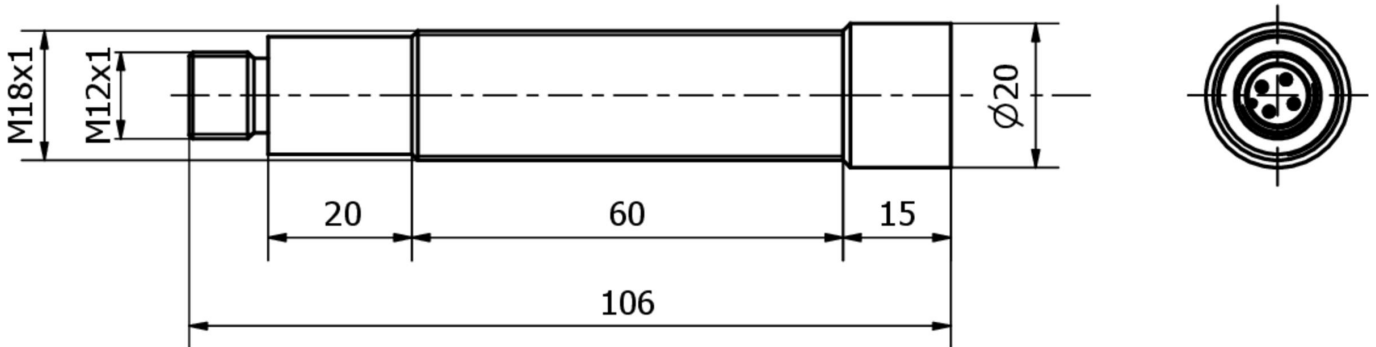
Más

Grupo de productos ipf	160 Sensores láser
dimensiones de embalaje	160 x 90 x 60 mm
Peso bruto	137 g
Código arancelario	85365019
WEEE número	40951076
Conforme con POP	Sí
Conforme a REACH	Sí
Conforme a RoHS	Sí

Conexión



Dibujo acotado



Extracto del programa de accesorios

VK000041



adaptación, m12 hembra 4polos recto, m8 conector macho 4polos recto, 24v, -25-85°C, ip67, aceites y lubricantes refrigerantes, área de soldadura

VK030F21



Cable de conexión, 0,3 m, conector acodado M12 de 4 polos, conector recto M12 de 4 polos, 4x0,34 mm², 240 V, IP67, resistente a cadenas de arrastre y torsión, aceites y lubricantes refrigerantes, zona de soldadura, sin silicona

VK030F25



Cable de conexión, 0,3 m, conector hembra M12 de 4 polos recto, conector macho M12 de 4 polos recto, 4x0,34 mm², PUR (poliuretano), 240 V, IP67, resistente a la cadena de arrastre y a la torsión, aceites y lubricantes refrigerantes, zona de soldadura, sin silicona

VK003020



Toma de cable, acodada, automontable, conexión por tornillo, $\varnothing 3-6,5\text{mm}$, 4A, 240V, -25-90°C, conector M12 de 4 polos, IP67, PBT

VK003024



caja de conexiones, recto, autocofeccionable, conexión con tornillos, $\varnothing 3-6,5\text{mm}$, 4a, 240v, -25-90°C, m12 hembra 4polos, ip67, pbt

VK200321



cable de conexión, 2m, m12 hembra 4polos acodado, extremo del cable libre, 4x0,34mm², pur (poliuretano), $\varnothing 4,7\text{mm}$, 250v, -40-90°C, ip67, apto para cadenas de arrastre y torsión, aceites y lubricantes refrigerantes, área de soldadura, sin silicona

VK200325



cable de conexión, 2m, m12 hembra 4polos recto, extremo del cable libre, 4x0,34mm², pur (poliuretano), $\varnothing 4,7\text{mm}$, 250v, -40-90°C, ip67, apto para cadenas de arrastre y torsión, aceites y lubricantes refrigerantes, área de soldadura, sin silicona

VK205321



cable de conexión, 2m, m12 hembra 4polos acodado, extremo del cable libre, 4x0,34mm², pur (poliuretano), $\varnothing 5,5\text{mm}$, 250v, -25-90°C, ip67, blindado, apto para cadenas de arrastre y torsión, aceites y lubricantes refrigerantes, área de soldadura, si...

VK205325



cable de conexión, 2m, m12 hembra 4polos recto, extremo del cable libre, 4x0,34mm², pur (poliuretano), $\varnothing 5,5\text{mm}$, 250v, -25-90°C, ip67, blindado, apto para cadenas de arrastre y torsión, aceites y lubricantes refrigerantes, área de soldadura, sin ...

Encontrará más accesorios en nuestra [página web](#)



Montaje

El montaje/la instalación solo debe ser llevado a cabo por electricistas cualificados.



Eliminación de residuos

Número WEEE según § 6 párrafo 3 ElektroG: 40951076

Indicaciones de seguridad

- / Antes de la puesta en marcha, asegúrese de que se han respetado todas las indicaciones de seguridad indicadas en la documentación del producto.
- / El uso de estos productos está prohibido si tienen un efecto directo en la seguridad de las personas.