

PE500145

LASER-SENSOREN • ZEILEN-SENSOREN EMPFÄNGER

Sensor Laser, Zeilensensor Empfänger, 20x75x98mm, Sn: 2m, 22-26V DC, PNP/NPN Gegentakt (Push/Pull), 0-10V/4-20mA, Steckverbinder M9 8polig, IP54, Aluminium anodisiert/eloxiert, Laserdiode, Rotlicht



MECHANISCHE EIGENSCHAFTEN

Anzahl der parametrierbaren Schaltausgänge	2
Ausführung	Zeilensensor Empfänger
Bauform	Quader
Beschichtung Gehäuse	anodisiert/eloxiert
Breite des Sensors	98 mm
Feldhöhe	48 mm
Höhe des Sensors	20 mm
Lagertemperatur	-20 °C ... 85 °C
Länge des Sensors	75 mm
Reflektor im Lieferumfang enthalten	-
Schutzart (IP)	IP54
Umgebungstemperatur	-10 °C ... 50 °C
Volumen	Groß
Werkstoff des Gehäuses	Aluminium

ELEKTRISCHE EIGENSCHAFTEN

Analogausgang 0 V ... 10 V	+
Analogausgang 4 mA ... 20 mA	+
Anschluss an Verstärker	-
Art des Steckkontaktes, Kommunikationsschnittstelle	Female (Buchse)
Art des Steckkontaktes, Kommunikatonschnittstelle	Female (Buchse)
Ausführung der Kommunikationsschnittstelle	Steckverbinder M5
Ausführung der Kommunikationsschnittstelle Sender+Empfänger	Steckverbinder M9
Ausführung der Schaltfunktion	Gegentakt (Push/Pull)
Ausführung des Analogausgangs	0 V ... 10 V / 4 mA ... 20 mA
Ausführung des elektrischen Anschlusses	Steckverbinder M9
Ausführung des Schaltausgangs	PNP/NPN
Bemessungsschaltabstand	2000 mm
Bemessungsschaltstrom	100 mA
Betriebsspannung	21.6 V ... 26.4 V
Einstellverfahren	Parametrierung
Laserleistung	0.4 mW
Leerlaufstrom	200 mA

ELEKTRISCHE EIGENSCHAFTEN

Mit Kommunikationsschnittstelle RS-232	+
Mit Zeitfunktion	-
Polzahl	8
Polzahl der Kommunikationsschnittstelle	4
Polzahl der Kommunikationsschnittstelle Sender+Empfänger	4
Reichweite des Messbereiches	2 m
Relative Wiederholgenauigkeit	16 µm
Restwelligkeit	10 %
Schaltfrequenz	400 Hz
Spannungsart	DC
Tastfunktion	hell-/dunkelschaltend

OPTISCHE EIGENSCHAFTEN

Auflösung	16 µm
Filter	Interferenzfilter
Lichtart	Laserdiode, Rotlicht
Lichtstrahlform	Linie
Wellenlänge des Sensors	670 nm
Zeilen-Sensor	+

SONSTIGE EIGENSCHAFTEN

Lieferumfang des Einwegsystems	Empfänger
--------------------------------	-----------

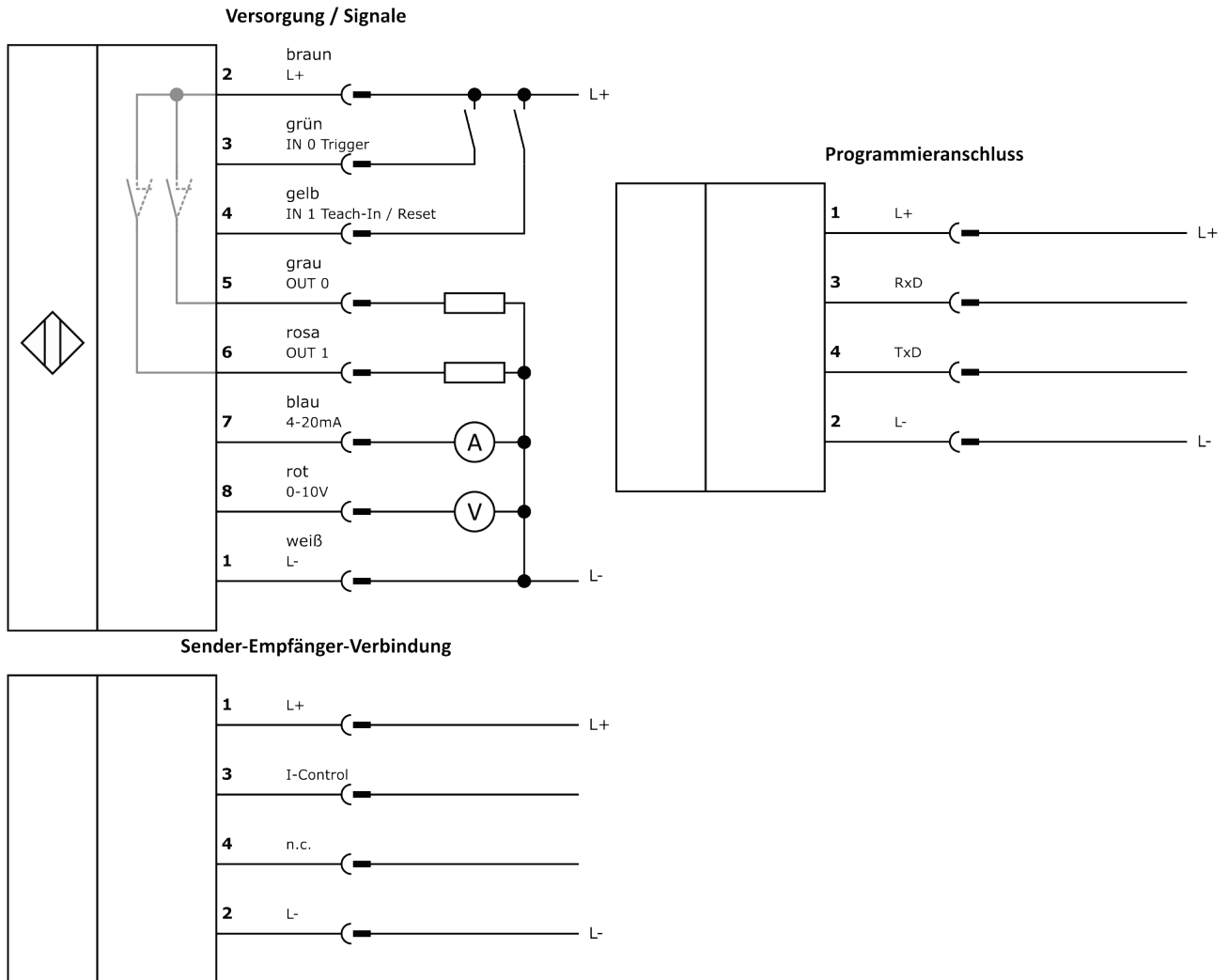
Weiteres

Verpackungsmaße	99.0mm x 60mm x 160mm
Versandgewicht	0.25kg
Warennummer	85365019

Klassifizierung

ipf Produktgruppe	165
eClass 8.0	27270901
eClass 9.0	27270901
eClass 9.1	27270901
ETIM-5.0	EC002716
ETIM-6.0	EC002716
ETIM-7.0	EC002716

Anschluss



Massbild

Einbau



Einbau / Installation darf nur durch eine Elektrofachkraft erfolgen!

Entsorgung



Software

Die zum Betrieb Ihres Gerätes ggf. erforderliche Software, Treiber oder IODD-Dateien können Sie kostenlos auf unserer Homepage herunterladen: www.ipf.de

Sicherheitshinweise

Bitte vergewissern Sie sich vor Inbetriebnahme, dass alle ggf. in der Produktdokumentation aufgeführten Sicherheitshinweise beachtet wurden.

Bei direkter Auswirkung auf die Personensicherheit ist die Anwendung dieser Produkte untersagt.

LED-Lichtsysteme können sehr intensive Strahlung erzeugen, die bei unsachgemäßer Verwendung ggf. die Augen schädigen kann. Für Schäden, die durch unsachgemäßen Gebrauch oder Anschluss entstehen, kann der Hersteller nicht verantwortlich gemacht werden.