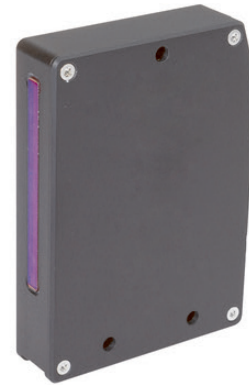


PE500145

SENSORES LÁSER • RECEPTORES DE SENSORES DE LÍNEA

sensor láser, Receptor de sensor de línea, 20x75x98mm, Sn: 2m, 22-26V DC, PNP/NPN Push-pull, 0 V ... 10 V / 4 mA ... 20 mA, Conector M9 8polos, IP54, Aluminio anodizado, Diodo láser, luz roja



DATOS MECÁNICOS

Altura del campo	48 mm
Altura del sensor	20 mm
Ancho del sensor	98 mm
Cantidad de salidas de conmutación parametrizables	2
Diseño	Cubo
Grado de protección (IP)	IP54
Longitud del sensor	75 mm
Material de la carcasa	Aluminio
Reflector incluido en el alcance del suministro	-
Revestimiento carcasa	anodizado
Temperatura ambiente (MÁX)	50 °C
Temperatura ambiente (MÍN)	-10 °C
Temperatura de almacenamiento (MÁX)	85 °C
Temperatura de almacenamiento (MÍN)	-20 °C
Versión	Receptor de sensor de línea
Volumen	Grande

DATOS ELÉCTRICOS

Alcance del rango de medición	2 m
Apropiado para funciones de seguridad	-
Con función de temporización	-
Con interfaz de comunicación RS-232	+
Conexión al amplificador	-
Corriente de conmutación asignada	100 mA
Corriente en vacío	200 mA
Distancia de conmutación asignada	2000 mm
Ejecución de la función de conmutación	Push-pull
Frecuencia de conmutación	400 Hz
Función de escaneo	de conmutación claridad/oscuridad
Número de polos	8
Número de polos de la interfaz de comunicación, emisor+receptor	4
Número de polos en la interfaz de comunicación	4
Ondulación residual	10 %

DATOS ELÉCTRICOS

Potencia del láser	0.4 mW
Procedimiento de ajuste	Parametrización
Repetibilidad relativa	16 µm
Salida analógica 0 V ... 10 V	+
Salida analógica 4 mA ... 20 mA	+
Tensión de entrada	24 V
Tensión de servicio (MÁX)	26.4 V
Tensión de servicio (MÍN)	21.6 V
Tipo de contacto enchufable, interfaz de comunicación	Hembrilla
Tipo de contacto enchufable, interfaz de comunicación	Hembrilla
Tipo de tensión	DC
Tipo de tensión de entrada	DC
Versión de la conexión eléctrica	Conector M9
Versión de la interfaz de comunicación	Conector M5
Versión de la interfaz de comunicación, emisor+receptor	Conector M9
Versión de la salida analógica	0 V ... 10 V / 4 mA ... 20 mA
Versión de la salida de conmutación	PNP/NPN

DATOS ÓPTICOS

Tipo de luz	Diodo láser, luz roja
Longitud de onda del sensor	670 nm
Resolución	16 µm
Forma del haz de luz	Línea
Filtro	Filtro de interferencias
Sensor de línea	+

OTROS DATOS

Alcance del suministro del sistema unidireccional	Receptor
---	----------

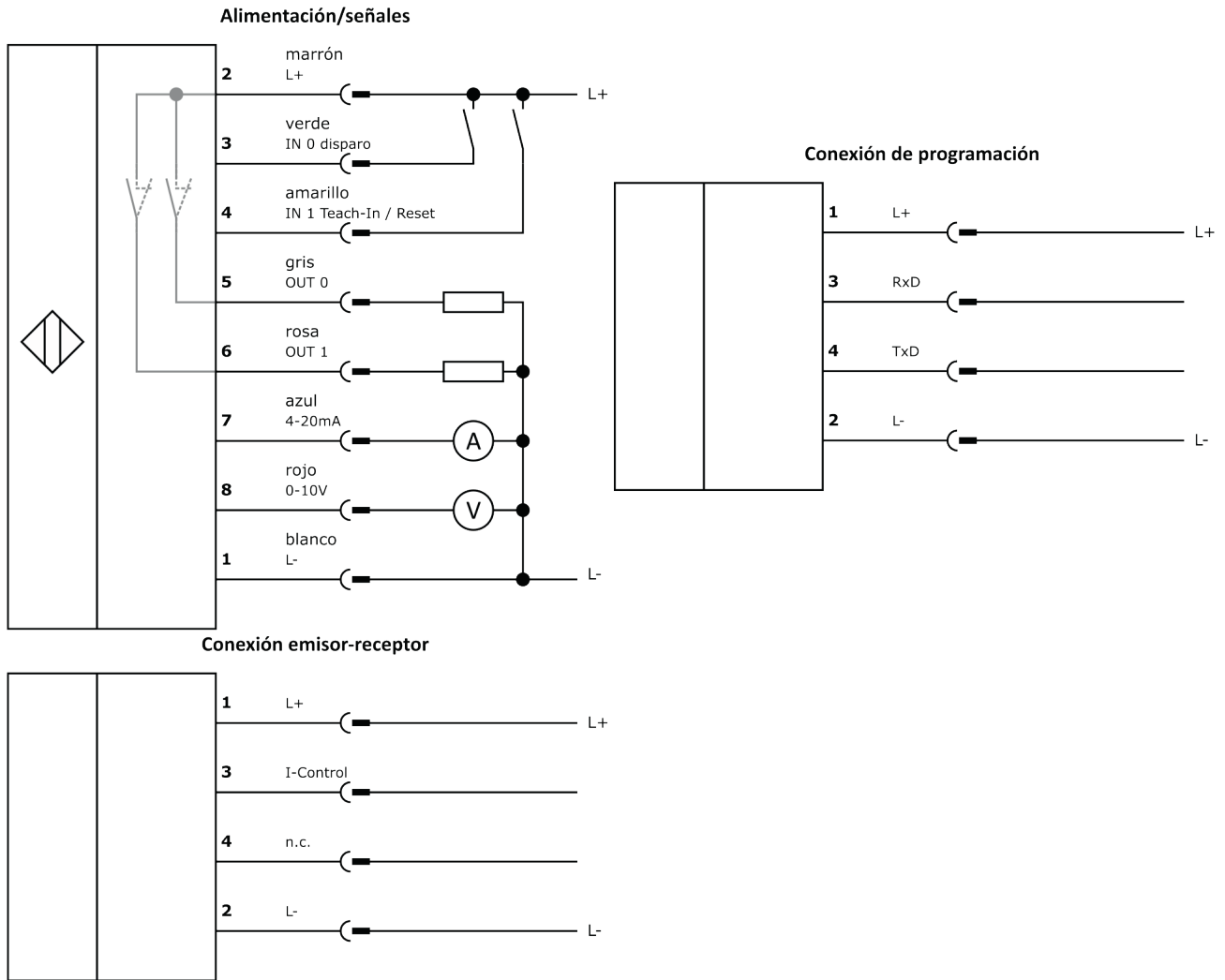
Otros

Dimensiones de embalaje	99.0mm x 60mm x 160mm
Peso del envío	0.25kg
Código arancelario	85365019

Clasificación

ipf grupo de productos	165
eClass 8.0	27270901
eClass 9.0	27270901
eClass 9.1	27270901
ETIM-5.0	EC002716
ETIM-6.0	EC002716
ETIM-7.0	EC002716

Conexión



Dibujo acotado

Montaje



El montaje/la instalación solo debe ser llevado a cabo por electricistas cualificados.

Eliminación de residuos



Software

Cualquier software, controladores o archivos IODD que puedan ser necesarios para operar su dispositivo pueden ser descargados gratuitamente desde nuestra página web: www.ipf-electroni.de/es

Indicaciones de seguridad

Antes de la puesta en marcha, asegúrese de que se han respetado todas las indicaciones de seguridad indicadas en la documentación del producto.

El uso de estos productos está prohibido si tienen un efecto directo en la seguridad de las personas.

Los sistemas de iluminación LED pueden emitir una radiación muy intensa que puede dañar los ojos si no se utilizan correctamente. El fabricante no se hace responsable de los daños causados por un uso o conexión inapropiados.