

PE500146

Laserové senzory • Liniový snímač – přijímač

Snímač Laser, Snímač řádků přijímač, 20x75x98mm, Sn: 2m, 22-26V DC, PNP/NPN Dvojčinný (Push/Pull), 0 V ... 10 V / 4 mA ... 20 mA, Konektor M9 8pólový, IP54, Hliník anodizovaný/eloxovaný, Laserová dioda, červené světlo



Optické snímače pracují bezkontaktně. Zachycují objekty bez ohledu na jejich vlastnosti (např. tvar, barvu, strukturu povrchu, materiál). Jejich základní funkčnost je založena na přenosu a příjmu světla. Rozlišují se tři varianty: 1. Jednocestná světelná závora se skládá ze dvou oddělených zařízení, vysílače a přijímače, které jsou navzájem sladěny. Když je světelný paprsek mezi oběma zařízeními přerušen, spínací výstup integrovaný v přijímači mění jeho stav. 2. V případě odrazové světelné závory se vysílač a přijímač nacházejí v jednom zařízení. Vysílaný světelný paprsek je odražen reflektorem, který je namontován na přijímači. Jakmile je světelný paprsek přerušený, přepínací výstup integrovaný do zařízení změní jeho stav. 3. V případě světelného tlačítka se vysílač a přijímač nachází v jednom zařízení. Vysílaný světelný paprsek se odráží od objektu, který je detekován. Jakmile přijímač detekuje odražené světlo, spínací výstup integrovaný v přístroji změní jeho stav.

Elektrické vlastnosti

Zobrazení	LED displej
Rozlišení	0,008 mm
Provedení komunikačního rozhraní vysílače + přijímače	Konektor M9
Provedení spínací funkce	Normálně otevřený kontakt (NO pro PNP) Normálně uzavřený kontakt (NC pro NPN)
Provedení analogového výstupu	0 - 10V 4 - 20mA
Provedení elektrické přípojky	Konektor M9
Provedení spínacího výstupu	Dvojčinný (Push/Pull)
Jmenovitý spínací proud	100 mA
Postup nastavení	Parametrizace
Výkon laseru	0,4 mW
Proud naprázdno	200 mA
Počet pinů	8
Počet pólů komunikačního rozhraní vysílače + přijímače	4
Zbytkové zvlnění	10 %
Frekvence spínání	2000 Hz
Snímací funkce	světlem/tmou přepínaný/fázovaný
Absolutní přesnost opakování	0,008 mm
Druh zásuvky, komunikační rozhraní	Samice (zdiřka)
Provedení komunikačního rozhraní	Konektor M5
Počet pinů přípojky rozhraní	4
Podporované komunikační rozhraní	RS232
Provozní napětí (DC)	21,6 - 26,4 V
Rozsah měření	0 - 2000 mm
Měřicí frekvence	2000 Hz

Mechanické vlastnosti

Počet parametrizovatelných spínacích výstupů	3
Design	Kvadr
Šířka	98 mm
Výška pole	48 mm
Výška	20 mm
Skladovací teplota	-20 - 85 °C
Délka	75 mm
Povrch	s teflonovým povlakem
Druh krytí (IP)	IP54
Materiál krytu	Hliník
Okolní teplota	-10 - 50 °C

Optické vlastnosti

Filtr	Interferenční filtr
Druh světla	Laserová dioda, červené světlo
Tvar světelného paprsku	Linka
Vlnová délka snímače	670 nm

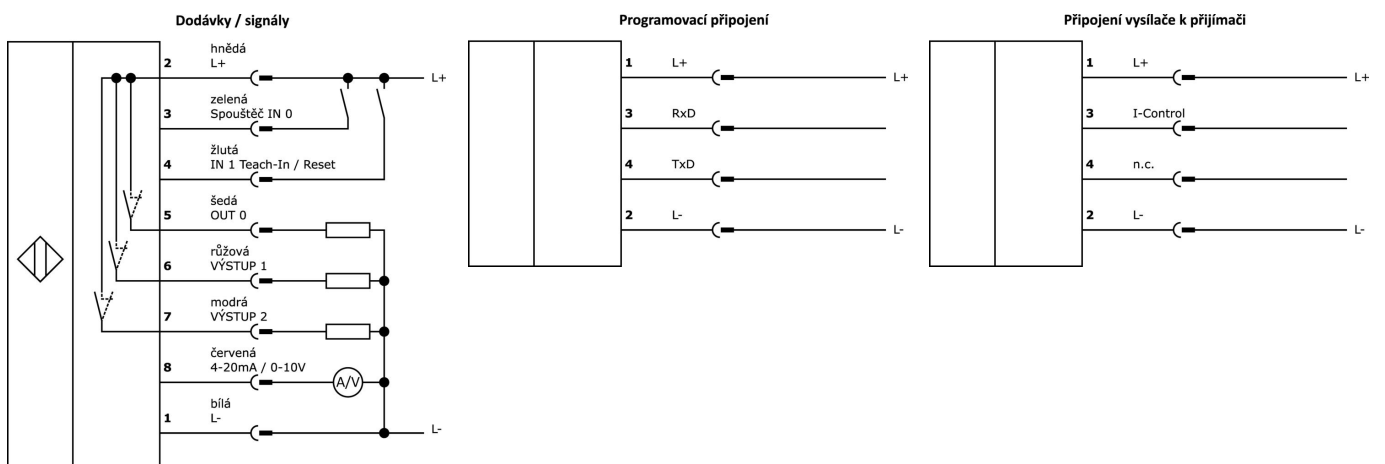
Klasifikace

ETIM 8	EC002716 Průchozí fotoelektrický senzor
--------	---

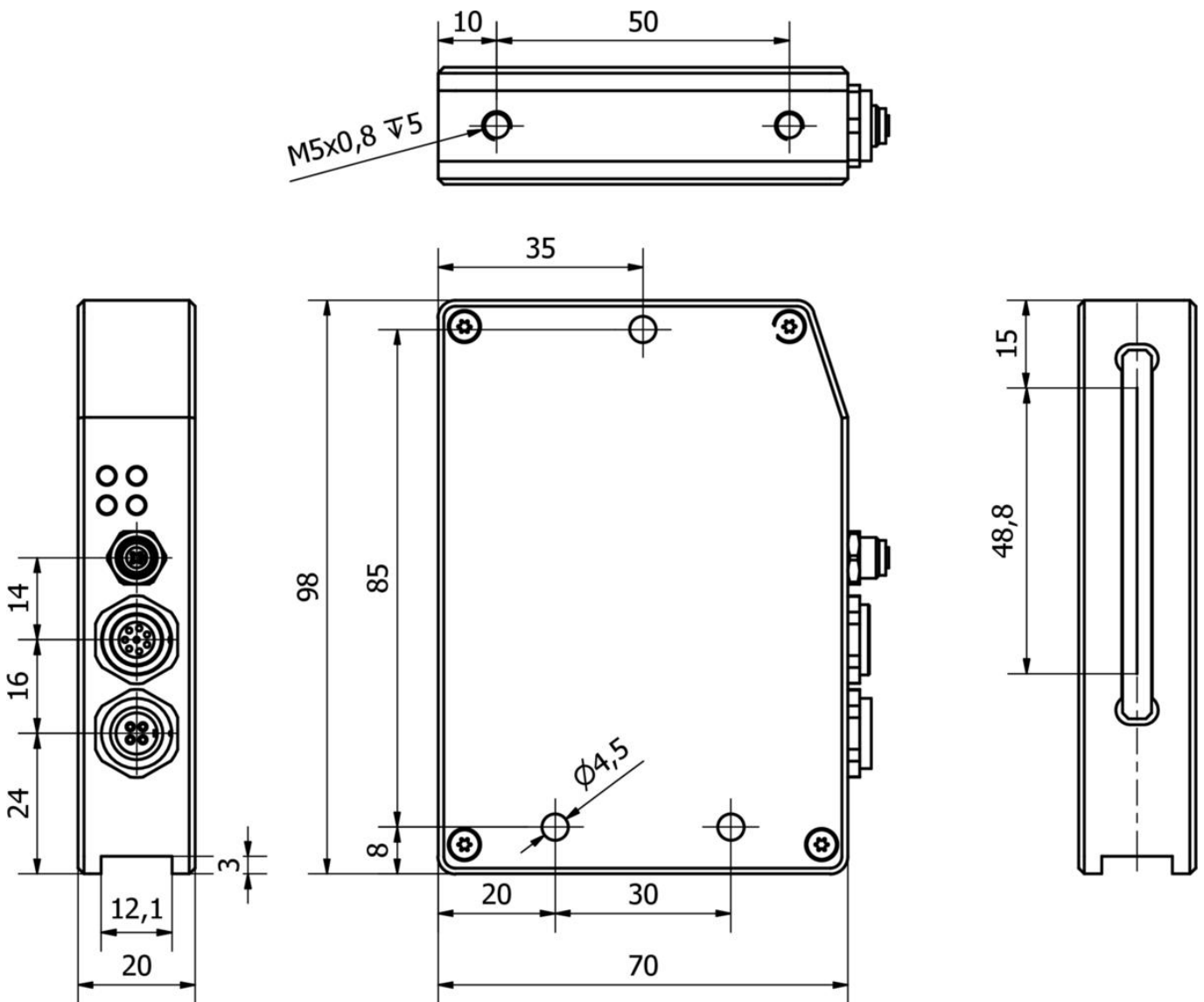
Další

Skupina produktů IPF	165 Laserové senzory řádků
Rozměry balení	160 x 99 x 60 mm
Hrubá váha	244 g
Číslo zboží	85365019
WEEE číslo	40951076
V souladu s POP	Ano
V souladu s REACH	Ano
V souladu s RoHS	Ano

Přípojka



Rozměrový výkres



Výňatek z programu příslušenství

VK207B41



Připojovací kabel, 2m, konektor M9 8-pinový úhlový, volná koncovka kabelu, 8x0,14mm², PUR (polyuretan), 125V, IP67, stíněný, oleje a chladicí maziva, svařovací prostor

VK207B45



Přívodní kabel, 2m, M9 Samec (zástrčka) 8pólový přímý, volná koncovka vedení, 8x0,14mm², PUR (Polyuretan), 125V, IP67, Stíněné, Oleje a chladicí maziva, Oblast sváření

PS500046



Laserový senzor, vysílač čárového senzoru, 105x30x125mm, clona 48, Sn: 2m, 22-26V DC, konektor M9 4-pin, IP54, eloxovaný/ anodizovaný hliník, laserová dioda, červené světlo

AP000032



Příslušenství Laser, Nosník, 20x21x400mm, Hliník

AP000033



Příslušenství Laser, Nosník, 20x21x600mm, Hliník

VK207F44



Připojovací kabel RS232/Sub-D, 2m, M5 Samec (zástrčka) přímý, D-Sub Samec (zástrčka) 9pólový přímý, PUR (Polyuretan)

VKSI0297



Připojovací kabel RS232/Ethernet, 0,5m, M5 Samec (zástrčka) 4pólový přímý, M12 Samec (zástrčka) 4pólový přímý, Kódování D, PUR (Polyuretan), Hliník

VK000053



Uzavírací šroub, M5, Plast, černá

VK107F46



Připojovací kabel, 1 m, konektor M9 4-pinový přímý, konektor M9 4-pinový přímý, 4žilový, PUR (polyuretan)

Další příslušenství najdete na našich domovských stránkách



Montáž

Montáž / instalaci smí provádět pouze kvalifikovaný elektrikář!



Likvidace

Číslo WEEE podle § 6 odst. 3 ElektroG: 40951076

Bezpečnostní pokyny

/ Před uvedením do provozu prosím zkontrolujte, zda byly dodrženy veškeré bezpečnostní pokyny, které jsou případně uvedené v dokumentaci výrobku.

/ Nikdy nepoužívejte tato zařízení v aplikacích, kde bezpečnost osob závisí na jejich funkčnosti.

/ Software, ovladače a soubory IODD potřebné k provozu zařízení si můžete stáhnout bezplatně na naší domovské stránce: www.ipf-electronic.de/cz