

PE500146

Sensores láser • Receptores de sensores de línea

Sensor láser, receptor de sensor lineal, 20 x 75 x 98 mm, Sn: 2 m, 22-26 V CC, PNP/NPN push-pull, 0-10 V/4-20 mA, conector M9 de 8 polos, IP54, aluminio anodizado, diodo láser, luz roja



Los sensores ópticos funcionan sin contacto. Detectan objetos independientemente de sus características (por ejemplo, forma, color, textura de la superficie o material). Su funcionamiento básico se basa en la emisión y recepción de luz. Se distinguen tres variantes: 1. La barrera fotoeléctrica unidireccional consta de dos dispositivos separados, un emisor y un receptor, que se orientan uno hacia el otro. Cuando se interrumpe el haz de luz entre ambos dispositivos, la salida de conmutación integrada en el receptor cambia de estado. 2. En la barrera fotoeléctrica de reflexión, el emisor y el receptor se encuentran en un mismo dispositivo. El haz de luz emitido se refleja hacia el receptor mediante un reflector que debe montarse enfrente. En cuanto se interrumpe el haz de luz, la salida de conmutación integrada en el dispositivo cambia de estado. 3. En el sensor fotoeléctrico, el emisor y el receptor se encuentran en un mismo dispositivo. El haz de luz emitido se refleja en el objeto que se desea detectar. En cuanto el receptor detecta la luz reflejada, la salida de conmutación integrada en el dispositivo cambia de estado.

Datos eléctricos

Pantalla	pantalla LED
Resolución	0,008 mm
Versión de la interfaz de comunicación entre emisor y receptor	Conector M9
Ejecución de la función de conmutación	Contacto normalmente abierto (NO para PNP) Contacto normalmente cerrado (NC para NPN)
Versión de la salida analógica	0 - 10V 4 - 20mA
Versión de la conexión eléctrica	Conector M9
Versión de la salida de conmutación	Push-pull
Corriente de conmutación asignada	100 mA
Procedimiento de ajuste	Parametrización
Potencia del láser	0,4 mW
Corriente en vacío	200 mA
Número de polos	8
Número de polos de la interfaz de comunicación entre emisor y receptor	4
Ondulación residual	10 %
Frecuencia de conmutación	2000 Hz
Función de escaneo	de conmutación claridad/oscuridad
Repetibilidad absoluta	0,008 mm
Tipo de contacto enchufable, interfaz de comunicación	Hembrilla
Versión de la conexión, interfaz de comunicación	Conector M5
Número de polos de la conexión de la interfaz	4
Interfaz de comunicación admitida	RS232
Tensión de servicio (CC)	21,6 - 26,4 V
Rango de medición	0 - 2000 mm
Frecuencia de medición	2000 Hz

Datos mecánicos

Cantidad de salidas de conmutación parametrizables	3
Diseño	Cubo
Ancho	98 mm
Altura del campo	48 mm
Altura	20 mm
Temperatura de almacenamiento	-20 - 85 °C
Longitud	75 mm
Superficie	recubrimiento de teflón
Grado de protección (IP)	IP54
Material de la carcasa	Aluminio
Temperatura ambiente	-10 - 50 °C

Datos ópticos

Filtro	Filtro de interferencias
Tipo de luz	Diodo láser, luz roja
Forma del haz de luz	Línea
Longitud de onda del sensor	670 nm

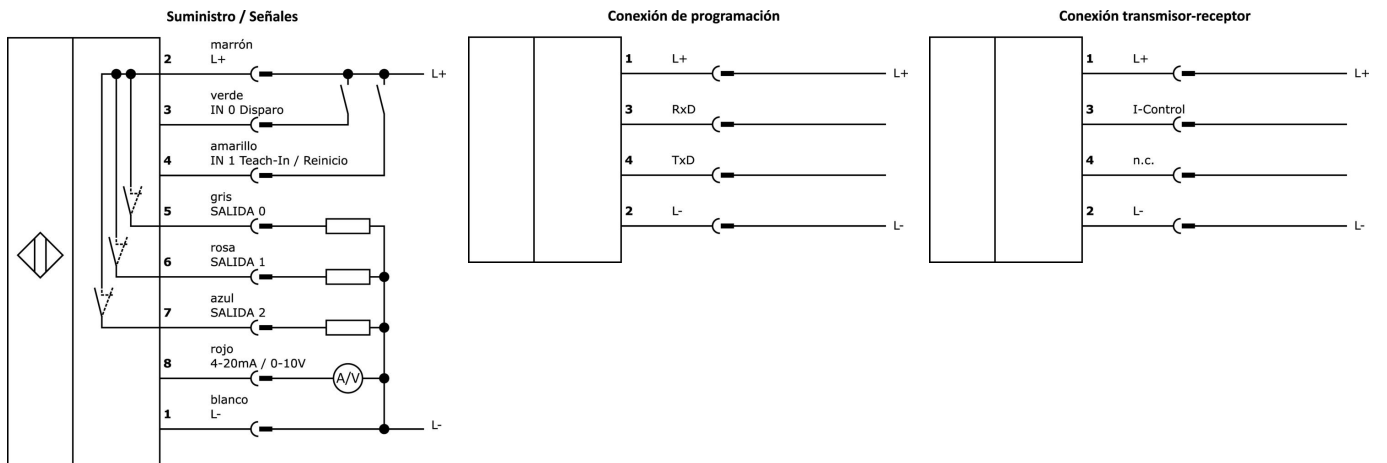
Clasificación

ETIM 8

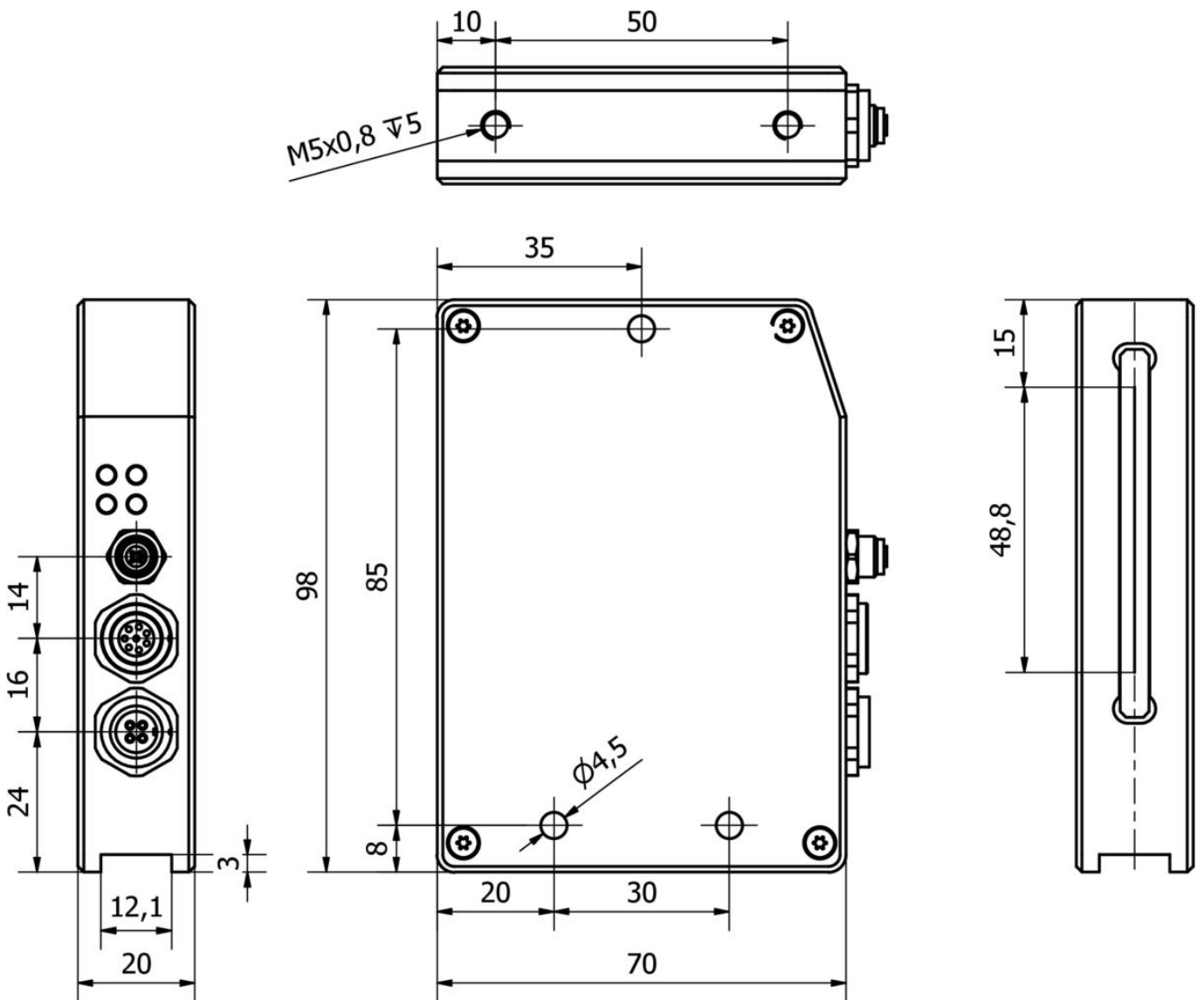
Más

Grupo de productos ipf	165 Sensores de línea láser
dimensiones de embalaje	160 x 99 x 60 mm
Peso bruto	244 g
Código arancelario	85365019
WEEE número	40951076
Conforme con POP	Sí
Conforme a REACH	Sí
Conforme a RoHS	Sí

Conexión



Dibujo acotado



Extracto del programa de accesorios

VK207B41



Cable de conexión, 2 m, conector M9 acodado de 8 polos, extremo de cable libre, 8x0,14 mm², PUR (poliuretano), 125 V, IP67, apantallado, aceites y lubricantes refrigerantes, zona de soldadura

VK207B45



cable de conexión, 2m, m9 conector macho 8polos recto, extremo del cable libre, 8x0,14mm², pur (poliuretano), 125v, ip67, blindado, aceites y lubricantes refrigerantes, área de soldadura

PS500046



Sensor láser, transmisor de sensor de línea, 105x30x125mm, apertura 48, Sn: 2m, 22-26V DC, conector M9 de 4 polos, IP54, aluminio anodizado/anodizado, diodo láser, luz roja

AP000032



accesorios láser, Travesaño, 20x21x400mm, Aluminio

AP000033



accesorios láser, Travesaño, 20x21x600mm, Aluminio

VK207F44



cable de conexión rs232/sub-d, 2m, m5 conector macho recto, d-sub conector macho 9polos recto, pur (poliuretano)

VKSI0297



Cable de conexión RS232/Ethernet, 0,5 m, conector M5 de 4 polos recto, conector M12 de 4 polos recto, codificación D, PUR (poliuretano), aluminio

VK000053



tornillo de cierre, m5, plástico, negro

VK107F46



Cable de conexión, 1 m, conector M9 de 4 polos recto, conector M9 de 4 polos recto, 4 conductores, PUR (poliuretano)

Encontrará más accesorios en nuestra página web



Montaje

El montaje/la instalación solo debe ser llevado a cabo por electricistas cualificados.



Eliminación de residuos

Número WEEE según § 6 párrafo 3 ElektroG: 40951076

Indicaciones de seguridad

- / Antes de la puesta en marcha, asegúrese de que se han respetado todas las indicaciones de seguridad indicadas en la documentación del producto.
- / El uso de estos productos está prohibido si tienen un efecto directo en la seguridad de las personas.
- / Cualquier software, controladores o archivos IODD que puedan ser necesarios para operar su dispositivo pueden ser descargados gratuitamente desde nuestra página web: www.ipf-electroni.de/es