

## PG400146

### 激光传感器 • 叉形光障

激光传感器，叉子，100x24x90mm，叉子宽度40mm，15-30V DC，3x推挽式NC/NO，4-20mA，插入式连接8针，IP54，铝+玻璃，红光，参数化



贯通式传感器的特殊设计。发射器和接收器位于叉形或角形肢体中，彼此完全对准。

#### 电气特性

开关输出的数量	3
决议	0.008 mm
叉形光屏障的类型	标准
开关功能的类型	常闭触点/常开触点
模拟输出的类型	0-10V   4-20mA
电气连接的类型	插件式连接
开关输出的类型	推拉式
额定开关电流	100 毫安
设置程序	参数化
空载电流	120 毫安
引脚数量	8
重复性+/-	8 $\mu$ m
保护等级	三
扫描功能	光照/暗照模式
插入式触点的类型，通信接口	雌性(插座)
插件连接类型，通信接口	连接器M5
接口连接的引脚数	4
支持的通信接口	串行接口
工作电压 ( DC )	15 - 30 V

**机械特征**

设计	长方体
叉形光屏障设计	吠喃西林
宽度	90 mm
叉子深度	40 mm
叉子宽度	40 mm
高度	100 mm
长度	24 mm
保护程度 ( IP )	IP54
传感器的有效区域材料	玻璃
外壳材料	铝合金
直径检测	是
环境温度	-10 - 50 °C

**光学特征**

光圈宽度	16 mm
光圈长度	1 mm
线场宽度	1
激光类	第1类
光源	红灯
光束形式	线路
线场长度	16
传感器的波长	670 纳米

**其他特点**

喂养技术	是
ardTE00_Anwendungen	Bahnkantenregelung Messung der Lichtstrahlabdeckung

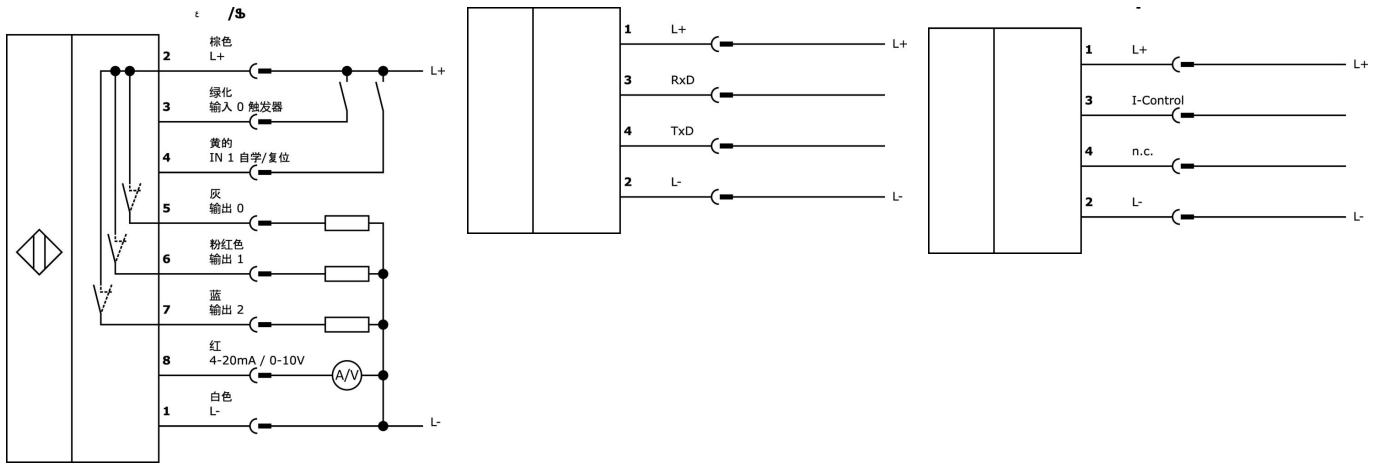
**种类**

ETIM 8	EC002720 叉形光屏障
--------	----------------

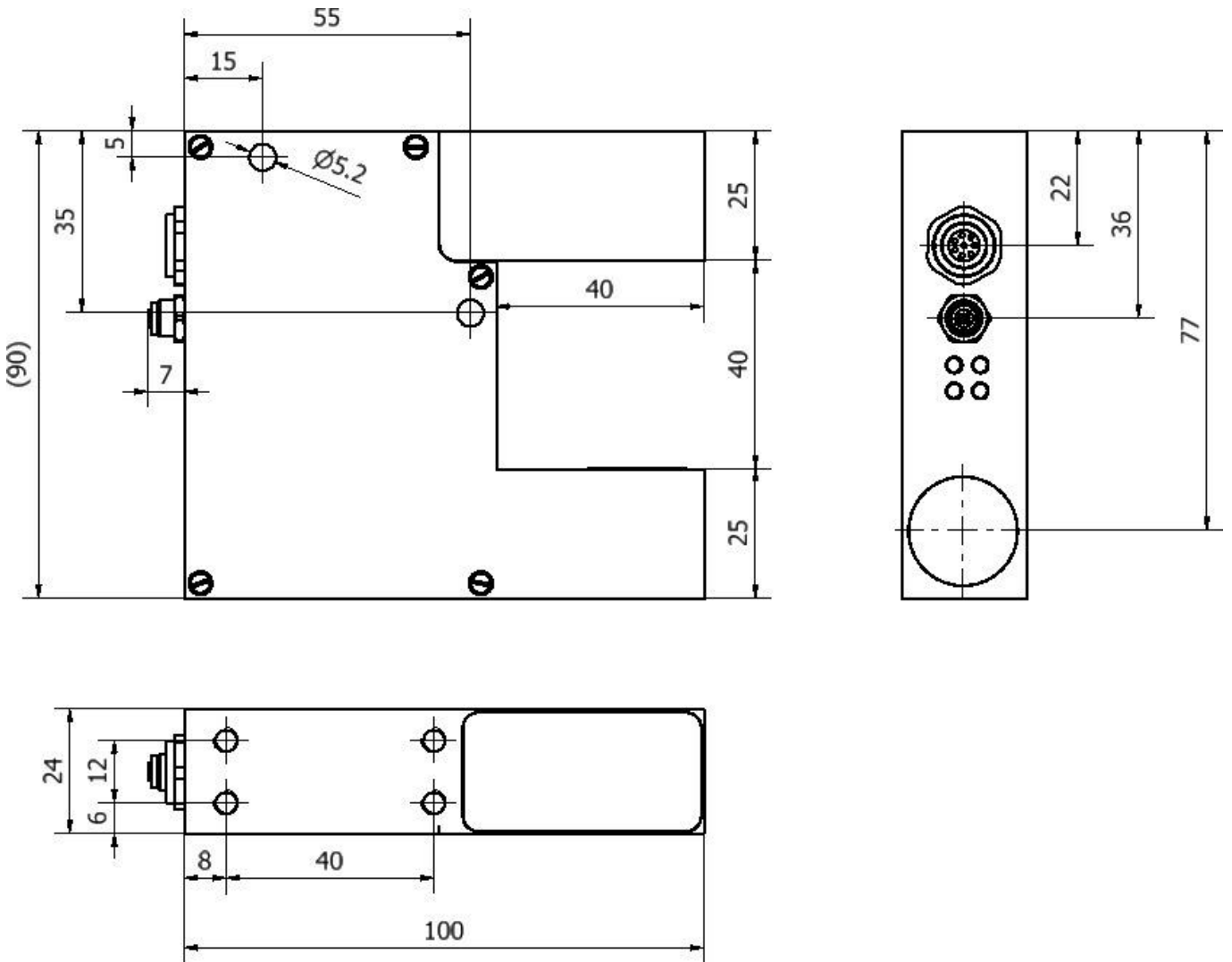
**更多**

IPF产品组	165个激光线传感器
包装尺寸	210 x 138 x 95 mm
总重量	353 g
海关税号	85365019
WEEE编号	40951076
符合POP要求	是
适应性强	是
符合RoHS标准	是

连接



尺寸图



摘录配件方案

**VK000053**



螺丝塞, M5, 塑料, 黑色

**VK207B41**



连接电缆, 2米, M9 插头 8 针斜角, 自由电缆端头, 8x0.14mm<sup>2</sup>, PUR ( 聚氨酯 ), 125V, IP67, 屏蔽, 油和冷却润滑剂, 焊接区

**VK207B45**



连接电缆, 2米, M9公头 ( 连接器 ) 8针直, 自由导体端, 8x0.14mm<sup>2</sup>, PUR ( 聚氨酯 ), 125V, IP67, 屏蔽, 油和冷却润滑剂, 焊接区域

**VK207F44**



连接电缆RS232/Sub-D, 2米, M5公头 ( 连接器 ) 直, D-Sub公头 ( 连接器 ) 9针直, PUR ( 聚氨酯 )。

**VK207U40**



连接电缆RS232/USB, 2米, M5公头 ( 连接器 ) 成角度, USB-A公头 ( 连接器 ) 直, PUR ( 聚氨酯 )。

**VK207U44**



连接电缆RS232/USB, 2米, M5公头 ( 连接器 ) 直, USB-A公头 ( 连接器 ) 直, PUR ( 聚氨酯 )。

**VKSI0297**



连接电缆RS232/以太网, 0.5米, M5公头 ( 连接器 ) 4针直通, M12公头 ( 连接器 ) 4针直通, D编码, PUR ( 聚氨酯 ), 铝。

您可以在我们的主页上找到更多配件



**安装**

安装工作只能由合格的电工来完成!



**废弃处理**

根据第 6 条第 3 款 ElektroG 规定的 WEEE 编号: 40951076

**安全警告**

/ 在初始操作之前, 请确保遵循产品信息中可能提供的所有安全说明。

/ 切勿在人的安全取决于其功能的应用中使用这些设备。

/ 任何操作设备所需的软件、驱动程序或IODD文件都可以从我们的主页上免费下载: [www.ipf-electronic.com](http://www.ipf-electronic.com)。