

PK140470

Sensores láser • Sensores de contraste

sensor láser, contraste, 34x16x12mm, Diodo láser, luz roja, Sn: 0-150, 10-30V DC, PNP, Conector M8 4polos, IP67, PMMA, 10kHz, Ajuste manual



Los sensores de contraste pueden distinguir las diferencias visuales (p. ej. capacidad de reflexión, diferencia de luminosidad) entre zonas adyacentes. Por regla general, los equipos proyectan un punto de luz sobre la superficie de un objeto y evalúan la luz reflejada. Los modelos con conexión de fibra óptica pueden utilizarse tanto en el modo con luz incidente como en el de la luz transmitida. Los sensores de contraste son muy versátiles; entre otras aplicaciones, estos se pueden emplear para el control de posición de marcas de impresión y de color; la distinción de divergencias en la luminosidad o el control de intensidad de objetos luminiscentes (p. ej. LEDs o pantallas...).

Datos eléctricos

Pantalla	pantalla LED
Versión de la conexión eléctrica	Conector M8
Versión de la salida de conmutación	PNP
Corriente de conmutación asignada	100 mA
Procedimiento de ajuste	Ajuste manual
A prueba de cortocircuitos	Sí
Corriente en vacío	50 mA
Número de polos	4
Distancia de conmutación	0 - 150 mm
Frecuencia de conmutación	10000 Hz
Caída de tensión	1,8 V
Con protección contra la inversión de polaridad	Sí
Tensión de servicio (CC)	10 - 30 V

Datos mecánicos

Diseño	Cubo
Ancho	12 mm
Altura	33,7 mm
Longitud	16,3 mm
Máximo par de apriete	0,5 Nm
Grado de protección (IP)	IP67
Material de la superficie activa del sensor	Plástico (PMMA)
Temperatura ambiente	-10 - 50 °C

Datos ópticos

Clase de láser	Clase 2
Tipo de luz	Diodo láser, luz roja
Forma del haz de luz	Punto
Alcance de detección nominal	150 mm

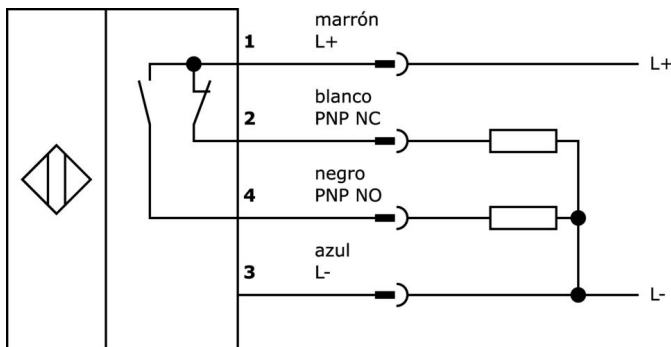
Clasificación

ETIM 8	EC001820 Escáner de contraste
--------	-------------------------------

Más

Grupo de productos ipf	168 Escáner de contraste láser
dimensiones de embalaje	95 x 75 x 17 mm
Peso bruto	30 g
Código arancelario	85365019
WEEE número	40951076
Conforme con OzDS	Sí
Conforme con POP	Sí
Conforme a REACH	Sí
Conforme a RoHS	Sí

Conexión



Extracto del programa de accesorios

AY000116



accesorios sensor, Kit de fijación, Metal, rótula

AY000162



Accesorios, imán, Ø43mm, neodimio-hierro-boro, rosca interior M5, goma

AO000073



accesorios óptico, Escuadra de fijación, 22x11x27mm, Material de fijación para sensor, escuadras, Acero

VK030F81



Cable de conexión, 0,3 m, conector acodado M8 de 4 polos, conector recto M12 de 4 polos, 4x0,34 mm², PUR (poliuretano), 60 V, IP67, resistente a la cadena de arrastre y a la torsión, aceites y lubricantes refrigerantes, zona de soldadura, sin silicona

VK030F85



Cable de conexión, 0,3 m, conector hembra M8 de 4 polos recto, conector macho M12 de 4 polos recto, 4x0,34 mm², PUR (poliuretano), 60 V, IP67, resistente a la cadena de arrastre y a la torsión, aceites y lubricantes refrigerantes, zona de soldadura, sin silicona

VK200371



cable de conexión, 2m, m8 hembrilla 4polos acodado, extremo del cable libre, 4x0,34mm², pur (poliuretano), Ø4,7mm, 30v, -30-90°C, ip67, apto para cadenas de arrastre y torsión, aceites y lubricantes refrigerantes, área de soldadura, sin silicona

VK200375



cable de conexión, 2m, m8 hembrilla 4polos recto, extremo del cable libre, 4x0,34mm², pur (poliuretano), Ø4,7mm, 30v, -30-90°C, ip67, apto para cadenas de arrastre y torsión, aceites y lubricantes refrigerantes, área de soldadura, sin silicona

VK003071



caja de conexiones, acodado, autocofeccionable, conexión soldada, Ø3,5-5mm, 4a, 30v, -40-85°C, m8 hembrilla 4polos, ip67, latón

VK003075



caja de conexiones, recto, autocofeccionable, conexión soldada, Ø3,5-5mm, 4a, 30v, -40-85°C, m8 hembrilla 4polos, ip67, latón

Encontrará más accesorios en nuestra página web



Montaje

El montaje/la instalación solo debe ser llevado a cabo por electricistas cualificados.



Eliminación de residuos

Número WEEE según § 6 párrafo 3 ElektroG: 40951076

Indicaciones de seguridad

/ Antes de la puesta en marcha, asegúrese de que se han respetado todas las indicaciones de seguridad indicadas en la documentación del producto.

/ El uso de estos productos está prohibido si tienen un efecto directo en la seguridad de las personas.