

## PK140470

### Capteurs laser • Détecteur de contraste

Capteur laser, contraste, 34x16x12mm, diode laser, lumière rouge, Sn : 0-150, 10-30V DC, PNP, connecteur M8 4 pôles, IP67, PMMA, 10kHz, réglage manuel



Les détecteurs de contraste sont capables de distinguer les différences visuelles (p. ex. la réflectivité, les différences de luminosité) entre des zones voisines. En règle générale, les appareils projettent une tache lumineuse sur la surface d'un objet et évaluent la lumière réfléchi. Les versions équipées d'un raccord pour fibre optique peuvent être utilisées non seulement en mode lumière réfléchi, mais aussi en mode lumière transmise. Les détecteurs de contraste sont polyvalents, ils sont utilisés entre autres pour le contrôle de la position de marques imprimées ou colorées, la distinction d'écarts de luminosité ou le contrôle de l'intensité de dispositifs auto-éclairants tels que (LED ou écrans, ...).

#### Caractéristiques électriques

Annonce	Indicateur LED
Exécution du raccordement électrique	Connecteur M8
Version de la sortie de commutation	PNP
Courant de coupure assigné	100 mA
Procédure de réglage	réglage manuel
Résistant aux courts-circuits	Oui
Courant à vide	50 mA
Nombre de pôles	4
Distance de commutation	0 - 150 mm
Fréquence de commutation	10000 Hz
Chute de tension	1,8 V
Protégé contre l'inversion de polarité	Oui
Tension de fonctionnement (DC)	10 - 30 V

#### Propriétés mécaniques

Forme de construction	Parallélépipède rectangle
Largeur	12 mm
Hauteur	33,7 mm
Longueur	16,3 mm
Couple de serrage maximal	0,5 Nm
Indice de protection (IP)	IP67
Matériau de la surface active du capteur	Plastique (PMMA)
Température ambiante	-10 - 50 °C

**Propriétés optiques**

Classe laser	Classe 2
Type de lumière	Diode laser, lumière rouge
Forme du faisceau lumineux	Point
Distance nominale de détection	150 mm

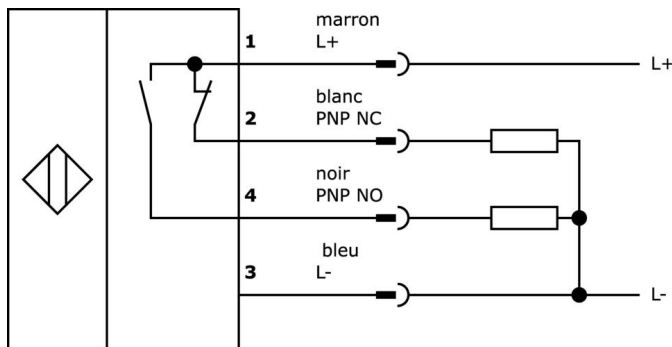
**Classification**

ETIM 8	EC001820 Détecteur de contraste
--------	---------------------------------

**Autre**

Groupe de produits IPF	168 Détecteur de contraste laser
Dimensions de l'emballage	95 x 75 x 17 mm
Poids brut	30 g
Numéro de tarif douanier	85365019
Numéro WEEE	40951076
Conforme à la norme OzDS	Oui
Conforme au POP	Oui
Conforme à REACH	Oui
Conforme à la directive RoHS	Oui

**Schéma de connexion**



**Extrait de la gamme d'accessoires**

**AY000116**



Accessoires Capteur, kit de fixation, métal, rotule

**AY000162**



Accessoires, aimant, Ø43mm, néodyme-fer-bore, filetage femelle M5, caoutchouc

**AO000073**



Accessoires optiques, équerre de fixation, 22x11x27mm, matériel de fixation pour capteur, équerre, acier

**VK030F81**



Câble de raccordement, 0,3m, prise M8 4 pôles coudée, prise M12 4 pôles droite, 4x0,34mm<sup>2</sup>, PUR (polyuréthane), 60V, IP67, résistant aux chaînes porte-câbles et à la torsion, huiles et fluides de coupe, zone de soudure, sans silicone

**VK030F85**



Câble de raccordement, 0,3m, prise M8 4 pôles droit, prise M12 4 pôles droit, 4x0,34mm<sup>2</sup>, PUR (polyuréthane), 60V, IP67, résistant aux chaînes porte-câbles et à la torsion, huiles et réfrigérants lubrifiants, domaine de soudage, sans silicone

**VK200371**



Câble de raccordement, 2m, prise M8 4 pôles coudée, extrémité de câble libre, 4x0,34mm<sup>2</sup>, PUR (polyuréthane), Ø4,7mm, 30V, -30-90°C, IP67, résistant aux chaînes porte-câbles et à la torsion, huiles et lubrifiants de refroidissement, domaine de soudage, sans silicone

**VK200375**



Câble de raccordement, 2m, prise M8 4 pôles droit, extrémité de câble libre, 4x0,34mm<sup>2</sup>, PUR (polyuréthane), Ø4,7mm, 30V, -30-90°C, IP67, résistant aux chaînes porte-câbles et à la torsion, huiles et réfrigérants lubrifiants, domaine de soudage, sans silicone

**VK003071**



Prise de câble, coudée, à confectionner soi-même, raccordement par soudure, Ø3,5-5mm, 4A, 30V, -40-85°C, prise M8 à 4 pôles, IP67, laiton

**VK003075**



Prise de câble, droite, à confectionner soi-même, connexion soudée, Ø3,5-5mm, 4A, 30V, -40-85°C, prise M8 à 4 pôles, IP67, laiton

**Vous trouverez d'autres accessoires sur notre site Internet**



**Montage**

Le montage / l'installation ne doit être effectué que par un électricien spécialisé !



**Élimination**

Numéro WEEE selon § 6 alinéa 3 ElektroG : 40951076

**Consignes de sécurité**

**/** Avant la mise en service, veuillez vous assurer que toutes les consignes de sécurité figurant éventuellement dans la documentation du produit ont été respectées.

**/** En cas d'impact direct sur la sécurité des personnes, l'utilisation de ces produits est interdite.