

## PK140470

### Sensori laser • Pulsante di contrasto

Sensore laser, contrasto, 34x16x12mm, diodo laser, luce rossa, Sn: 0-150, 10-30V DC, PNP, connettore M8 a 4 poli, IP67, PMMA, 10kHz, impostazione manuale



Gli scanner di contrasto sono in grado di distinguere le differenze visive (ad esempio, riflettività, differenze di luminosità) tra aree vicine. Di norma, i dispositivi proiettano uno spot luminoso sulla superficie di un oggetto e analizzano la luce riflessa. Le versioni con connessione in fibra ottica possono essere utilizzate anche in modalità di luce trasmessa oltre che in modalità di luce incidente. Gli scanner di contrasto possono essere utilizzati per un'ampia gamma di applicazioni, tra cui il controllo della posizione di marchi di stampa o di colore, la differenziazione delle deviazioni di luminosità o il controllo dell'intensità di dispositivi autoilluminanti come LED o display.

#### Proprietà elettriche

Display	Display a LED
Progettazione del collegamento elettrico	Connettore a spina M8
Progettazione dell'uscita di commutazione	PNP
Corrente di commutazione nominale	100 mA
Procedura di impostazione	Impostazione manuale
A prova di cortocircuito	Sì
Corrente a vuoto	50 mA
Numero di pali	4
Distanza di commutazione	0 - 150 mm
Frequenza di commutazione	10000 Hz
Caduta di tensione	1,8 V
Protezione contro l'inversione di polarità	Sì
Tensione di esercizio (CC)	10 - 30 V

#### Proprietà meccaniche

Design	Cuboide
Larghezza	12 mm
Altezza	33,7 mm
Lunghezza	16,3 mm
Coppia massima di serraggio	0,5 Nm
Classe di protezione (IP)	IP67
Materiale della superficie attiva del sensore	Plastica (PMMA)
Temperatura ambiente	-10 - 50 °C

**Proprietà ottiche**

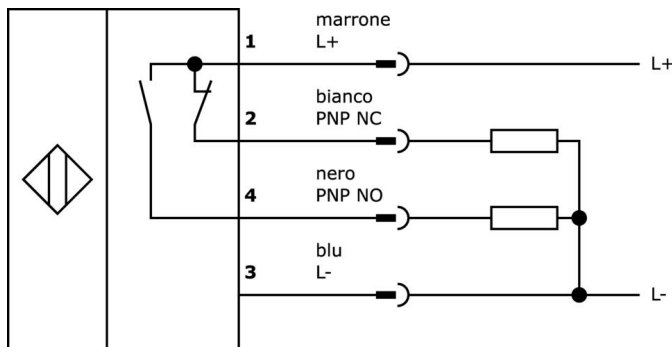
Classe laser	Classe 2
Tipo di luce	Diodo laser, luce rossa
Forma del fascio di luce	Punto
Campo di scansione nominale	150 mm

**Classificazione**

ETIM 8	EC001820 Scanner di contrasto
--------	-------------------------------

**Ulteriori informazioni**

Gruppo di prodotti IPF	168 Scanner a contrasto laser
Dimensioni dell'imballaggio	95 x 75 x 17 mm
Peso lordo	30 g
Numero di tariffa doganale	85365019
Numero WEEE	40951076
Compatibile con OzDS	Sì
Compatibile con POP	Sì
Conforme a REACH	Sì
Conforme alla direttiva RoHS	Sì

**Schema di collegamento**

**Estratto del programma di accessori**

**AY000116**



Accessori Sensore, kit di montaggio, metallo, giunto sferico

**AY000162**



Accessori, magnete, Ø43mm, neodimio-ferro-boro, filettatura interna M5, gomma

**AO000073**



Accessori ottici, staffa di montaggio, 22x11x27mm, materiale di montaggio per sensore, staffa, acciaio

**VK030F81**



Cavo di collegamento, 0,3 m, presa M8 a 4 poli angolare, spina M12 a 4 poli dritta, 4x0,34 mm<sup>2</sup>, PUR (poliuretano), 60 V, IP67, resistente alla catena di trascinamento e alla torsione, oli e lubrificanti di raffreddamento, area di saldatura, senza silicone

**VK030F85**



Cavo di collegamento, 0,3 m, connettore M8 a 4 poli dritto, connettore M12 a 4 poli dritto, 4x0,34 mm<sup>2</sup>, PUR (poliuretano), 60 V, IP67, resistente alla catena di trascinamento e alla torsione, oli e lubrificanti di raffreddamento, area di saldatura, senza silicone

**VK200371**



Cavo di collegamento, 2 m, presa M8 a 4 poli angolata, estremità libera del cavo, 4x0,34 mm<sup>2</sup>, PUR (poliuretano), Ø4,7 mm, 30 V, -30-90°C, IP67, resistente alla catena di trascinamento e alla torsione, oli e lubrificanti di raffreddamento, area di saldatura, senza silicone

**VK200375**



Cavo di collegamento, 2 m, presa M8 a 4 poli dritti, estremità libera del cavo, 4x0,34 mm<sup>2</sup>, PUR (poliuretano), Ø4,7 mm, 30 V, -30-90°C, IP67, resistente alla catena di trascinamento e alla torsione, oli e lubrificanti di raffreddamento, area di saldatura, senza silicone

**VK003071**



Presa per cavo, angolata, autoassemblaggio, connessione a saldare, Ø3,5-5mm, 4A, 30V, -40-85°C, presa M8 a 4 pin, IP67, ottone

**VK003075**



Presa per cavo, dritta, autoassemblaggio, connessione a saldare, Ø3,5-5mm, 4A, 30V, -40-85°C, presa M8 a 4 pin, IP67, ottone

Ulteriori accessori sono disponibili sulla nostra homepage



**Installazione**

L'installazione deve essere eseguita esclusivamente da un elettricista qualificato!



**Smaltimento dei rifiuti**

Numero RAEE secondo § 6 par. 3 ElektroG: 40951076

**Istruzioni di sicurezza**

/ Prima della messa in funzione, accertarsi che siano state rispettate tutte le indicazioni di sicurezza contenute nella documentazione del prodotto.

/ L'uso di questi prodotti è vietato se ha un impatto diretto sulla sicurezza personale.