

PK140470

Czujniki laserowe • Przycisk kontrastu

Czujnik laserowy, kontrast, 34x16x12mm, dioda laserowa, światło czerwone, Sn: 0-150, 10-30V DC, PNP, złącze wtykowe M8 4-stykowe, IP67, PMMA, 10kHz, ustawienie ręczne



Skanery kontrastu są w stanie rozróżnić wizualne różnice (np. współczynnik odbicia, różnice w jasności) między sąsiadującymi obszarami. Z reguły urządzenia te emitują punkt świetlny na powierzchnię obiektu i analizują odbite światło. Wersje z połączeniem światłowodowym mogą być również używane w trybie światła przechodzącego oprócz trybu światła padającego. Skanery kontrastu mogą być wykorzystywane w szerokim zakresie zastosowań, w tym do sprawdzania położenia druku lub kolorowych znaków, rozróżniania odchylen jasności lub sprawdzania intensywności samoświecących elementów, takich jak diody LED lub wyświetlacze.

Właściwości elektryczne

Wyświetlacz	Wyświetlacz LED
Projekt połączenia elektrycznego	Złącze wtykowe M8
Konstrukcja wyjścia przełączającego	PNP
Znamionowy prąd przełączania	100 mA
Procedura ustawiania	Ustawienie ręczne
Odporność na zwarcia	Tak
Prąd bez obciążenia	50 mA
Liczba biegunów	4
Odległość przełączania	0 - 150 mm
Częstotliwość przełączania	10000 Hz
Spadek napięcia	1,8 V
Zabezpieczenie przed odwrotną polaryzacją	Tak
Napięcie robocze (DC)	10 - 30 V

Właściwości mechaniczne

Projekt	Prostopadłościan
Szerokość	12 mm
Wysokość	33,7 mm
Długość	16,3 mm
Maksymalny moment dokręcania	0,5 Nm
Klasa ochrony (IP)	IP67
Materiał aktywnej powierzchni czujnika	Tworzywa sztuczne (PMMA)
Temperatura otoczenia	-10 - 50 °C

Właściwości optyczne

Klasa lasera	Klasa 2
Rodzaj światła	Dioda laserowa, światło czerwone
Kształt wiązki światła	Punkt
Nominalny zakres skanowania	150 mm

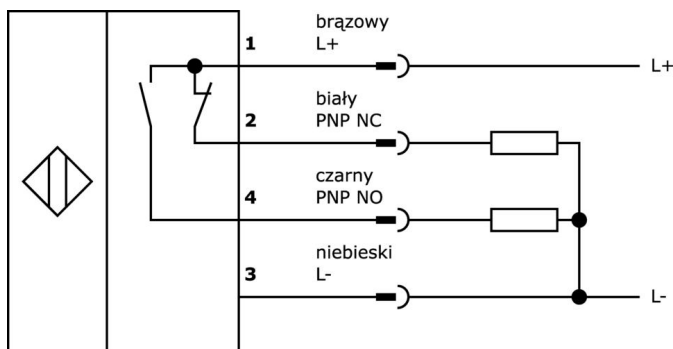
Klasyfikacja

ETIM 8	EC001820 Skaner kontrastu
--------	---------------------------

Więcej informacji

Grupa produktów IPF	168 Laserowy skaner kontrastu
Wymiary opakowania	95 x 75 x 17 mm
Masa brutto	30 g
Numer taryfy celnej	85365019
Numer WEEE	40951076
Zgodność z OzDS	Tak
Zgodność z POP	Tak
Zgodność z REACH	Tak
Zgodność z dyrektywą RoHS	Tak

Schemat połączeń



Fragment programu akcesoriów

AY000116



Akcesoria Czujnik, zestaw montażowy, metalowy, przegub kulowy

AY000162



Akcesoria, magnes, Ø43 mm, neodymowo-żelazowo-borowy, gwint wewnętrzny M5, guma

AO000073



Akcesoria optyczne, wspornik montażowy, 22x11x27 mm, materiał montażowy do czujnika, wspornik, stal

VK030F81



Kabel połączeniowy, 0,3 m, gniazdo M8 4-stykowe kątowe, wtyczka M12 4-stykowa prosta, 4x0,34 mm², PUR (poliuretan), 60 V, IP67, odporny na łańcuch wleczony i skręcanie, oleje i smary chłodzące, obszar spawania, bez silikonu

VK030F85



Kabel połączeniowy, 0,3 m, gniazdo M8 4-stykowe proste, wtyczka M12 4-stykowa prosta, 4x0,34 mm², PUR (poliuretan), 60 V, IP67, odporny na łańcuch wleczony i skręcanie, oleje i smary chłodzące, obszar spawania, bez silikonu

VK200371



Kabel połączeniowy, 2 m, gniazdo M8 4-stykowe kątowe, wolny koniec kabla, 4x0,34 mm², PUR (poliuretan), Ø4,7 mm, 30 V, -30-90°C, IP67, odporny na łańcuch wleczony i skręcanie, oleje i smary chłodzące, obszar spawania, bez silikonu

VK200375



Kabel połączeniowy, 2 m, gniazdo M8 4-stykowe proste, wolny koniec kabla, 4x0,34 mm², PUR (poliuretan), Ø4,7 mm, 30 V, -30-90°C, IP67, odporny na łańcuch wleczony i skręcanie, oleje i smary chłodzące, obszar spawania, bez silikonu

VK003071



Gniazdo kablowe, kątowe, do samodzielnego montażu, połączenie lutowane, Ø3.5-5mm, 4A, 30V, -40-85°C, gniazdo M8 4-stykowe, IP67, mosiądz

VK003075



Gniazdo kablowe, proste, do samodzielnego montażu, połączenie lutowane, Ø3.5-5mm, 4A, 30V, -40-85°C, gniazdo M8 4-stykowe, IP67, mosiądz

Więcej akcesoriów można znaleźć na naszej stronie internetowej



Instalacja

Instalacja może być przeprowadzona wyłącznie przez wykwalifikowanego elektryka!



Usuwanie odpadów

Numer WEEE zgodnie z § 6 ust. 3 ElektroG: 40951076

Instrukcje bezpieczeństwa

/ Przed uruchomieniem należy upewnić się, że przestrzegane są wszystkie instrukcje bezpieczeństwa zawarte w dokumentacji produktu.

/ Korzystanie z tych produktów jest zabronione, jeśli mają one bezpośredni wpływ na bezpieczeństwo osobiste.