

## PK140470

### 激光传感器 • 对比度传感器

激光传感器，对比度，34x16x12mm，激光二极管，红光，Sn:0-150，10-30V DC，PNP，连接器M8 4pin，IP67，PMMA，10kHz，手动调节



对比度扫描器能够区分相邻区域之间的视觉差异（如反射率、亮度差异）。一般来说，这些设备在物体表面投射一个光点并分析反射光。光纤放大器版本除了用于入射光模式外，还可用于透射光模式。对比度扫描仪的用途很广。除其他外，它们可用于印刷或彩色标记的位置控制、亮度变化的区分或发光物体（如LED、显示器等）的强度控制。

#### 电气特性

显示	LED显示屏
电气连接的类型	连接器M8
开关输出的类型	PNP
额定开关电流	100 毫安
设置程序	手动调整
短路保护	是
空载电流	50 毫安
引脚数量	4
切换距离	0 - 150 mm
开关频率	10000 Hz
电压下降	1.8 V
反向极性保护	是
工作电压 ( DC )	10 - 30 V

#### 机械特征

设计	长方体
宽度	12 mm
高度	33.7 mm
长度	16.3 mm
最大紧固扭矩	0.5 牛
保护程度 ( IP )	IP67
传感器的有效区域材料	塑料 ( PMMA )
环境温度	-10 - 50 °C

光学特征

激光类	第2类
光源	激光二极管, 红光
光束形式	观点
标称操作距离	150 mm

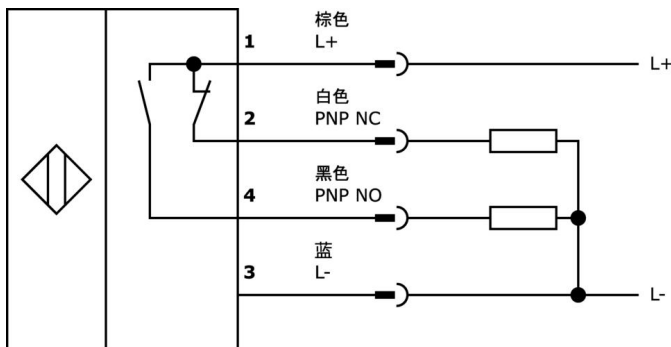
种类

ETIM 8	EC001820 对比度扫描仪
--------	-----------------

更多

IPF产品组	168个激光对比仪
包装尺寸	95 x 75 x 17 mm
总重量	30 g
海关税号	85365019
WEEE编号	40951076
符合OzDS标准	是
符合POP要求	是
适应性强	是
符合RoHS标准	是

连接



**摘录配件方案**

**AY000116**



附件传感器, 夹具套件, 金属, 球状接头

**AY000162**



配件, 磁铁,  $\varnothing 43\text{mm}$ , 钕铁硼, 内螺纹 M5, 橡胶

**AO000073**



光学配件, 安装角架,  $22 \times 11 \times 27\text{mm}$ , 传感器的安装材料, 支架, 钢铁

**VK030F81**



连接电缆, 0.3 米, M8 插口 4 针斜面, M12 插头 4 针直面,  $4 \times 0.34\text{mm}^2$ , PUR (聚氨酯), 60V, IP67, 耐拖链和扭转, 耐油和冷却润滑剂, 焊接区, 无硅树脂

**VK030F85**



连接电缆, 0.3 米, M8 插座 4 针直插, M12 插头 4 针直插,  $4 \times 0.34\text{mm}^2$ , PUR (聚氨酯), 60V, IP67, 耐拖链和扭转, 耐油和冷却润滑剂, 焊接区, 无硅树脂

**VK200371**



连接电缆, 2 米, M8 母型 (插座) 4 针角型, 自由导体端,  $4 \times 0.34\text{mm}^2$ , PUR (聚氨酯),  $\varnothing 4.7\text{mm}$ , 30V,  $-30-90^\circ\text{C}$ , IP67, 适用于拖链和抗扭, 油和冷却润滑剂, 焊接区, 无硅。

**VK200375**



连接电缆, 2 米, M8 母 (插座) 4 针直头, 自由导体端,  $4 \times 0.34\text{mm}^2$ , PUR (聚氨酯),  $\varnothing 4.7\text{mm}$ , 30V,  $-30-90^\circ\text{C}$ , IP67, 适用于拖链和抗扭, 油和冷却润滑剂, 焊接区, 无硅酮

**VK003071**



电缆插座, 有角度, 适合自行组装, 焊接连接,  $\varnothing 3.5-5\text{mm}$ , 4A, 30V,  $-40-85^\circ\text{C}$ , M8 母 (插座) 4 针, IP67, 黄铜

**VK003075**



电缆插座, 直形, 适合自行组装, 焊接连接,  $\varnothing 3.5-5\text{mm}$ , 4A, 30V,  $-40-85^\circ\text{C}$ , M8 母 (插座) 4 针, IP67, 黄铜

您可以在我们的主页上找到更多配件



**安装**

安装工作只能由合格的电工来完成!



**废弃处理**

根据第 6 条第 3 款 ElektroG 规定的 WEEE 编号: 40951076

**安全警告**

! 在初始操作之前, 请确保遵循产品信息中可能提供的所有安全说明。

! 切勿在人的安全取决于其功能的应用中使用这些设备。