

PK140475

Laserové senzory • Kontrastní snímače

Snímač Laser, Kontrast, 34x16x12mm, Sn: 0-150, 10-30V DC, Konektor M8 4pólový, PMMA



Kontrastní tlačítka jsou schopny rozlišit mezi přilehlými oblastmi vizuální rozdíly (např. odrazivost, rozdíly jasu). Zařízení zpravidla projektují světlo na povrch objektu a vyhodnocují odražené světlo. Verze s připojením optického vlákna mohou být použity v dopadajícím světle i v režimu vysílaného světla. Kontrastní tlačítka jsou všestranná, používána mimo jiné pro řízení polohy tisku nebo barevných značek, diferenciací odchylek jasu nebo pro kontrolu intenzity samozápalných svítidel, jako jsou (LED diody nebo displeje apod.).

Elektrické vlastnosti

Zobrazení	LED displej
Provedení elektrické přípojky	Konektor M8
Jmenovitý spínací proud	100 mA
Odolné proti zkratům	Ano
Počet pinů	4
Snímací rozsah	0 - 150 mm
Pokles napětí	1,8 V
Chráněné proti přepólování	Ano
Provozní napětí (DC)	10 - 30 V

Mechanické vlastnosti

Design	Kvádr
Šířka	12 mm
Výška	33,7 mm
Délka	16,3 mm
Max. utahovací moment	0,5 Nm
Materiál aktivní plochy snímače	Plast (PMMA)

Optické vlastnosti

Třída laseru	Třída 1
Tvar světelného paprsku	Linka

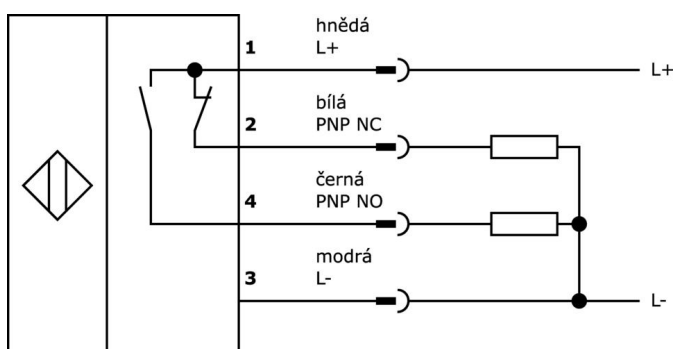
Klasifikace

ETIM 8	EC001820 Kontrastní skener
--------	----------------------------

Další

Skupina produktů IPF	168 Laserový kontrastní skener
Rozměry balení	123 x 77 x 25 mm
Hrubá váha	24 g
Číslo zboží	85365019
WEEE číslo	40951076
V souladu s ODS	Ano
V souladu s POP	Ano
V souladu s REACH	Ano
V souladu s RoHS	Ano

Přípojka



Výňatek z programu příslušenství

AO000073



Příslušenství Optické, Upevňovací úhelníky, 22x11x27mm, Upevňovací materiál pro snímač, úhel, Ocel

AY000116



Příslušenství Snímač, Upevňovací sada, Kov, Kulový kloub

AY000162



Příslušenství, magnetické, Ø43mm, neodym-železo-bór, vnitřní závit M5, guma

VK030F81



Připojovací kabel, 0,3 m, zásuvka M8 4-pólová úhlová, konektor M12 4-pólová přímá, 4x0,34 mm², PUR (polyuretan), 60 V, IP67, vhodný pro vlečné řetězy a odolný proti zkroucení, olejům a chladicím mazivům, svařovací prostor, bez silikonu.

VK030F85



Připojovací kabel, 0,3 m, zásuvka M8 4-pólová rovná, konektor M12 4-pólová rovná, 4x0,34 mm², PUR (polyuretan), 60 V, IP67, vhodný pro vlečné řetězy a odolný proti zkroucení, olejům a chladicím mazivům, svařovací prostor, bez silikonu.

VK200371



Přívodní kabel, 2m, M8 Samice (zdiřka) 4pólový zahnutý, volná koncovka vedení, 4x0,34mm², PUR (Polyuretan), Ø4,7mm, 30V, -30-90°C, IP67, Vhodné pro vlečné řetězy a kroucení, Oleje a chladicí maziva, Oblast sváření, Bez silikonů

VK200375



Přívodní kabel, 2m, M8 Samice (zdiřka) 4pólový přímý, volná koncovka vedení, 4x0,34mm², PUR (Polyuretan), Ø4,7mm, 30V, -30-90°C, IP67, Vhodné pro vlečné řetězy a kroucení, Oleje a chladicí maziva, Oblast sváření, Bez silikonů

VK003071



Kabelový konektor, zahnutý, Vhodné pro montáž svépomocí, Pájecí přívod, Ø3,5-5mm, 4A, 30V, -40-85°C, M8 Samice (zdiřka) 4pólový, IP67, Mosaz

VK003075



Kabelový konektor, přímý, Vhodné pro montáž svépomocí, Pájecí přívod, Ø3,5-5mm, 4A, 30V, -40-85°C, M8 Samice (zdiřka) 4pólový, IP67, Mosaz

Další příslušenství najdete na našich domovských stránkách

**Montáž**

Montáž / instalaci smí provádět pouze kvalifikovaný elektrikář!

**Likvidace**

Číslo WEEE podle § 6 odst. 3 ElektroG:
40951076

Bezpečnostní pokyny

- / Před uvedením do provozu prosím zkontrolujte, zda byly dodrženy veškeré bezpečnostní pokyny, které jsou případně uvedené v dokumentaci výrobku.
- / Nikdy nepoužívejte tato zařízení v aplikacích, kde bezpečnost osob závisí na jejich funkčnosti.