

## PK140475

### Sensores láser • Sensores de contraste

sensor láser, contraste, 34x16x12mm, Sn: 0-150, 10-30V DC, Conector M8 4polos, PMMA



Los sensores de contraste pueden distinguir las diferencias visuales (p. ej. capacidad de reflexión, diferencia de luminosidad) entre zonas adyacentes. Por regla general, los equipos proyectan un punto de luz sobre la superficie de un objeto y evalúan la luz reflejada. Los modelos con conexión de fibra óptica pueden utilizarse tanto en el modo con luz incidente como en el de la luz transmitida. Los sensores de contraste son muy versátiles; entre otras aplicaciones, estos se pueden emplear para el control de posición de marcas de impresión y de color; la distinción de divergencias en la luminosidad o el control de intensidad de objetos luminiscentes (p. ej. LEDs o pantallas...).

#### Datos eléctricos

Pantalla	pantalla LED
Versión de la conexión eléctrica	Conector M8
Corriente de conmutación asignada	100 mA
A prueba de cortocircuitos	Sí
Número de polos	4
Distancia de conmutación	0 - 150 mm
Caída de tensión	1,8 V
Con protección contra la inversión de polaridad	Sí
Tensión de servicio (CC)	10 - 30 V

#### Datos mecánicos

Diseño	Cubo
Ancho	12 mm
Altura	33,7 mm
Longitud	16,3 mm
Máximo par de apriete	0,5 Nm
Material de la superficie activa del sensor	Plástico (PMMA)

#### Datos ópticos

Clase de láser	Clase 1
Forma del haz de luz	Línea

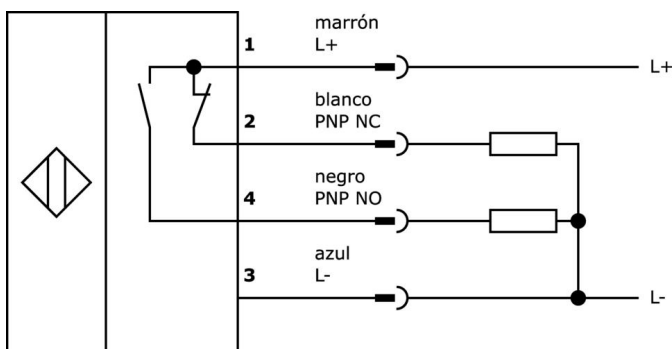
#### Clasificación

ETIM 8	EC001820 Escáner de contraste
--------	-------------------------------

**Más**

Grupo de productos ipf	168 Escáner de contraste láser
dimensiones de embalaje	123 x 77 x 25 mm
Peso bruto	24 g
Código arancelario	85365019
WEEE número	40951076
Conforme con OzDS	Sí
Conforme con POP	Sí
Conforme a REACH	Sí
Conforme a RoHS	Sí

**Conexión**



**Extracto del programa de accesorios**

**AO000073**



accesorios óptico, Escuadra de fijación, 22x11x27mm, Material de fijación para sensor, escuadras, Acero

**AY000116**



accesorios sensor, Kit de fijación, Metal, rótula

**AY000162**



Accesorios, imán, Ø43mm, neodimio-hierro-boro, rosca interior M5, goma

**VK030F81**



Cable de conexión, 0,3 m, conector acodado M8 de 4 polos, conector recto M12 de 4 polos, 4x0,34 mm<sup>2</sup>, PUR (poliuretano), 60 V, IP67, resistente a la cadena de arrastre y a la torsión, aceites y lubricantes refrigerantes, zona de soldadura, sin silicona

**VK030F85**



Cable de conexión, 0,3 m, conector hembra M8 de 4 polos recto, conector macho M12 de 4 polos recto, 4x0,34 mm<sup>2</sup>, PUR (poliuretano), 60 V, IP67, resistente a la cadena de arrastre y a la torsión, aceites y lubricantes refrigerantes, zona de soldadura, sin silicona

**VK200371**



cable de conexión, 2m, m8 hembrilla 4polos acodado, extremo del cable libre, 4x0,34mm<sup>2</sup>, pur (poliuretano), Ø4,7mm, 30v, -30-90°C, ip67, apto para cadenas de arrastre y torsión, aceites y lubricantes refrigerantes, área de soldadura, sin silicona

**VK200375**



cable de conexión, 2m, m8 hembrilla 4polos recto, extremo del cable libre, 4x0,34mm<sup>2</sup>, pur (poliuretano), Ø4,7mm, 30v, -30-90°C, ip67, apto para cadenas de arrastre y torsión, aceites y lubricantes refrigerantes, área de soldadura, sin silicona

**VK003071**



caja de conexiones, acodado, autocofeccionable, conexión soldada, Ø3,5-5mm, 4a, 30v, -40-85°C, m8 hembrilla 4polos, ip67, latón

**VK003075**



caja de conexiones, recto, autocofeccionable, conexión soldada, Ø3,5-5mm, 4a, 30v, -40-85°C, m8 hembrilla 4polos, ip67, latón

Encontrará más accesorios en nuestra página web



**Montaje**

El montaje/la instalación solo debe ser llevado a cabo por electricistas cualificados.



**Eliminación de residuos**

Número WEEE según § 6 párrafo 3 ElektroG: 40951076

**Indicaciones de seguridad**

/ Antes de la puesta en marcha, asegúrese de que se han respetado todas las indicaciones de seguridad indicadas en la documentación del producto.

/ El uso de estos productos está prohibido si tienen un efecto directo en la seguridad de las personas.