

PK140475

Capteurs laser • Détecteur de contraste

Capteur laser, contraste, 34x16x12mm, Sn : 0-150, 10-30V DC, connecteur M8 4 pôles, PMMA



Les détecteurs de contraste sont capables de distinguer les différences visuelles (p. ex. la réflectivité, les différences de luminosité) entre des zones voisines. En règle générale, les appareils projettent une tache lumineuse sur la surface d'un objet et évaluent la lumière réfléchi. Les versions équipées d'un raccord pour fibre optique peuvent être utilisées non seulement en mode lumière réfléchi, mais aussi en mode lumière transmise. Les détecteurs de contraste sont polyvalents, ils sont notamment utilisés pour le contrôle de la position de marques imprimées ou colorées, la distinction d'écarts de luminosité ou le contrôle de l'intensité de dispositifs auto-éclairants tels que (LED ou écrans, ...).

Caractéristiques électriques

Annonce	Indicateur LED
Exécution du raccordement électrique	Connecteur M8
Courant de coupure assigné	100 mA
Résistant aux courts-circuits	Oui
Nombre de pôles	4
Distance de commutation	0 - 150 mm
Chute de tension	1,8 V
Protégé contre l'inversion de polarité	Oui
Tension de fonctionnement (DC)	10 - 30 V

Propriétés mécaniques

Forme de construction	Parallépipède rectangle
Largeur	12 mm
Hauteur	33,7 mm
Longueur	16,3 mm
Couple de serrage maximal	0,5 Nm
Matériau de la surface active du capteur	Plastique (PMMA)

Propriétés optiques

Classe laser	Classe 1
Forme du faisceau lumineux	Ligne

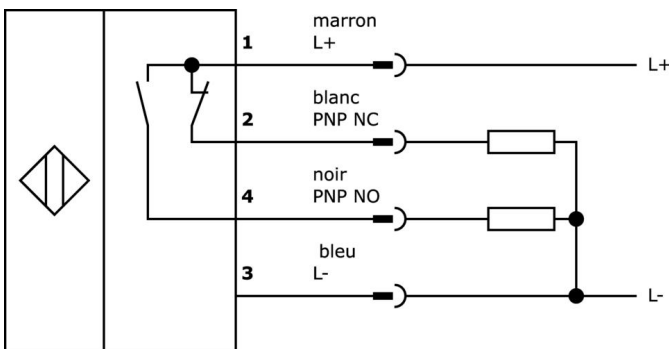
Classification

ETIM 8	EC001820 Détecteur de contraste
--------	---------------------------------

Autre

Groupe de produits IPF	168 Détecteur de contraste laser
Dimensions de l'emballage	123 x 77 x 25 mm
Poids brut	24 g
Numéro de tarif douanier	85365019
Numéro WEEE	40951076
Conforme à la norme OzDS	Oui
Conforme au POP	Oui
Conforme à REACH	Oui
Conforme à la directive RoHS	Oui

Schéma de connexion



Extrait de la gamme d'accessoires

AO000073



Accessoires optiques, équerre de fixation, 22x11x27mm, matériel de fixation pour capteur, équerre, acier

AY000116



Accessoires Capteur, kit de fixation, métal, rotule

AY000162



Accessoires, aimant, Ø43mm, néodyme-fer-bore, filetage femelle M5, caoutchouc

VK030F81



Câble de raccordement, 0,3m, prise M8 4 pôles coudée, prise M12 4 pôles droite, 4x0,34mm², PUR (polyuréthane), 60V, IP67, résistant aux chaînes porte-câbles et à la torsion, huiles et fluides de coupe, zone de soudure, sans silicone

VK030F85



Câble de raccordement, 0,3m, prise M8 4 pôles droit, prise M12 4 pôles droit, 4x0,34mm², PUR (polyuréthane), 60V, IP67, résistant aux chaînes porte-câbles et à la torsion, huiles et réfrigérants lubrifiants, domaine de soudage, sans silicone

VK200371



Câble de raccordement, 2m, prise M8 4 pôles coudée, extrémité de câble libre, 4x0,34mm², PUR (polyuréthane), Ø4,7mm, 30V, -30-90°C, IP67, résistant aux chaînes porte-câbles et à la torsion, huiles et lubrifiants de refroidissement, domaine de soudage, sans silicone

VK200375



Câble de raccordement, 2m, prise M8 4 pôles droit, extrémité de câble libre, 4x0,34mm², PUR (polyuréthane), Ø4,7mm, 30V, -30-90°C, IP67, résistant aux chaînes porte-câbles et à la torsion, huiles et réfrigérants lubrifiants, domaine de soudage, sans silicone

VK003071



Prise de câble, coudée, à confectionner soi-même, raccordement par soudure, Ø3,5-5mm, 4A, 30V, -40-85°C, prise M8 à 4 pôles, IP67, laiton

VK003075



Prise de câble, droite, à confectionner soi-même, connexion soudée, Ø3,5-5mm, 4A, 30V, -40-85°C, prise M8 à 4 pôles, IP67, laiton

Vous trouverez d'autres accessoires sur notre site Internet



Montage

Le montage / l'installation ne doit être effectué que par un électricien spécialisé !



Élimination

Numéro WEEE selon § 6 alinéa 3 ElektroG : 40951076

Consignes de sécurité

/ Avant la mise en service, veuillez vous assurer que toutes les consignes de sécurité figurant éventuellement dans la documentation du produit ont été respectées.

/ En cas d'impact direct sur la sécurité des personnes, l'utilisation de ces produits est interdite.