

## PK140475

### Sensores laser • Sensor de contraste

sensor laser, contraste, 34x16x12mm, Sn: 0-150, 10-30V DC, conector M8 de 4 pinos, PMMA



Os scanners de contraste são capazes de distinguir as diferenças visuais (por exemplo, reflectividade, diferenças de brilho) entre áreas adjacentes. Em geral, os dispositivos projectam um ponto de luz na superfície de um objecto e analisam a luz reflectida. As versões de amplificadores de fibra óptica podem ser utilizadas, para além do modo de luz incidente, também no modo de luz transmitida. Os scanners de contraste são versáteis. Podem ser utilizados, entre outras coisas, para controlo da posição de marcas de impressão ou de cor, distinção de variações de brilho ou no controlo da intensidade de objectos luminosos (como LEDs, ecrãs, etc.).

#### Características eléctricas

|                                     |             |
|-------------------------------------|-------------|
| Ecrã                                | Ecrã LED    |
| Concepção da ligação eléctrica      | Conector M8 |
| Corrente nominal de comutação       | 100 mA      |
| À prova de curto-circuito           | Sim         |
| Número de postes                    | 4           |
| Distância de comutação              | 0 - 150 mm  |
| Queda de tensão                     | 1,8 V       |
| Protecção contra polaridade inversa | Sim         |
| Tensão de funcionamento (DC)        | 10 - 30 V   |

#### Características mecânicas

|   |                 |
|---|-----------------|
| Tipo                                    | Cubóide         |
| Largo                                   | 12 mm           |
| Altura                                  | 33,7 mm         |
| Comprimento                             | 16,3 mm         |
| Binário de aperto máximo                | 0,5 Nm          |
| Material da superfície activa do sensor | Plástico (PMMA) |

#### Características ópticas

|                       |          |
|-----------------------|----------|
| Classe laser          | Classe 1 |
| Forma do feixe de luz | Linha    |

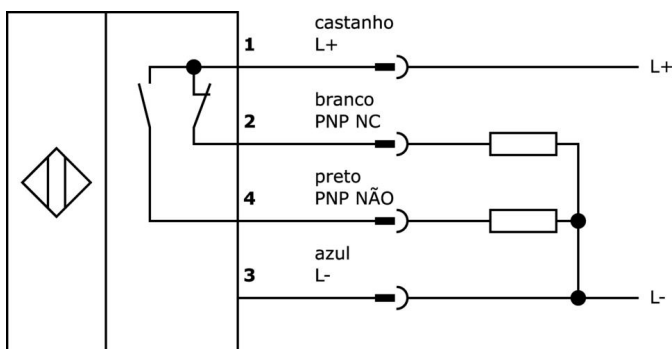
#### Classificação

|        |                               |
|--------|-------------------------------|
| ETIM 8 | EC001820 Scanner de contraste |
|--------|-------------------------------|

**Mais**

|                             |                                 |
|-----------------------------|---------------------------------|
| Grupo de produtos IPF       | 168 leitores de contraste laser |
| dimensões da embalagem      | 123 x 77 x 25 mm                |
| Peso bruto                  | 24 g                            |
| Número da pauta aduaneira   | 85365019                        |
| Número WEEE                 | 40951076                        |
| Conformidade com OzDS       | Sim                             |
| Compatível com POP          | Sim                             |
| Em conformidade com o REACH | Sim                             |
| Conformidade com RoHS       | Sim                             |

**Ligação**



**Programa de acessórios de extracção**

**AO000073**



acessórios ópticos, Suporte angular de montagem, 22x11x27mm, Material de montagem para sensor, suportes, Aço

**AY000116**



sensor de acessórios, kit de fixação, Metal, junta esférica

**AY000162**



Acessórios, íman, Ø43mm, neodímio-ferro-boro, rosca interna M5, borracha

**VK030F81**



Cabo de ligação, 0,3m, tomada M8 de 4 pinos angular, ficha M12 de 4 pinos reta, 4x0,34mm<sup>2</sup>, PUR (poliuretano), 60V, IP67, resistente à corrente de arrasto e à torção, óleos e lubrificantes de arrefecimento, zona de soldadura, sem silicone

**VK030F85**



Cabo de ligação, 0,3m, tomada M8 de 4 pinos rectos, ficha M12 de 4 pinos rectos, 4x0,34mm<sup>2</sup>, PUR (poliuretano), 60V, IP67, resistente à corrente de arrasto e à torção, óleos e lubrificantes de arrefecimento, área de soldadura, sem silicone

**VK200371**



Cabo de ligação, 2m, M8 Fêmea (tomada) 4pinos Angular, Extremidade do condutor livre, 4x0,34mm<sup>2</sup>, PUR (Poliuretano), Ø4,7mm, 30V, -30-90°C, IP67, Adequado para corrente de arrasto e resistente à torção, Lubrificantes de óleo e de arrefecimento, Zona de soldadura, Sem silicone

**VK200375**



Cabo de ligação, 2m, M8 Fêmea (tomada) 4pinos Reto, Extremidade do condutor livre, 4x0,34mm<sup>2</sup>, PUR (Poliuretano), Ø4,7mm, 30V, -30-90°C, IP67, Adequado para corrente de arrasto e resistente à torção, Lubrificantes de óleo e de arrefecimento, Área de soldadura, Sem silicone

**VK003071**



Tomada de cabo, angular, adequada para auto-montagem, ligação de soldadura, Ø3,5-5mm, 4A, 30V, -40-85°C, M8 fêmea (tomada) 4 pinos, IP67, latão

**VK003075**



Tomada de cabo, recta, adequada para auto-montagem, ligação de soldadura, Ø3,5-5mm, 4A, 30V, -40-85°C, M8 fêmea (tomada) 4 pinos, IP67, latão

Pode encontrar mais acessórios na nossa página inicial



**Instalação**

A montagem / instalação só pode ser efectuada por um electricista qualificado!



**Eliminação**

Número WEEE de acordo com § 6 para. 3 ElektroG: 40951076

**Avisos de segurança**

/ Antes da primeira utilização, certifique-se de que segue todas as instruções de segurança que possam ser fornecidas nas informações sobre o produto.

/ Nunca utilize estes dispositivos em aplicações em que a segurança de uma pessoa dependa da sua funcionalidade.