

PK140475

激光传感器 • 对比度传感器

激光传感器，对比度，34x16x12mm，Sn:0-150，10-30V DC，连接器M8 4pin，PMMA



对比度扫描器能够区分相邻区域之间的视觉差异（如反射率、亮度差异）。一般来说，这些设备在物体表面投射一个光点并分析反射光。光纤放大器版本除了用于入射光模式外，还可用于透射光模式。对比度扫描仪的用途很广。除其他外，它们可用于印刷或彩色标记的位置控制、亮度变化的区分或发光物体（如LED、显示器等）的强度控制。

电气特性

显示	LED显示屏
电气连接的类型	连接器M8
额定开关电流	100 毫安
短路保护	是
引脚数量	4
切换距离	0 - 150 mm
电压下降	1.8 V
反向极性保护	是
工作电压 (DC)	10 - 30 V

机械特征

设计	长方体
宽度	12 mm
高度	33.7 mm
长度	16.3 mm
最大紧固扭矩	0.5 牛
传感器的有效区域材料	塑料 (PMMA)

光学特征

激光类	第1类
光束形式	线路

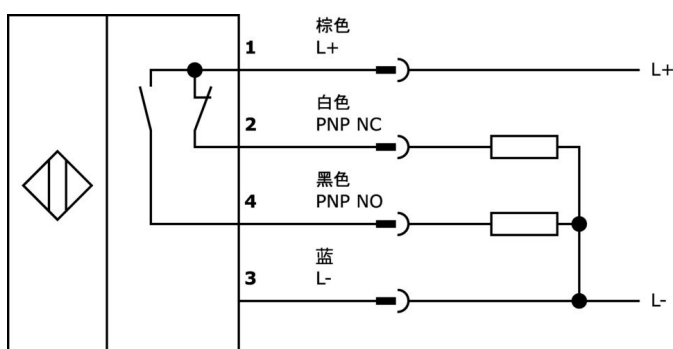
种类

ETIM 8	EC001820 对比度扫描仪
--------	-----------------

更多

IPF产品组	168个激光对比仪
包装尺寸	123 x 77 x 25 mm
总重量	24 g
海关税号	85365019
WEEE编号	40951076
符合OzDS标准	是
符合POP要求	是
适应性强	是
符合RoHS标准	是

连接



摘录配件方案

AO000073

光学配件, 安装角架, 22x11x27mm, 传感器的安装材料, 支架, 钢铁



AY000116

附件传感器, 夹具套件, 金属, 球状接头



AY000162

配件, 磁铁, Ø43mm, 钕铁硼, 内螺纹 M5, 橡胶



VK030F81

连接电缆, 0.3 米, M8 插口 4 针斜面, M12 插头 4 针直面, 4x0.34mm², PUR (聚氨酯), 60V, IP67, 耐拖链和扭转, 耐油和冷却润滑剂, 焊接区, 无硅树脂



VK030F85

连接电缆, 0.3 米, M8 插座 4 针直插, M12 插头 4 针直插, 4x0.34mm², PUR (聚氨酯), 60V, IP67, 耐拖链和扭转, 耐油和冷却润滑剂, 焊接区, 无硅树脂



VK200371

连接电缆, 2 米, M8 母型 (插座) 4 针角型, 自由导体端, 4x0.34mm², PUR (聚氨酯), Ø4.7mm, 30V, -30-90°C, IP67, 适用于拖链和抗扭, 油和冷却润滑剂, 焊接区, 无硅。



VK200375

连接电缆, 2 米, M8 母 (插座) 4 针直头, 自由导体端, 4x0.34mm², PUR (聚氨酯), Ø4.7mm, 30V, -30-90°C, IP67, 适用于拖链和抗扭, 油和冷却润滑剂, 焊接区, 无硅酮



VK003071

电缆插座, 有角度, 适合自行组装, 焊接连接, Ø3.5-5mm, 4A, 30V, -40-85°C, M8 母 (插座) 4 针, IP67, 黄铜



VK003075

电缆插座, 直形, 适合自行组装, 焊接连接, Ø3.5-5mm, 4A, 30V, -40-85°C, M8 母 (插座) 4 针, IP67, 黄铜



您可以在我们的主页上找到更多配件



安装
安装工作只能由合格的电工来完成!



废弃处理
根据第 6 条第 3 款 ElektroG 规定的 WEEE
编号：40951076

安全警告

- / 在初始操作之前，请确保遵循产品信息中可能提供的所有安全说明。
- / 切勿在人的安全取决于其功能的应用中使用这些设备。