

## PK170020

### Laser-Sensoren • Kontrasttaster

Sensor Laser, Kontrast, 50x50x15mm, Sn: 0-250, 12-30V DC, 4-20mA, M12-Steckverbinder 4polig, Zinkdruckguss



Kontrasttaster sind in der Lage die visuellen Unterschiede (z.B. Reflexionsvermögen, Helligkeitsunterschiede) zwischen benachbarten Gebieten zu unterscheiden. In der Regel projizieren die Geräte einen Lichtfleck auf eine Objektoberfläche und werten das reflektierte Licht aus. Ausführungen mit Lichtleiteranschluss können neben dem Auflicht- auch im Durchlichtbetrieb eingesetzt werden. Kontrasttaster sind vielseitig einsetzbar, sie finden unter anderem Anwendung bei der Positionskontrolle von Druck- oder Farbmärken, Unterscheidung von Helligkeitsabweichungen oder bei der Intensitätskontrolle von Selbstleuchtern wie (LEDs oder Displays, ...).

#### Elektrische Eigenschaften

Anzeige	LED-Anzeige
Ausführung des Analogausgangs	4 - 20mA
Ausführung des elektrischen Anschlusses	Steckverbinder M12
Bemessungsschaltstrom	200 mA
Kurzschlussfest	Ja
Polzahl	4
Schaltabstand	0 - 250 mm
Spannungsabfall	2 V
Verpolungssicher	Ja
Betriebsspannung (DC)	12 - 30 V

#### Mechanische Eigenschaften

Bauform	Quader
Breite	15,4 mm
Höhe	50 mm
Länge	50 mm
Werkstoff des Gehäuses	Zinkdruckguss
Umgebungstemperatur	-10 - 50 °C

#### Optische Eigenschaften

Laserklasse	Klasse 1
Lichtstrahlform	Punkt
Wellenlänge der Lichtquelle	650 nm

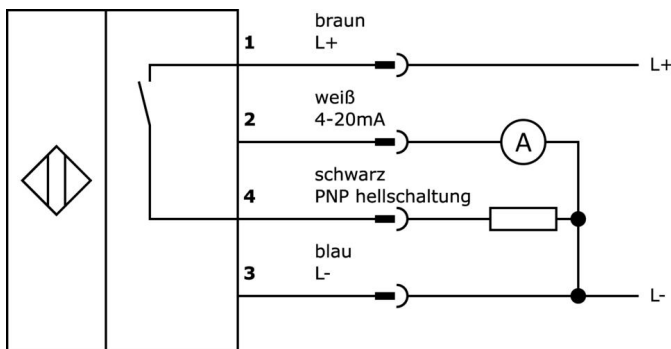
**Klassifizierung**

ETIM 8	EC001820 Kontrasttaster
--------	-------------------------

**Weiteres**

IPF Produktgruppe	168 Laserkontrasttaster
Verpackungsmaße	123 x 77 x 25 mm
Bruttogewicht	120 g
Zolltarifnummer	85365019
WEEE-Nummer	40951076
OzDS-konform	Ja
POP-konform	Ja
REACH-konform	Ja
RoHS konform	Ja

**Anschlussbild**





**Auszug Zubehörprogramm**

**AV000084**



Zubehör, Befestigungswinkel,  
50x30x84mm, Winkel, Stahl

**AY000119**



Zubehör Sensor, Befestigungs-  
kit, Metall, Kugelgelenk

**AY000162**



Zubehör, Magnet, Ø43mm,  
Neodym-Eisen-Bor, Innengewinde  
M5, Gummi

**VK200321**



Anschlussleitung, 2m, M12 Dose  
4polig abgewinkelt, freies  
Leitungsende, 4x0,34mm<sup>2</sup>, PUR  
(Polyurethan), Ø4,7mm, 250V, -  
40-90°C, IP67, Schleppketten- und  
torsionsfähig, Öle und  
Kühlschmiermittel,  
Schweißbereich, Silikonfrei

**VK200325**



Anschlussleitung, 2m, M12 Dose  
4polig gerade, freies  
Leitungsende, 4x0,34mm<sup>2</sup>, PUR  
(Polyurethan), Ø4,7mm, 250V, -  
40-90°C, IP67, Schleppketten- und  
torsionsfähig, Öle und  
Kühlschmiermittel,  
Schweißbereich, Silikonfrei

**VK205321**



Anschlussleitung, 2m, M12 Dose  
4polig abgewinkelt, freies  
Leitungsende, 4x0,34mm<sup>2</sup>, PUR  
(Polyurethan), Ø5,5mm, 250V, -  
25-90°C, IP67, Geschirmt,  
Schleppketten- und torsionsfähig,  
Öle und Kühlschmiermittel,  
Schweißbereich, Silikonfrei

**VK205325**



Anschlussleitung, 2m, M12 Dose  
4polig gerade, freies  
Leitungsende, 4x0,34mm<sup>2</sup>, PUR  
(Polyurethan), Ø5,5mm, 250V, -  
25-90°C, IP67, Geschirmt,  
Schleppketten- und torsionsfähig,  
Öle und Kühlschmiermittel,  
Schweißbereich, Silikonfrei

**VK030F21**



Verbindungsleitung, 0,3m, M12  
Dose 4polig abgewinkelt, M12  
Stecker 4polig gerade, 4x0,34mm<sup>2</sup>,  
240V, IP67, Schleppketten- und  
torsionsfähig, Öle und  
Kühlschmiermittel,  
Schweißbereich, Silikonfrei

**VK030F25**



Verbindungsleitung, 0,3m, M12  
Dose 4polig gerade, M12 Stecker  
4polig gerade, 4x0,34mm<sup>2</sup>, PUR  
(Polyurethan), 240V, IP67,  
Schleppketten- und torsionsfähig,  
Öle und Kühlschmiermittel,  
Schweißbereich, Silikonfrei

Weiteres Zubehör finden Sie auf unserer Homepage



**Einbau**

Einbau / Installation darf nur durch eine  
Elektrofachkraft erfolgen!



**Entsorgung**

WEEE-Nummer gemäß § 6 Abs. 3 ElektroG:  
40951076

**Sicherheitshinweise**

/ Bitte vergewissern Sie sich vor Inbetriebnahme, dass alle ggf. in der Produktdokumentation aufgeführten  
Sicherheitshinweise beachtet wurden.

/ Bei direkter Auswirkung auf die Personensicherheit ist die Anwendung dieser Produkte untersagt.