

PK170020

Sensori laser • Pulsante di contrasto

Sensore laser, contrasto, 50x50x15mm, Sn: 0-250, 12-30V DC, 4-20mA, connettore M12 a 4 pin, zinco pressofuso



Gli scanner di contrasto sono in grado di distinguere le differenze visive (ad esempio, riflettività, differenze di luminosità) tra aree vicine. Di norma, i dispositivi proiettano uno spot luminoso sulla superficie di un oggetto e analizzano la luce riflessa. Le versioni con connessione in fibra ottica possono essere utilizzate anche in modalità di luce trasmessa oltre che in modalità di luce incidente. Gli scanner di contrasto possono essere utilizzati per un'ampia gamma di applicazioni, tra cui il controllo della posizione di marchi di stampa o di colore, la differenziazione delle deviazioni di luminosità o il controllo dell'intensità di dispositivi autoilluminanti come LED o display.

Proprietà elettriche

Display	Display a LED
Progettazione dell'uscita analogica	4 - 20mA
Progettazione del collegamento elettrico	Connettore M12
Corrente di commutazione nominale	200 mA
A prova di cortocircuito	Sì
Numero di pali	4
Distanza di commutazione	0 - 250 mm
Caduta di tensione	2 V
Protezione contro l'inversione di polarità	Sì
Tensione di esercizio (CC)	12 - 30 V

Proprietà meccaniche

Design	Cuboide
Larghezza	15,4 mm
Altezza	50 mm
Lunghezza	50 mm
Materiale dell'alloggiamento	Pressofusione di zinco
Temperatura ambiente	-10 - 50 °C

Proprietà ottiche

Classe laser	Classe 1
Forma del fascio di luce	Punto
Lunghezza d'onda del sensore	650 nm

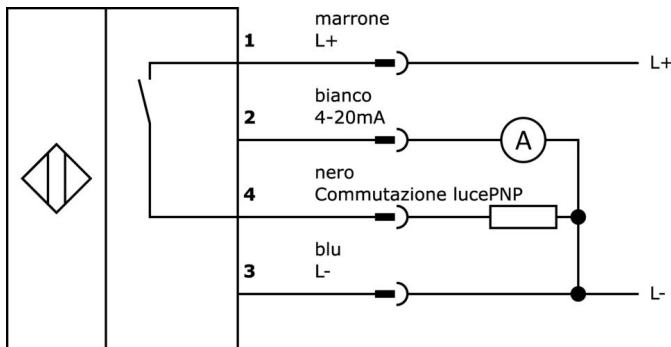
Classificazione

ETIM 8	EC001820 Scanner di contrasto
--------	-------------------------------

Ulteriori informazioni

Gruppo di prodotti IPF	168 Scanner a contrasto laser
Dimensioni dell'imballaggio	123 x 77 x 25 mm
Peso lordo	120 g
Numero di tariffa doganale	85365019
Numero WEEE	40951076
Compatibile con OzDS	Sì
Compatibile con POP	Sì
Conforme a REACH	Sì
Conforme alla direttiva RoHS	Sì

Schema di collegamento



Estratto del programma di accessori

AV000084



Accessori, staffa di montaggio, 50x30x84mm, staffa, acciaio

AY000119



Accessori Sensore, kit di montaggio, metallo, giunto sferico

AY000162



Accessori, magnete, Ø43mm, neodimio-ferro-boro, filettatura interna M5, gomma

VK200321



Cavo di collegamento, 2 m, presa M12 a 4 poli angolata, estremità libera del cavo, 4x0,34 mm², PUR (poliuretano), Ø4,7 mm, 250 V, -40-90°C, IP67, resistente alla catena di trascinamento e alla torsione, oli e lubrificanti di raffreddamento, area di saldatura, senza silicone

VK200325



Cavo di collegamento, 2 m, presa M12 a 4 pin, estremità libera, 4x0,34 mm², PUR (poliuretano), Ø4,7 mm, 250 V, -40-90°C, IP67, resistente alla catena di trascinamento e alla torsione, oli e lubrificanti di raffreddamento, area di saldatura, senza silicone

VK205321



Cavo di collegamento, 2 m, presa M12 a 4 poli angolata, estremità libera del cavo, 4x0,34 mm², PUR (poliuretano), Ø5,5 mm, 250 V, -25-90°C, IP67, schermato, resistente alla catena di trascinamento e alla torsione, agli oli e ai lubrificanti di raffreddamento, area di saldatura, senza silicone

VK205325



Cavo di collegamento, 2 m, presa M12 a 4 poli diritti, estremità libera, 4x0,34 mm², PUR (poliuretano), Ø5,5 mm, 250 V, -25-90°C, IP67, schermato, resistente alla catena di trascinamento e alla torsione, oli e lubrificanti di raffreddamento, area di saldatura, senza silicone

VK030F21



Cavo di collegamento, 0,3 m, presa M12 a 4 poli angolare, spina M12 a 4 poli dritta, 4x0,34 mm², 240 V, IP67, resistente alla catena di trascinamento e alla torsione, agli oli e ai lubrificanti di raffreddamento, area di saldatura, senza silicone

VK030F25



Cavo di collegamento, 0,3 m, presa M12 a 4 poli diritti, spina M12 a 4 poli diritti, 4x0,34 mm², PUR (poliuretano), 240 V, IP67, resistente alla catena di trascinamento e alla torsione, oli e lubrificanti di raffreddamento, area di saldatura, senza silicone

Ulteriori accessori sono disponibili sulla nostra homepage



Installazione

L'installazione deve essere eseguita esclusivamente da un elettricista qualificato!



Smaltimento dei rifiuti

Numero RAEE secondo § 6 par. 3 ElektroG: 40951076

Istruzioni di sicurezza

/ Prima della messa in funzione, accertarsi che siano state rispettate tutte le indicazioni di sicurezza contenute nella documentazione del prodotto.

/ L'uso di questi prodotti è vietato se ha un impatto diretto sulla sicurezza personale.