

PK170020

激光传感器 • 对比度传感器

激光传感器，对比度，50x50x15mm，Sn:0-250，12-30V DC，4-20mA，连接器M12 4针，锌压铸



对比度扫描器能够区分相邻区域之间的视觉差异（如反射率、亮度差异）。一般来说，这些设备在物体表面投射一个光点并分析反射光。光纤放大器版本除了用于入射光模式外，还可用于透射光模式。对比度扫描仪的用途很广。除其他外，它们可用于印刷或彩色标记的位置控制、亮度变化的区分或发光物体（如LED、显示器等）的强度控制。

电气特性

显示	LED显示屏
模拟输出的类型	4-20mA
电气连接的类型	连接器M12
额定开关电流	200 毫安
短路保护	是
引脚数量	4
切换距离	0 - 250 mm
电压下降	2 V
反向极性保护	是
工作电压 (DC)	12 - 30 V

机械特征

设计	长方体
宽度	15.4 mm
高度	50 mm
长度	50 mm
外壳材料	锌压铸
环境温度	-10 - 50 °C

光学特征

激光类	第1类
光束形式	观点
传感器的波长	650 纳米

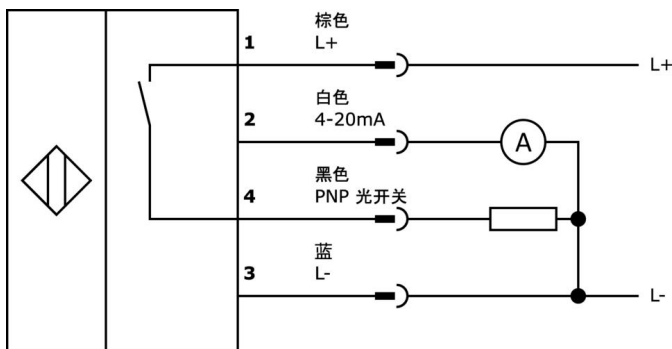
种类

ETIM 8	EC001820 对比度扫描仪
--------	-----------------

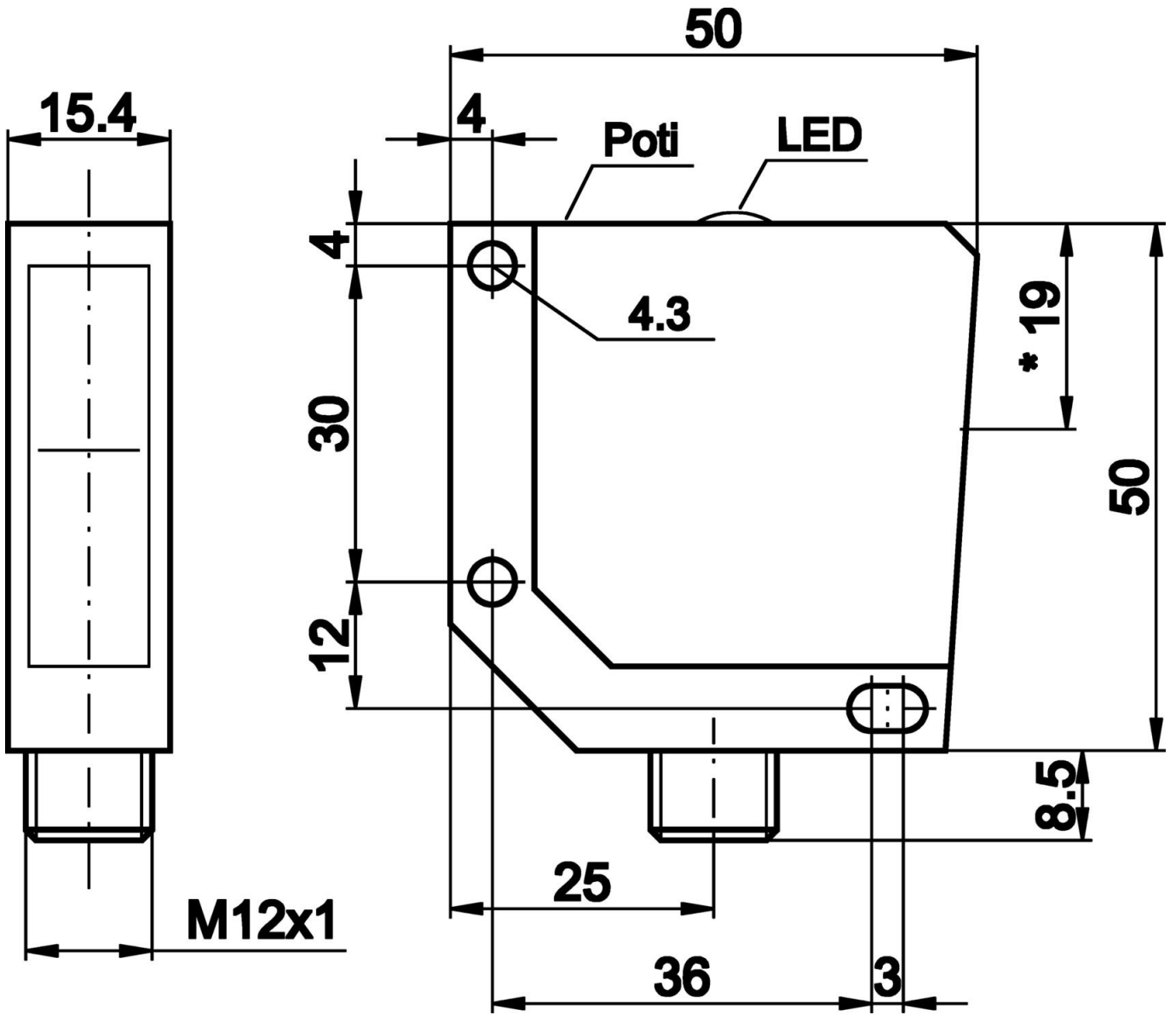
更多

IPF产品组	168个激光对比仪
包装尺寸	123 x 77 x 25 mm
总重量	120 g
海关税号	85365019
WEEE编号	40951076
符合OzDS标准	是
符合POP要求	是
适应性强	是
符合RoHS标准	是

连接



尺寸图



摘录配件方案

AV000084



配件, 安装角钢支架, 50x30x84mm, 角钢, 钢铁

AY000119



附件传感器, 夹具套件, 金属, 球状接头

AY000162



配件, 磁铁, Ø43mm, 钕铁硼, 内螺纹 M5, 橡胶

VK200321



连接电缆, 2米, M12母型 (插座) 4针角型, 自由导体端, 4x0.34mm², PUR (聚氨酯), Ø4.7mm, 250V, -40-90°C, IP67, 适用于拖链和抗扭, 油和冷却润滑剂, 焊接区, 无硅。

VK200325



连接电缆, 2米, M12母型 (插座) 4针直通, 自由导体端, 4x0.34mm², PUR (聚氨酯), Ø4.7mm, 250V, -40-90°C, IP67, 适用于拖链和抗扭, 油和冷却润滑剂, 焊接区, 无硅。

VK205321



连接电缆, 2米, M12母型 (插座) 4针角型, 自由导体端, 4x0.34mm², PUR (聚氨酯), Ø5.5mm, 250V, -25-90°C, IP67, 屏蔽, 适用于拖链和抗扭, 油和冷却润滑剂, 焊接区域, 硅...

VK205325



连接电缆, 2米, M12母型 (插座) 4针直通, 自由导体端, 4x0.34mm², PUR (聚氨酯), Ø5.5mm, 250V, -25-90°C, IP67, 屏蔽, 适用于拖链和抗扭, 油和冷却润滑剂, 焊接区域, 硅橡胶。

VK030F21



连接电缆, 0.3米, M12 插口 4针斜面, M12 插头 4针直插, 4x0.34mm², 240 伏, IP67, 耐拖链和扭转, 耐油和冷却润滑剂, 焊接区, 无硅树脂

VK030F25



连接电缆, 0.3米, M12 插座 4针直插, M12 插头 4针直插, 4x0.34mm², PUR (聚氨酯), 240 伏, IP67, 耐拖链和扭转, 耐油和冷却润滑剂, 焊接区, 无硅树脂

您可以在我们的主页上找到更多配件



安装
安装工作只能由合格的电工来完成!



废弃处理
根据第 6 条第 3 款 ElektroG 规定的 WEEE 编号: 40951076

安全警告

- 在初始操作之前, 请确保遵循产品信息中可能提供的所有安全说明。
- 切勿在人的安全取决于其功能的应用中使用这些设备。