

PK170220

Laserové senzory • Kontrastní snímače

Snímač Laser, Kontrast, 50x50x15mm, Laserová dioda, červené světlo, Sn: 0-250, 12-30V DC, PNP, Konektor M8 4pólový, IP67, Zinkový tlakový odlitek, 5kHz, ruční nastavení



Kontrastní tlačítka jsou schopny rozlišit mezi přilehlými oblastmi vizuální rozdíly (např. odrazivost, rozdíly jasu). Zařízení zpravidla projektují světlo na povrch objektu a vyhodnocují odražené světlo. Verze s připojením optického vlákna mohou být použity v dopadajícím světle i v režimu vysílaného světla. Kontrastní tlačítka jsou všestranná, používána mimo jiné pro řízení polohy tisku nebo barevných značek, diferenciaci odchylek jasu nebo pro kontrolu intenzity samozápalných svítidel, jako jsou (LED diody nebo displeje apod.).

Elektrické vlastnosti

Zobrazení	LED displej
Provedení elektrické přípojky	Konektor M12
Provedení spínacího výstupu	PNP
Jmenovitý spínací proud	200 mA
Postup nastavení	ruční nastavení
Odolné proti zkratům	Ano
Počet pinů	4
Snímací rozsah	0 - 250 mm
Frekvence spínání	5000 Hz
Pokles napětí	1,8 V
Chráněné proti přepólování	Ano
Provozní napětí (DC)	12 - 30 V

Mechanické vlastnosti

Design	Kvádr
Šířka	15,4 mm
Výška	50 mm
Délka	50 mm
Druh krytí (IP)	IP67
Materiál krytu	Zinkový tlakový odlitek
Okolní teplota	-10 - 50 °C

Optické vlastnosti

Třída laseru	Třída 1
Druh světla	Laserová dioda, červené světlo
Tvar světelného paprsku	Bod
Jmenovitá šíře snímání	250 mm

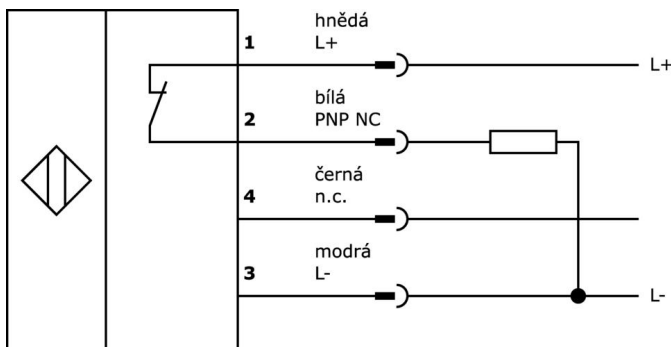
Klasifikace

ETIM 8	EC001820 Kontrastní skener
--------	----------------------------

Další

Skupina produktů IPF	168 Laserový kontrastní skener
Rozměry balení	123 x 77 x 25 mm
Hrubá váha	128 g
Číslo zboží	85365019
WEEE číslo	40951076
V souladu s ODS	Ano
V souladu s POP	Ano
V souladu s REACH	Ano
V souladu s RoHS	Ano

Přípojka



Výňatek z programu příslušenství

VK200321



Přívodní kabel, 2m, M12 Samice (zdířka) 4pólový zahnutý, volná koncovka vedení, 4x0,34mm², PUR (Polyuretan), Ø4,7mm, 250V, -40-90°C, IP67, Vhodné pro vlečné řetězy a kroucení, Oleje a chladicí maziva, Oblast sváření, Bez silikonů

VK200325



Přívodní kabel, 2m, M12 Samice (zdířka) 4pólový přímý, volná koncovka vedení, 4x0,34mm², PUR (Polyuretan), Ø4,7mm, 250V, -40-90°C, IP67, Vhodné pro vlečné řetězy a kroucení, Oleje a chladicí maziva, Oblast sváření, Bez silikonů

AV000084



Příslušenství, Upevňovací úhelníky, 50x30x84mm, Úhel, Ocel

AY000119



Příslušenství Snímač, Upevňovací sada, Kov, Kulový kloub

VK030F21



Připojovací kabel, 0,3 m, zásuvka M12 4pólová úhlová, konektor M12 4pólový přímý, 4x0,34 mm², 240 V, IP67, vhodný pro vlečné řetězy a odolný proti zkroucení, olejům a chladicím mazivům, oblast svařování, bez silikonu.

VK030F25



Připojovací kabel, 0,3 m, zásuvka M12 4-pólová rovná, konektor M12 4-pólová rovná, 4x0,34 mm², PUR (polyuretan), 240 V, IP67, vhodný pro vlečné řetězy a odolný proti zkroucení, olejům a chladicím mazivům, svařovací prostor, bez silikonu.

VK205321



Přívodní kabel, 2m, M12 Samice (zdířka) 4pólový zahnutý, volná koncovka vedení, 4x0,34mm², PUR (Polyuretan), Ø5,5mm, 250V, -25-90°C, IP67, Stíněné, Vhodné pro vlečné řetězy a kroucení, Oleje a chladicí maziva, Oblast sváření, Bez silikonů

VK205325



Přívodní kabel, 2m, M12 Samice (zdířka) 4pólový přímý, volná koncovka vedení, 4x0,34mm², PUR (Polyuretan), Ø5,5mm, 250V, -25-90°C, IP67, Stíněné, Vhodné pro vlečné řetězy a kroucení, Oleje a chladicí maziva, Oblast sváření, Bez silikonů

AY000162



Příslušenství, magnetické, Ø43mm, neodým-železo-bór, vnitřní závit M5, guma

Další příslušenství najdete na našich domovských stránkách



Montáž

Montáž / instalaci smí provádět pouze kvalifikovaný elektrikář!



Likvidace

Číslo WEEE podle § 6 odst. 3 ElektroG: 40951076

Bezpečnostní pokyny

/ Před uvedením do provozu prosím zkontrolujte, zda byly dodrženy veškeré bezpečnostní pokyny, které jsou případně uvedené v dokumentaci výrobku.

/ Nikdy nepoužívejte tato zařízení v aplikacích, kde bezpečnost osob závisí na jejich funkčnosti.