

PK170220

Capteurs laser • Détecteur de contraste

Capteur laser, contraste, 50x50x15mm, diode laser, lumière rouge, Sn : 0-250, 12-30V DC, PNP, connecteur M12 à 4 points, IP67, zinc moulé, 5kHz, réglage manuel



Les détecteurs de contraste sont capables de distinguer les différences visuelles (p. ex. la réflectivité, les différences de luminosité) entre des zones voisines. En règle générale, les appareils projettent une tache lumineuse sur la surface d'un objet et évaluent la lumière réfléchi. Les versions équipées d'un raccord pour fibre optique peuvent être utilisées non seulement en mode lumière réfléchi, mais aussi en mode lumière transmise. Les détecteurs de contraste sont polyvalents, ils sont notamment utilisés pour le contrôle de la position de marques imprimées ou colorées, la distinction d'écarts de luminosité ou le contrôle de l'intensité de dispositifs auto-éclairants tels que (LED ou écrans, ...).

Caractéristiques électriques

Annonce	Indicateur LED
Exécution du raccordement électrique	Connecteur M12
Version de la sortie de commutation	PNP
Courant de coupure assigné	200 mA
Procédure de réglage	réglage manuel
Résistant aux courts-circuits	Oui
Nombre de pôles	4
Distance de commutation	0 - 250 mm
Fréquence de commutation	5000 Hz
Chute de tension	1,8 V
Protégé contre l'inversion de polarité	Oui
Tension de fonctionnement (DC)	12 - 30 V

Propriétés mécaniques

Forme de construction	Parallélépipède rectangle
Largeur	15,4 mm
Hauteur	50 mm
Longueur	50 mm
Indice de protection (IP)	IP67
Matériau du boîtier	Zinc moulé sous pression
Température ambiante	-10 - 50 °C

Propriétés optiques

Classe laser	Classe 1
Type de lumière	Diode laser, lumière rouge
Forme du faisceau lumineux	Point
Distance nominale de détection	250 mm

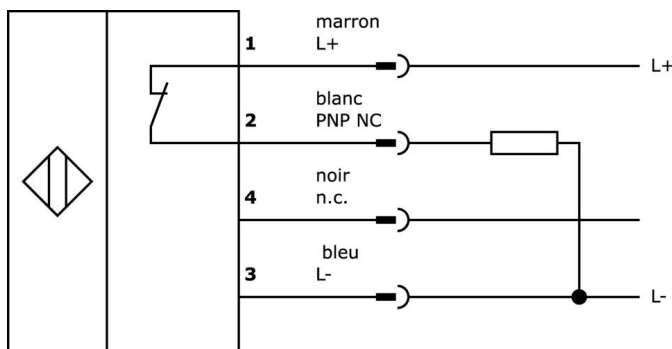
Classification

ETIM 8	EC001820 Détecteur de contraste
--------	---------------------------------

Autre

Groupe de produits IPF	168 Détecteur de contraste laser
Dimensions de l'emballage	123 x 77 x 25 mm
Poids brut	128 g
Numéro de tarif douanier	85365019
Numéro WEEE	40951076
Conforme à la norme OzDS	Oui
Conforme au POP	Oui
Conforme à REACH	Oui
Conforme à la directive RoHS	Oui

Schéma de connexion



Extrait de la gamme d'accessoires

VK200321



Câble de raccordement, 2m, prise M12 4 pôles coudée, extrémité de câble libre, 4x0,34mm², PUR (polyuréthane), Ø4,7mm, 250V, -40-90°C, IP67, résistant aux chaînes porte-câbles et à la torsion, huiles et lubrifiants de refroidissement, domaine de soudage, sans silicone

VK200325



Câble de raccordement, 2m, prise M12 4 pôles droit, extrémité de câble libre, 4x0,34mm², PUR (polyuréthane), Ø4,7mm, 250V, -40-90°C, IP67, résistant aux chaînes porte-câbles et à la torsion, huiles et réfrigérants lubrifiants, domaine de soudage, sans silicone

AV000084



Accessoires, équerre de fixation, 50x30x84mm, équerre, acier

AY000119



Accessoires Capteur, kit de fixation, métal, rotule

VK030F21



Câble de raccordement, 0,3m, prise M12 4 pôles coudée, prise M12 4 pôles droite, 4x0,34mm², 240V, IP67, résistant aux chaînes porte-câbles et à la torsion, huiles et fluides de coupe, domaine de soudure, sans silicone

VK030F25



Câble de raccordement, 0,3m, prise M12 4 pôles droit, prise M12 4 pôles droit, 4x0,34mm², PUR (polyuréthane), 240V, IP67, résistant aux chaînes porte-câbles et à la torsion, huiles et fluides de coupe, zone de soudure, sans silicone

VK205321



Câble de raccordement, 2m, prise M12 4 pôles coudée, extrémité de câble libre, 4x0,34mm², PUR (polyuréthane), Ø5,5mm, 250V, -25-90°C, IP67, blindé, résistant aux chaînes porte-câbles et à la torsion, huiles et fluides de coupe, domaine de soudage, sans silicone

VK205325



Câble de raccordement, 2m, prise M12 4 pôles droit, extrémité de câble libre, 4x0,34mm², PUR (polyuréthane), Ø5,5mm, 250V, -25-90°C, IP67, blindé, résistant aux chaînes porte-câbles et à la torsion, huiles et fluides de coupe, domaine de soudage, sans silicone

AY000162



Accessoires, aimant, Ø43mm, néodyme-fer-bore, filetage femelle M5, caoutchouc

Vous trouverez d'autres accessoires sur notre site Internet



Montage

Le montage / l'installation ne doit être effectué que par un électricien spécialisé !



Élimination

Numéro WEEE selon § 6 alinéa 3 ElektroG : 40951076

Consignes de sécurité

/ Avant la mise en service, veuillez vous assurer que toutes les consignes de sécurité figurant éventuellement dans la documentation du produit ont été respectées.

/ En cas d'impact direct sur la sécurité des personnes, l'utilisation de ces produits est interdite.