

PK170220

Czujniki laserowe • Przycisk kontrastu

Czujnik laserowy, kontrast, 50x50x15mm, dioda laserowa, światło czerwone, Sn: 0-250, 12-30V DC, PNP, złącze wtykowe M12 4-stykowe, IP67, odlew cynkowy, 5kHz, regulacja ręczna



Skanery kontrastu są w stanie rozróżnić wizualne różnice (np. współczynnik odbicia, różnice w jasności) między sąsiadującymi obszarami. Z reguły urządzenia te emitują punkt świetlny na powierzchnię obiektu i analizują odbite światło. Wersje z połączeniem światłowodowym mogą być również używane w trybie światła przechodzącego oprócz trybu światła padającego. Skanery kontrastu mogą być wykorzystywane w szerokim zakresie zastosowań, w tym do sprawdzania położenia druku lub kolorowych znaków, rozróżniania odchylen jasności lub sprawdzania intensywności samoświecących elementów, takich jak diody LED lub wyświetlacze.

Właściwości elektryczne

Wyświetlacz	Wyświetlacz LED
Projekt połączenia elektrycznego	Złącze wtykowe M12
Konstrukcja wyjścia przełączającego	PNP
Znamionowy prąd przełączania	200 mA
Procedura ustawiania	Ustawienie ręczne
Odporność na zwarcia	Tak
Liczba biegunów	4
Odległość przełączania	0 - 250 mm
Częstotliwość przełączania	5000 Hz
Spadek napięcia	1,8 V
Zabezpieczenie przed odwrotną polaryzacją	Tak
Napięcie robocze (DC)	12 - 30 V

Właściwości mechaniczne

Projekt	Prostopadłościan
Szerokość	15,4 mm
Wysokość	50 mm
Długość	50 mm
Klasa ochrony (IP)	IP67
Materiał obudowy	Odlew cynkowy
Temperatura otoczenia	-10 - 50 °C

Właściwości optyczne

Klasa lasera	Klasa 1
Rodzaj światła	Dioda laserowa, światło czerwone
Kształt wiązki światła	Punkt
Nominalny zakres skanowania	250 mm

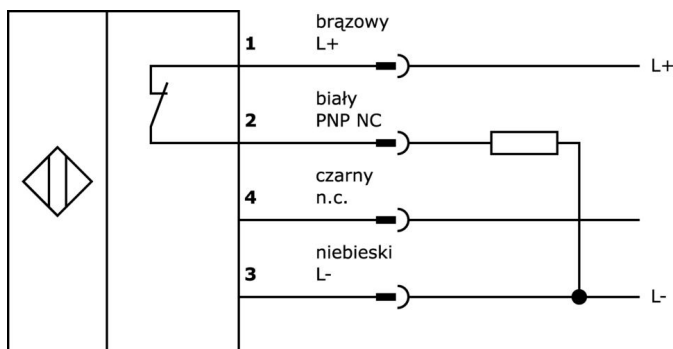
Klasyfikacja

ETIM 8	EC001820 Skaner kontrastu
--------	---------------------------

Więcej informacji

Grupa produktów IPF	168 Laserowy skaner kontrastu
Wymiary opakowania	123 x 77 x 25 mm
Masa brutto	128 g
Numer taryfy celnej	85365019
Numer WEEE	40951076
Zgodność z OzDS	Tak
Zgodność z POP	Tak
Zgodność z REACH	Tak
Zgodność z dyrektywą RoHS	Tak

Schemat połączeń



Fragment programu akcesoriów

VK200321



Kabel połączeniowy, 2 m, gniazdo M12 4-stykowe kątowe, wolny koniec kabla, 4x0,34 mm², PUR (poliuretan), Ø4,7 mm, 250 V, -40-90°C, IP67, odporny na łańcuch wleczony i skręcanie, oleje i smary chłodzące, obszar spawania, bez silikonu

VK200325



Kabel połączeniowy, 2 m, gniazdo M12 4-stykowe proste, wolny koniec kabla, 4x0,34 mm², PUR (poliuretan), Ø4,7 mm, 250 V, -40-90°C, IP67, odporny na łańcuch wleczony i skręcanie, oleje i smary chłodzące, obszar spawania, bez silikonu

AV000084



Akcesoria, wspornik montażowy, 50x30x84mm, wspornik, stal

AY000119



Akcesoria Czujnik, zestaw montażowy, metalowy, przegub kulowy

VK030F21



Kabel połączeniowy, 0,3 m, gniazdo M12 4-stykowe kątowe, wtyczka M12 4-stykowa prosta, 4x0,34 mm², 240 V, IP67, odporny na łańcuch wleczony i skręcanie, oleje i smary chłodzące, obszar spawania, bez silikonu

VK030F25



Kabel połączeniowy, 0,3 m, gniazdo M12 4-stykowe proste, wtyczka M12 4-stykowa prosta, 4x0,34 mm², PUR (poliuretan), 240 V, IP67, odporny na łańcuch wleczony i skręcanie, oleje i smary chłodzące, obszar spawania, bez silikonu

VK205321



Kabel połączeniowy, 2 m, gniazdo M12 4-stykowe kątowe, wolny koniec kabla, 4x0,34 mm², PUR (poliuretan), Ø5,5 mm, 250 V, -25-90°C, IP67, ekranowany, odporny na łańcuch wleczony i skręcanie, oleje i smary chłodzące, obszar spawania, bez silikonu

VK205325



Kabel połączeniowy, 2 m, gniazdo M12 4-stykowe proste, wolny koniec kabla, 4x0,34 mm², PUR (poliuretan), Ø5,5 mm, 250 V, -25-90°C, IP67, ekranowany, odporny na łańcuch wleczony i skręcanie, oleje i smary chłodzące, obszar spawania, bez silikonu

AY000162



Akcesoria, magnes, Ø43 mm, neodymowo-żelazowo-borowy, gwint wewnętrzny M5, guma

Więcej akcesoriów można znaleźć na naszej stronie internetowej



Instalacja

Instalacja może być przeprowadzona wyłącznie przez wykwalifikowanego elektryka!



Usuwanie odpadów

Numer WEEE zgodnie z § 6 ust. 3 ElektroG: 40951076

Instrukcje bezpieczeństwa

/ Przed uruchomieniem należy upewnić się, że przestrzegane są wszystkie instrukcje bezpieczeństwa zawarte w dokumentacji produktu.

/ Korzystanie z tych produktów jest zabronione, jeśli mają one bezpośredni wpływ na bezpieczeństwo osobiste.