

PK170220

Sensores laser • Sensor de contraste

sensor laser, contraste, 50x50x15mm, Díodo laser, luz vermelha, Sn: 0-250, 12-30V DC, PNP, Conector M8 de 4 pinos, IP67, Zinco fundido sob pressão, 5kHz, Ajuste manual



Os scanners de contraste são capazes de distinguir as diferenças visuais (por exemplo, reflectividade, diferenças de brilho) entre áreas adjacentes. Em geral, os dispositivos projectam um ponto de luz na superfície de um objecto e analisam a luz reflectida. As versões de amplificadores de fibra óptica podem ser utilizadas, para além do modo de luz incidente, também no modo de luz transmitida. Os scanners de contraste são versáteis. Podem ser utilizados, entre outras coisas, para controlo da posição de marcas de impressão ou de cor, distinção de variações de brilho ou no controlo da intensidade de objectos luminosos (como LEDs, ecrãs, etc.).

Características eléctricas

Ecrã	Ecrã LED
Concepção da ligação eléctrica	Conector M12
Versão de saída de comutação	PNP
Corrente nominal de comutação	200 mA
Procedimento de definição	ajuste manual
À prova de curto-circuito	Sim
Número de postes	4
Distância de comutação	0 - 250 mm
Frequência de comutação	5000 Hz
Queda de tensão	1,8 V
Protecção contra polaridade inversa	Sim
Tensão de funcionamento (DC)	12 - 30 V

Características mecânicas

Tipo	Cubóide
Largo	15,4 mm
Altura	50 mm
Comprimento	50 mm
Classe de protecção (IP)	IP67
Material do invólucro	Zinco fundido sob pressão
Temperatura ambiente	-10 - 50 °C

Características ópticas

Classe laser	Classe 1
Tipo de luz	Díodo laser, luz vermelha
Forma do feixe de luz	Artigo
Alcance nominal de varrimento	250 mm

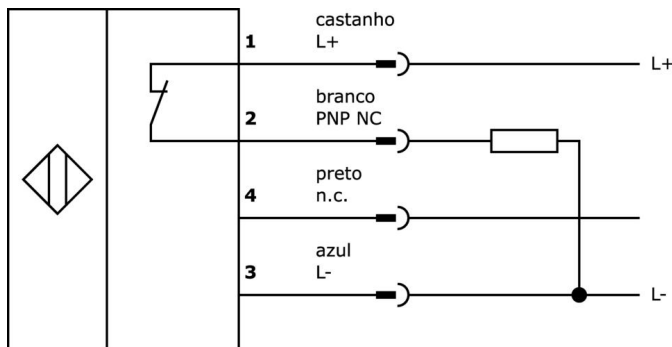
Classificação

ETIM 8	EC001820 Scanner de contraste
--------	-------------------------------

Mais

Grupo de produtos IPF	168 leitores de contraste laser
dimensões da embalagem	123 x 77 x 25 mm
Peso bruto	128 g
Número da pauta aduaneira	85365019
Número WEEE	40951076
Conformidade com OzDS	Sim
Compatível com POP	Sim
Em conformidade com o REACH	Sim
Conformidade com RoHS	Sim

Ligação



Programa de acessórios de extracção

VK200321



Cabo de ligação, 2m, M12 Fêmea (tomada) 4pinos Angular, Extremidade do condutor livre, 4x0,34mm², PUR (Poliuretano), Ø4,7mm, 250V, -40-90°C, IP67, Adequado para corrente de arrasto e resistente à torção, Lubrificantes de óleo e de arrefecimento, Zona de soldadura, Sem silicone

VK200325



Cabo de ligação, 2m, M12 Fêmea (tomada) 4pinos Reto, Extremidade do condutor livre, 4x0,34mm², PUR (Poliuretano), Ø4,7mm, 250V, -40-90°C, IP67, Adequado para corrente de arrasto e resistente à torção, Lubrificantes de óleo e de arrefecimento, Área de soldadura, Sem silicone

AV000084



acessórios, Suporte de ângulo de montagem, 50x30x84mm, Ângulo, Aço

AY000119



sensor de acessórios, kit de fixação, Metal, junta esférica

VK030F21



Cabo de ligação, 0,3m, tomada M12 de 4 pinos angular, ficha M12 de 4 pinos reta, 4x0,34mm², 240V, IP67, resistente à corrente de arrasto e à torção, óleos e lubrificantes de arrefecimento, área de soldadura, sem silicone

VK030F25



Cabo de ligação, 0,3m, tomada M12 de 4 pinos rectos, ficha M12 de 4 pinos rectos, 4x0,34mm², PUR (poliuretano), 240V, IP67, resistente a correntes de arrasto e à torção, óleos e lubrificantes de arrefecimento, área de soldadura, sem silicone

VK205321



Cabo de ligação, 2m, M12 fêmea (tomada) 4pinos angular, extremidade do condutor livre, 4x0,34mm², PUR (poliuretano), Ø5,5mm, 250V, -25-90°C, IP67, Blindado, Adequado para corrente de arrasto e resistente à torção, Lubrificantes de óleo e de arrefecimento, Zona de soldadura, Silicone...

VK205325



Cabo de ligação, 2m, M12 fêmea (tomada) 4pinos recto, extremidade do condutor livre, 4x0,34mm², PUR (poliuretano), Ø5,5mm, 250V, -25-90°C, IP67, Blindado, Adequado para corrente de arrasto e resistente à torção, Lubrificantes de óleo e de arrefecimento, Zona de soldadura, Silico...

AY000162



Acessórios, íman, Ø43mm, neodímio-ferro-boro, rosca interna M5, borracha

Pode encontrar mais acessórios na nossa página inicial



Instalação

A montagem / instalação só pode ser efectuada por um electricista qualificado!



Eliminação

Número WEEE de acordo com § 6 para. 3 ElektroG: 40951076

Avisos de segurança

/ Antes da primeira utilização, certifique-se de que segue todas as instruções de segurança que possam ser fornecidas nas informações sobre o produto.

/ Nunca utilize estes dispositivos em aplicações em que a segurança de uma pessoa dependa da sua funcionalidade.