

## PK430170

### Laserové senzory • Kontrastní snímače

Laserový senzor, kontrastní, 43x32x15mm, Sn: 20-300, 10-30V DC, 4-pin, PMMA



Kontrastní tlačítka jsou schopny rozlišit mezi přilehlými oblastmi vizuální rozdíly (např. odrazivost, rozdíly jasu). Zařízení zpravidla projektují světlo na povrch objektu a vyhodnocují odražené světlo. Verze s připojením optického vlákna mohou být použity v dopadajícím světle i v režimu vysílaného světla. Kontrastní tlačítka jsou všestranná, používána mimo jiné pro řízení polohy tisku nebo barevných značek, diferenciaci odchylek jasu nebo pro kontrolu intenzity samozápalných svítidel, jako jsou (LED diody nebo displeje apod.).

#### Elektrické vlastnosti

Počet spínacích výstupů	1
Zobrazení	LED displej
Provedení spínací funkce	Spínací kontakt (NO)
Provedení elektrické přípojky	Konektor M8
Provedení spínacího výstupu	PNP
Jmenovitý spínací proud	100 mA
Postup nastavení	Teach-In
Odolné proti zkratům	Ano
Proud naprázdno	50 mA
Počet pinů	4
Snímací rozsah	20 - 300 mm
Pokles napětí	2,2 V
Chráněné proti přepólování	Ano
Provozní napětí (DC)	10 - 30 V

#### Mechanické vlastnosti

Design	Kvádr
Šířka	14,8 mm
Výška	43 mm
Délka	32,5 mm
Max. utahovací moment	0,8 Nm
Druh krytí (IP)	IP67
Materiál aktivní plochy snímače	Plast (PMMA)
Materiál krytu	PA 12
Okolní teplota	-10 - 50 °C

**Optické vlastnosti**

Třída laseru	Třída 2
Druh světla	Laserová dioda, červené světlo
Tvar světelného paprsku	Bod
Vlnová délka snímače	650 nm
zaměření	115 mm

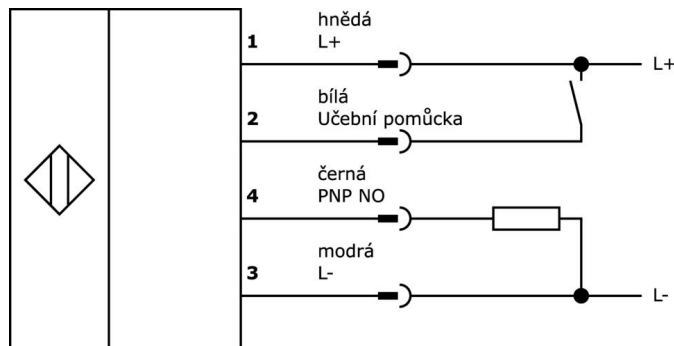
**Klasifikace**

ETIM 8	EC001820 Kontrastní skener
--------	----------------------------

**Další**

Skupina produktů IPF	168 Laserový kontrastní skener
Rozměry balení	123 x 77 x 25 mm
Hrubá váha	35 g
Číslo zboží	85365019
WEEE číslo	40951076
V souladu s ODS	Ano
V souladu s POP	Ano
V souladu s REACH	Ano
V souladu s RoHS	Ano

**Přípojka**



**Výňatek z programu příslušenství**

**AY000120**



Příslušenství Snímač, Upevňovací sada, Kov, Kulový kloub

**AY000162**



Příslušenství, magnetické, Ø43mm, neodym-železo-bór, vnitřní závit M5, guma

**AO000082**



Příslušenství Optické, Upevňovací úhelníky, 55x26x36mm, Úhel, Ocel

**VK200371**



Přívodní kabel, 2m, M8 Samice (zdiřka) 4pólový zahnutý, volná koncovka vedení, 4x0,34mm<sup>2</sup>, PUR (Polyuretan), Ø4,7mm, 30V, -30-90°C, IP67, Vhodné pro vlečné řetězy a kroucení, Oleje a chladicí maziva, Oblast sváření, Bez silikonů

**VK200375**



Přívodní kabel, 2m, M8 Samice (zdiřka) 4pólový přímý, volná koncovka vedení, 4x0,34mm<sup>2</sup>, PUR (Polyuretan), Ø4,7mm, 30V, -30-90°C, IP67, Vhodné pro vlečné řetězy a kroucení, Oleje a chladicí maziva, Oblast sváření, Bez silikonů

**VK003071**



Kabelový konektor, zahnutý, Vhodné pro montáž svépomocí, Pájecí přívod, Ø3,5-5mm, 4A, 30V, -40-85°C, M8 Samice (zdiřka) 4pólový, IP67, Mosaz

**VK003075**



Kabelový konektor, přímý, Vhodné pro montáž svépomocí, Pájecí přívod, Ø3,5-5mm, 4A, 30V, -40-85°C, M8 Samice (zdiřka) 4pólový, IP67, Mosaz

**VK030F71**



Připojovací kabel, 0,3 m, zásuvka M8 4pólová úhlová, konektor M8 4pólová přímá, 4žilový, PUR (polyuretan), vhodný pro vlečný řetěz a odolný proti zkroucení, olejům a chladicím mazivům, svařovací plocha, bez silikonu.

**VK030F75**



Připojovací kabel, 0,3 m, zásuvka M8 4-pólová rovná, konektor M8 4-pólová rovná, 4žilový, PUR (polyuretan), vhodný pro vlečný řetěz a odolný proti zkroucení, olejům a chladicím mazivům, svařovací plocha, bez silikonu.

Další příslušenství najdete na našich domovských stránkách



**Montáž**

Montáž / instalaci smí provádět pouze kvalifikovaný elektrikář!



**Likvidace**

Číslo WEEE podle § 6 odst. 3 ElektroG: 40951076

**Bezpečnostní pokyny**

/ Před uvedením do provozu prosím zkontrolujte, zda byly dodrženy veškeré bezpečnostní pokyny, které jsou případně uvedené v dokumentaci výrobku.

/ Nikdy nepoužívejte tato zařízení v aplikacích, kde bezpečnost osob závisí na jejich funkčnosti.