

PK430170

Capteurs laser • Détecteur de contraste

Capteur laser, contraste, 43x32x15mm, Sn : 20-300, 10-30V DC, 4 pôles, PMMA



Les détecteurs de contraste sont capables de distinguer les différences visuelles (p. ex. la réflectivité, les différences de luminosité) entre des zones voisines. En règle générale, les appareils projettent une tache lumineuse sur la surface d'un objet et évaluent la lumière réfléchi. Les versions équipées d'un raccord pour fibre optique peuvent être utilisées non seulement en mode lumière réfléchi, mais aussi en mode lumière transmise. Les détecteurs de contraste sont polyvalents, ils sont utilisés entre autres pour le contrôle de la position de marques imprimées ou colorées, la distinction d'écarts de luminosité ou le contrôle de l'intensité de dispositifs auto-éclairants tels que (LED ou écrans, ...).

Caractéristiques électriques

Nombre de sorties de commutation	1
Annonce	Indicateur LED
Exécution de la fonction de commutation	Contact à fermeture (NO)
Exécution du raccordement électrique	Connecteur M8
Version de la sortie de commutation	PNP
Courant de coupure assigné	100 mA
Procédure de réglage	Apprentissage
Résistant aux courts-circuits	Oui
Courant à vide	50 mA
Nombre de pôles	4
Distance de commutation	20 - 300 mm
Chute de tension	2,2 V
Protégé contre l'inversion de polarité	Oui
Tension de fonctionnement (DC)	10 - 30 V

Propriétés mécaniques

Forme de construction	Parallélépipède rectangle
Largeur	14,8 mm
Hauteur	43 mm
Longueur	32,5 mm
Couple de serrage maximal	0,8 Nm
Indice de protection (IP)	IP67
Matériau de la surface active du capteur	Plastique (PMMA)
Matériau du boîtier	PA 12
Température ambiante	-10 - 50 °C

Propriétés optiques

Classe laser	Classe 2
Type de lumière	Diode laser, lumière rouge
Forme du faisceau lumineux	Point
Longueur d'onde du capteur	650 nm
Focus sur	115 mm

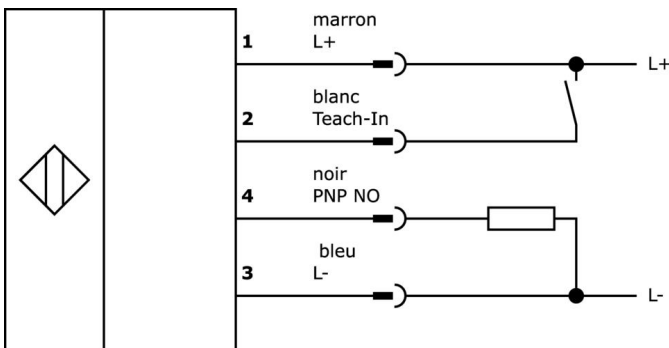
Classification

ETIM 8	EC001820 Détecteur de contraste
--------	---------------------------------

Autre

Groupe de produits IPF	168 Détecteur de contraste laser
Dimensions de l'emballage	123 x 77 x 25 mm
Poids brut	35 g
Numéro de tarif douanier	85365019
Numéro WEEE	40951076
Conforme à la norme OzDS	Oui
Conforme au POP	Oui
Conforme à REACH	Oui
Conforme à la directive RoHS	Oui

Schéma de connexion



Extrait de la gamme d'accessoires

AY000120



Accessoires Capteur, kit de fixation, métal, rotule

AY000162



Accessoires, aimant, Ø43mm, néodyme-fer-bore, filetage femelle M5, caoutchouc

AO000082



Accessoires optiques, équerre de fixation, 55x26x36mm, équerre, acier

VK200371



Câble de raccordement, 2m, prise M8 4 pôles coudée, extrémité de câble libre, 4x0,34mm², PUR (polyuréthane), Ø4,7mm, 30V, -30-90°C, IP67, résistant aux chaînes porte-câbles et à la torsion, huiles et lubrifiants de refroidissement, domaine de soudage, sans silicone

VK200375



Câble de raccordement, 2m, prise M8 4 pôles droit, extrémité de câble libre, 4x0,34mm², PUR (polyuréthane), Ø4,7mm, 30V, -30-90°C, IP67, résistant aux chaînes porte-câbles et à la torsion, huiles et réfrigérants lubrifiants, domaine de soudage, sans silicone

VK003071



Prise de câble, coudée, à confectionner soi-même, raccordement par soudure, Ø3,5-5mm, 4A, 30V, -40-85°C, prise M8 à 4 pôles, IP67, laiton

VK003075



Prise de câble, droite, à confectionner soi-même, connexion soudée, Ø3,5-5mm, 4A, 30V, -40-85°C, prise M8 à 4 pôles, IP67, laiton

VK030F71



Câble de raccordement, 0,3m, prise femelle M8 à 4 pôles coudée, prise mâle M8 à 4 pôles droite, 4 conducteurs, PUR (polyuréthane), résistant aux chaînes porte-câbles et à la torsion, huiles et fluides de coupe, domaine de soudage, sans silicone

VK030F75



Câble de raccordement, 0,3m, prise M8 4 pôles droit, prise M8 4 pôles droit, 4 conducteurs, PUR (polyuréthane), résistant aux chaînes porte-câbles et à la torsion, huiles et fluides de coupe, domaine de soudage, sans silicone

Vous trouverez d'autres accessoires sur notre site Internet



Montage

Le montage / l'installation ne doit être effectué que par un électricien spécialisé !



Élimination

Numéro WEEE selon § 6 alinéa 3 ElektroG : 40951076

Consignes de sécurité

/ Avant la mise en service, veuillez vous assurer que toutes les consignes de sécurité figurant éventuellement dans la documentation du produit ont été respectées.

/ En cas d'impact direct sur la sécurité des personnes, l'utilisation de ces produits est interdite.